

F2412S-2W-6713HV-78F8N

兼容 B2412S-2W-6713HV-78F8N

24V 输入, 12V 输出 2W 隔离电源方案

1. 方案描述

CMP6713HV+ CMT78F8N 是一款小型化的隔离电源方案。驱动器芯片和变压器配合必要的容阻和整流二极管，可以实现 24V 输入, 12V 输出 2W 的隔离非稳压电源。该方案可以实现非常紧凑的方案，PCB 板占用面积小，适合隔离 485、隔离 CAN、和隔离 ADC 供电，特别是空间限制大的场合。同时兼容隔离耐压 1500VDC 的 B2412S-2W-6713HV-78F8N 方案。

输入电压	输出电压	输出电流	驱动芯片 U1	变压器 T1
24V	12V	200mA	CMP6713HV	CMT78F8N

2. 方案特点

- 长期短路保护和自恢复功能
- 集成过流和过温检测和保护功能
- 隔离电压 3000VDC

3. 方案应用

3.1. 方案原理图

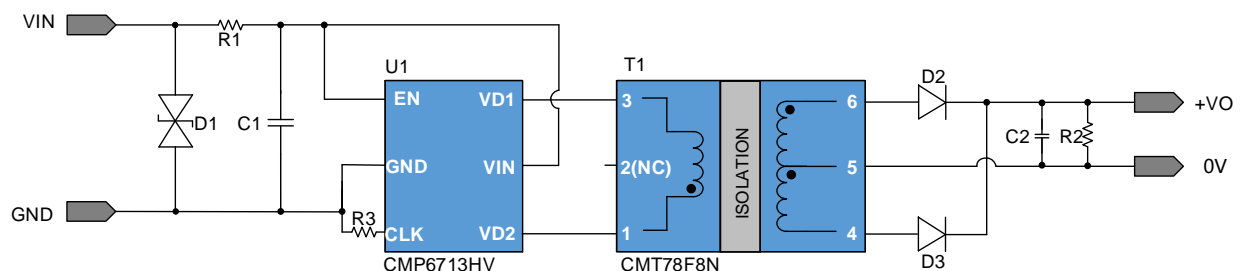


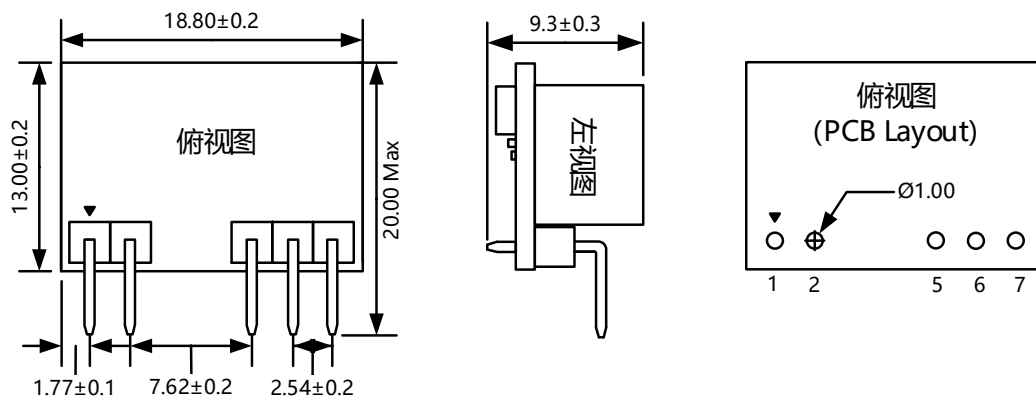
图 3.1 CMP6713HV 24V 输入, 12V 输出 2W 方案原理图

3.2. 外形和功能引脚说明

3.2.1. CMP6713HV 功能引脚说明

引脚		描述
名称	编号	
EN	1	使能引脚 <ul style="list-style-type: none"> • 浮空或为高电平时使能器件 • 低电平时禁止器件
GND	2	芯片地
CLK	3	振荡器时钟调节输入 <ul style="list-style-type: none"> • 引脚悬空或接地时工作频率的典型值为 240kHz, 可外接电阻到 GND 引脚用于调节振荡器的工作频率 • $F_{sw}(kHz) = 5326/R_{clk}(k\Omega)$; Rclk 为外接电阻
VD2	4	变压器驱动输出 2
VIN	5	电源输入 <ul style="list-style-type: none"> • 在 VIN 到 GND 之间放置 1uF 以上的电容, 电容尽量靠近器件放置
VD1	6	变压器驱动输出 1

3.2.2. 方案外形和功能引脚说明



编号	引脚	功能
1	VIN	输入正
2	GND	输入负
5	0V	输出负
6	NC	无内部连接
7	+VO	输出正

3.3. BOM 清单

位号	参数	封装	型号	品牌	数量
U1	全桥式隔离电源变压器 驱动器	SOT-23-6	CMP6713HV	coileasy	1
T1	2500VAC 紧凑的贴片型 变压器	SMD-6W	CMT78F8N	coileasy	1
D1	28V TVS	SOD-123FL	SMF28CA	MDD	1
D2/D3	40V 2A	SOD-123	DSK24	MDD	2
C1	10uF/35V-X5R	0603	CGA0603X5R106M350JT	HRE	1
C2	10uF/25V-X5R	0603	0603X106M250NT	FH	1
R1	1Ω ±1% 200mW	0603	RC0603FR-071RL	YAGEO	1
R2	10kΩ ±1% 200mW	0603	RC0603FR-0710KL	YAGEO	1
R3	NC	0603			1
J1	01x02 2.54mm 间距排针	PinHeader_1x02_ P2.54mm_Verical			1
J2	01x03 2.54mm 间距排针	PinHeader_1x03_ P2.54mm_Verical			1

3.4. 方案 PCB 版图

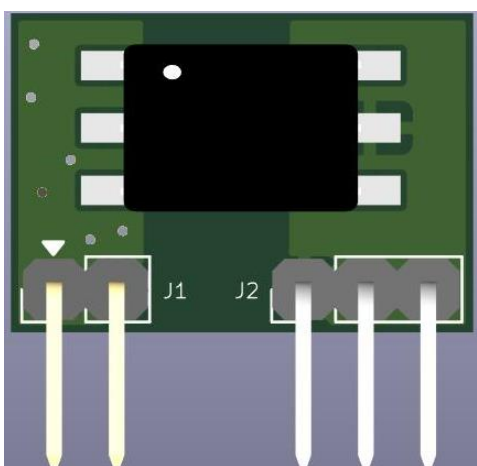


图 3.2 PCB 版图正面

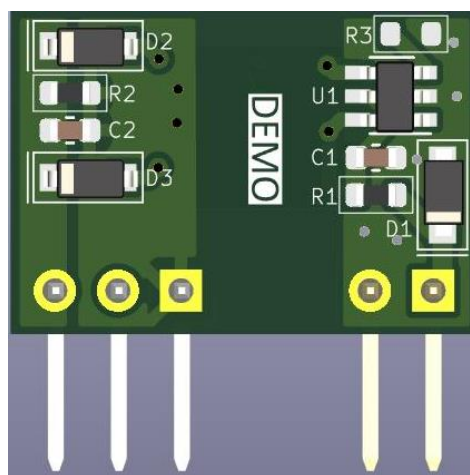


图 3.3 PCB 版图背面

4. 总体性能一览表

性能指标	测试条件	最小值	典型值	最大值	单位
输入电流(满载)	VIN=24V, I _o =200mA		110		mA
输入电流(空载)	VIN=24V		5.0		mA
转换效率	VIN=24V, I _o =200mA		92.6		%
纹波&噪声	VIN=24V, I _o =200mA		40.9		mV
工作温度		-40		85	°C
短路保护	VIN=24V	长期保护和自恢复			
物理尺寸	19.0 X 13.2 X 9.6				mm

5. 典型特征

