

# AI-01

—WiFi+BLE+MCU 三合一语音 AI 模块

版本: 1.0

日期: 2025.03.10

## 产品手册

### 特性

#### ■ 常规

- 内置 AI 语音大模型，即插即用
- 内置离线语音唤醒词，多达 50 条
- ESP8684H4 芯片+MCU 芯片
- 模组尺寸:18mm\*25.5mm\*3mm
- 32Mbit 内置存储
- 576KB ROM
- 272KB SRAM

#### ■ Wi-Fi 特性

- 支持 IEEE 802.11 b/g/n 协议
- Center frequency range of operating channel: 2412 ~ 2484 MHz
- 在 2.4 GHz 频带支持 20 MHz
- 支持 1T1R 模式，数据速率高达 72.2Mbps
- 帧聚合 TX/RX A-MPDU, TX/RX A-MSDU
- Beacon 自动监测(hardware TSF)
- 3 × 虚拟 Wi-Fi 接口
- 同时支持基础结构型网络 (Infrastructure BSS) Station 模式、SoftAP 模式、Station + SoftAP 模式和混杂模式

#### ■ 蓝牙特性

- 低功耗蓝牙(Bluetooth LE): Bluetooth 5、Bluetooth mesh
- 速率支持 125 Kbps、500 Kbps、1 Mbps、2Mbps
- 广播扩展/多广播

#### ■ MCU 特性

- RISC V 32 位内核，主频 240MHz，FPU 支持
- 离线语音识别，内置噪声抑制
- 支持 MP3, WAV, WMA, MP4, M4A, AIF, AIFC, AAC, APE 音频解码
- 单通道 16 位 ADC, SNR ≥ 90dB
- 双通道 16 位 DAC, SNR ≥ 95dB

#### ■ 外围接口

- GPIO \* 12;
- UART;
- IIC ;
- SPI;
- EN ;
- PWM x 6 ;
- ADC & DAC;
- MIC

#### ■ 工作温度: -40°C-85°C

#### ■ 环境温度: -40°C-105°C

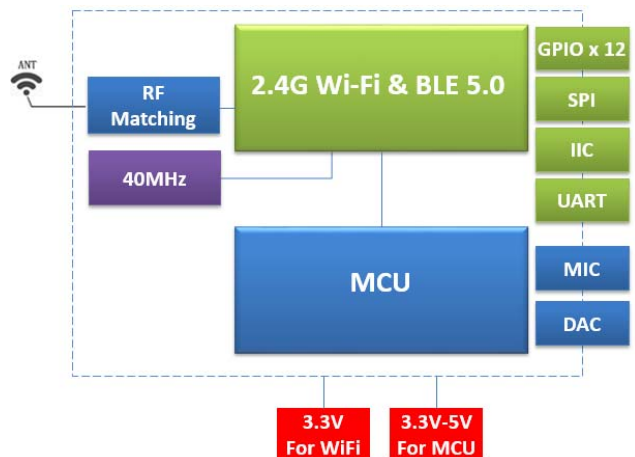
### 应用

- AI 故事机
- AI 玩具
- AI 智能家居
- AI 机器人

### 模组型号

名称	天线
AI-01	PCB ANT

### 模组结构



---

## 更新记录

日期	版本	更新内容
2025-03-10	V1.0	首次释放

---

---

# 目录

1. 简介 .....	1
2. 接口定义 .....	3
3. 外形和尺寸 .....	5
4. 典型应用原理图 .....	6
5. 电气特性 .....	7
6. 功耗 .....	7
7. Wi-Fi RF 参数 .....	8
8. Bluetooth LE 参数 .....	9
9. 推荐炉温曲线 .....	11
10. 推荐 PCB 设计 .....	11
11. 外围走线建议 .....	12
12. 包装说明 .....	13
附录 1: AI-01 支持的离线语音指令 .....	14
附录 2: AI-01 的在线支持文档 .....	16

---

## 1. 简介

AI-01 模块内置了离线语音芯片，支持多达 50 条离线语音指令解析。无需依赖网络连接，即可迅速、准确地识别用户语音指令。即使在网络信号不佳或无网络的环境下，设备依然能够稳定运行，为用户提供及时响应的智能服务。

AI-01 支持大模型的运行，能够与各类先进的大语言模型实现无缝对接。借助大模型强大的语言理解和生成能力，设备可以实现更加智能、自然的人机交互。无论是复杂问题的解答、文本内容的生成，还是多轮对话的流畅进行，都能为用户带来更加智能、高效的服务体验。

核心 WiFi 处理器采用高性价比芯片 ESP32-C2。该芯片在较小尺寸封装中集成了增强版的 RISC-V 系列 32-bit 内核处理器，带片上 SRAM。ESP-C2 拥有完整的 Wi-Fi 网络功能，既能够独立使用，也可以作为从机搭载于其他主机 MCU 运行。

AI-01 模块支持标准的 IEEE802.11 b/g/n/e/i 协议以及完整的 TCP/IP 协议栈。用户可以使用该模块为现有设备添加联网功能，也可以构建独立的网络控制器。

AI-01 模组提供丰富的接口，可方便地与各种传感器、控制器和其他设备进行连接，实现设备之间的互联互通和协同工作。同时，具备良好的扩展性，可根据未来技术发展和应用需求，轻松升级和扩展功能，为智能设备的持续发展提供有力保障。

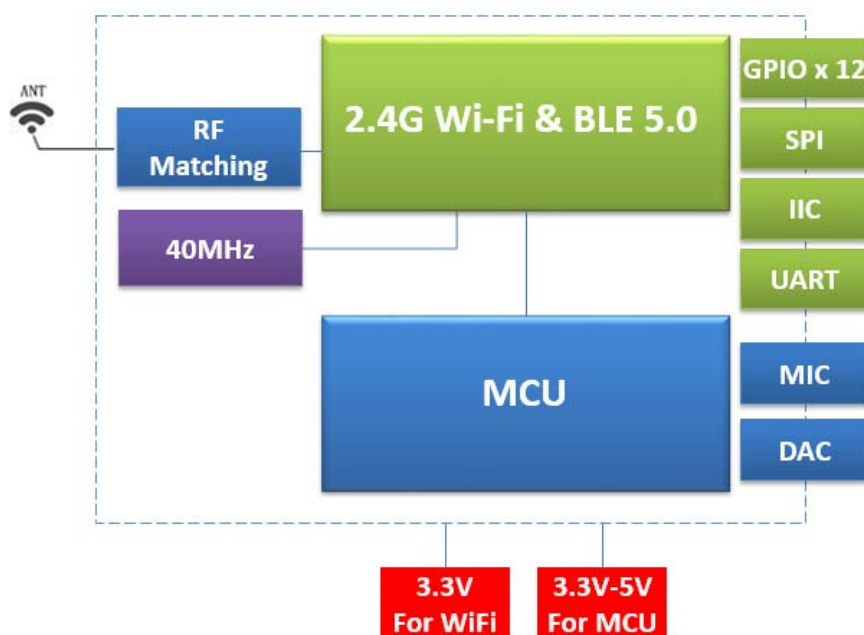


图 1.1 AI-01 模组结构

模块主要技术参数如下：

表 1.1 AI-01 主要参数

类别	项目	参数
Wi-Fi	频率	2.4G~2.5G (2412M~2484M)
	发射功率	802.11b: +20.5 dBm
		802.11g: +19 dBm
		802.11n: +18 dBm
	接收灵敏度	802.11b: -90 dBm (11Mbps)
		802.11g: -77 dBm (54Mbps)
		802.11n: -74 dBm (MCS7)
	EVM	-25dB @802.11b,11Mbps @21dBm
-27dB @802.11n,54Mbps @19dBm		
-29dB @802.11n,HT20,MCS7 @18.5dBm		
天线	PCB 天线	
BLE	功率输出范围	-27~18dBm
音频 MCU	CPU	32-bit RISC V CPU, 240MHz
	工作电压	3.0V ~ 5.0V
WiFi MCU	CPU	32-bit RISC CPU 120MHz
	外设	UART/SDIO/SPI/I2C/GPIO/PWM
	工作电压	3.0V ~ 3.6V
其他参数	工作温度	-40°C ~ 85°C
	环境温度	-40°C ~ 105°C
	尺寸	18mm x 25.5mm x 3mm
Software	Wi-Fi 模式	STA, Soft-AP and sniffer modes
	安全机制	WPS / WEP / WPA / WPA2 / WPA3
	加密类型	UART Download
	软件开发	SDK
	网络协议	IPv4, TCP/UDP/HTTP/FTP/MQTT

## 2. 接口定义

AI-01 接口定义如下图所示。

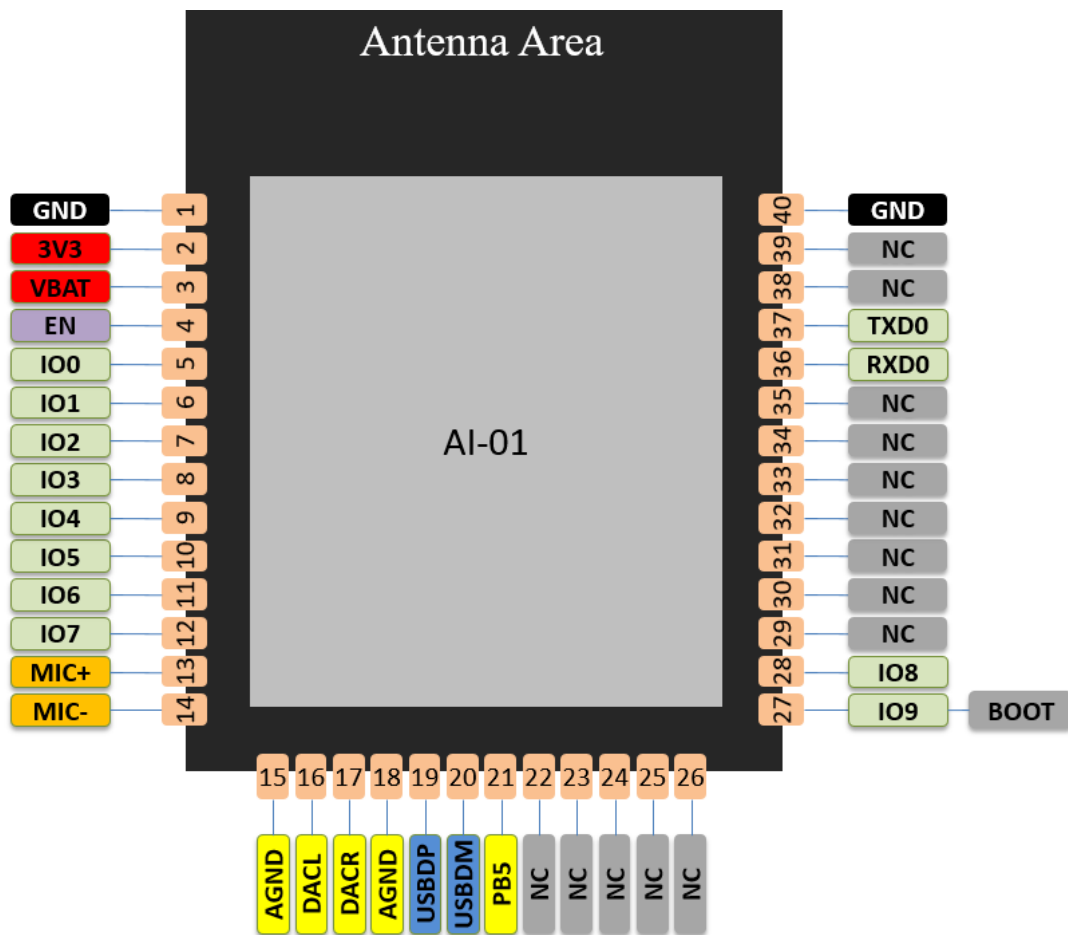


图 2.1 AI-01 接口定义

模块的工作模式选择和每个管脚定义如下表所示。

表 2.1 工作模式

模式	IO9 电平
UART 下载模式	LOW
Flash Boot 模式	HIGH (默认)

表 2.2 WiFi 部分引脚定义

序号	名称	类型	功能说明
1	GND	P	地, 推荐 500mA
2	3V3	P	电源, 推荐 3.3V/500mA
4	EN	I	芯片使能; 内部有上拉

5	IO0	I/O	GPIO0, ADC1_CH0
6	IO1	I/O	GPIO1, ADC1_CH1
7	IO2	I/O	GPIO2, ADC1_CH2, FSPIQ
8	IO3	I/O	GPIO3, ADC1_CH3
9	IO4	I/O	GPIO4, ADC1_CH4, MTMS, FSPIHD
10	IO5	I/O	GPIO5,MTDI, FSPIWP
11	IO6	I/O	GPIO6, MTCK, FSPICLK
12	IO7	I/O	GPIO7, MTDO, FSPID
27	IO9	I/O	GPIO9
28	IO8	I/O	GPIO8
29-25	NC	-	未连接
36	RXD0	I/O	GPIO19
37	TXD0	I/O	GPIO20
38-39	NC	-	未连接
40	GND	P	地, 推荐 3.3V/500mA

表 2.3 音频部分引脚定义

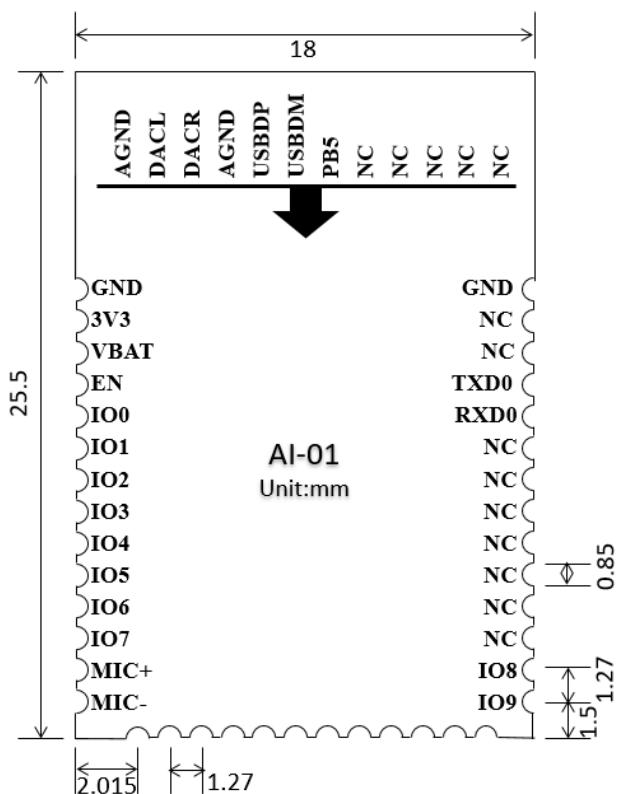
序号	名称	类型	功能说明
3	VBAT	P	电源,推荐 5V/500mA
13	MIC+	I	麦克风输入
14	MIC-	I	麦克风输入
15	AGND	P	模拟地
16	DACL	O	DAC 左声道
17	DACR	O	DAC 右声道
18	AGND	P	模拟地
19	USBDP	I/O	MCU 升级用 USB 接口
20	USBDM	I/O	MCU 升级用 USB 接口
21	PB5	I/O	GPIO,PWM3,CAP1
22-26	NC	-	未连接

### 3. 外形和尺寸

AI-01 尺寸如下



图 3.1 AI-01 外形



(a) 俯视图



(b) 侧视图

图 3.2 AI-01 尺寸

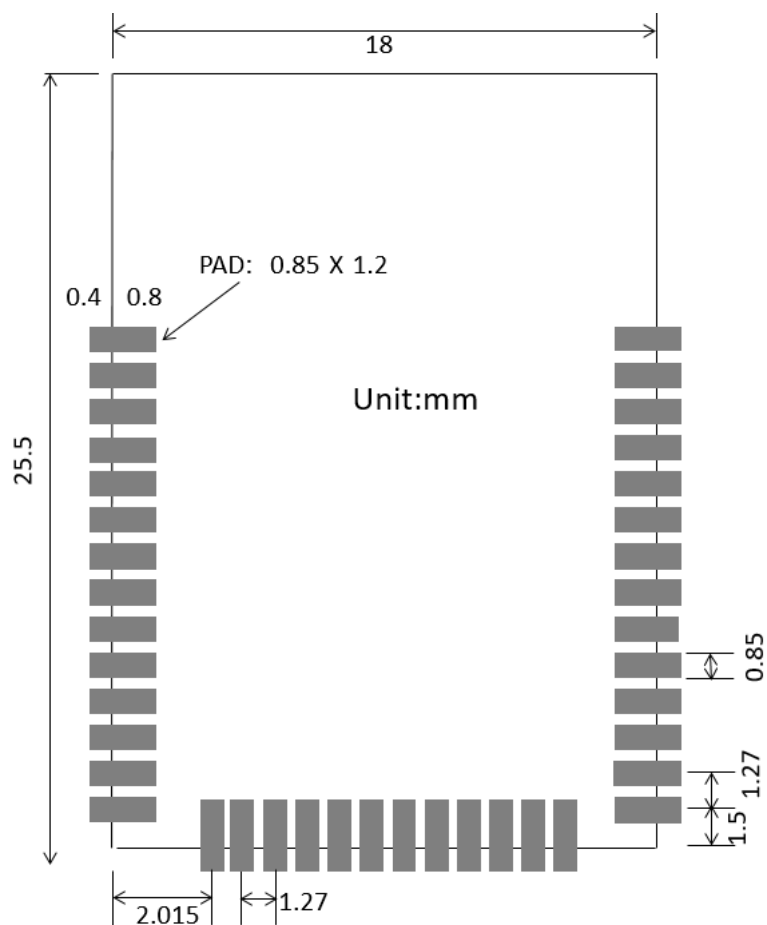


图 3.3 AI-01 的 PCB 封装

## 4. 典型应用原理图

图 4.1 给出了 AI-01 的典型应用原理图，图中 3.3V-5V 表示支持宽电压。

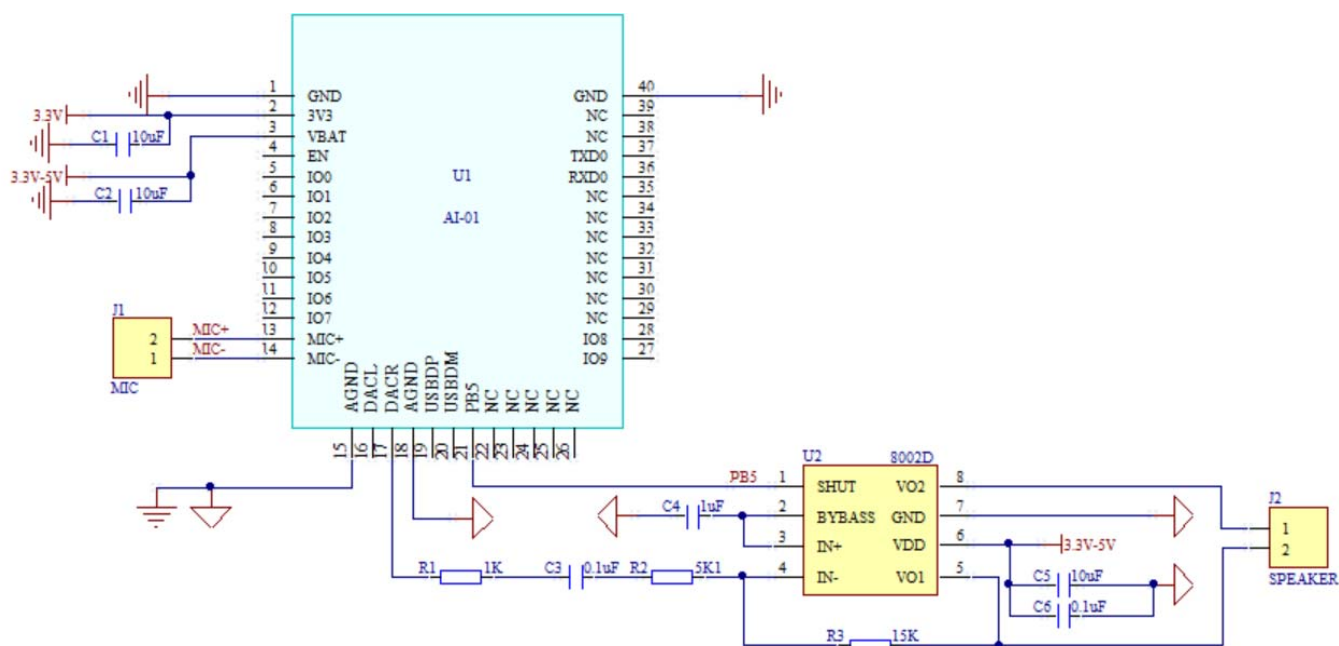


图 4.1 AI-01 的典型应用原理图

## 5. 电气特性

表 5.1 电气特性

参数	条件	最小值	典型值	最大值	单位
存储温度范围	-	-40	室温	150	°C
最大焊接温度	IPC/JEDEC J-STD-020	-	-	260	°C
工作电压	-	3.0	3.3	3.6	V
I/O	V <sub>IL</sub>	-	-0.3	0.25*VDD	V
	V <sub>IH</sub>	-	0.75*VDD	VDD+0.3	
	V <sub>OL</sub>	-	-	0.1*VDD	
	V <sub>OH</sub>	-	0.8*VDD	-	
静电释放量（人体模型）	TAMB=25°C	-	-	2	KV
静电释放量（机器模型）	TAMB=25°C	-	-	0.5	KV

## 6. 功耗

表 6.1 功耗参数

参数	最小	典型	最大	单位
RX 11b /g/n, HT20	-	-	67	mA
TX 11b, 1Mbps @21dBm	-	-	370	
TX 11g, 54Mbps @19dBm	-	-	330	mA

TX 11n, HT20, MCS7, @18.5dBm	-	-	310	mA
Modem-sleep, CPU is powered on @80MHz	-	15	-	mA
Light-sleep	-	140	-	uA
Deep-sleep, RTC timer + RTC memory	-	5	-	uA
Power off, CHIP_PU is set to low level	-	1	0	uA
Deep-sleep, RTC timer + RTC memory	-	5	-	uA
关闭, CHIP_PU 不使能	-	1	0	uA

AI-01 的峰值电流可能超过 400mA，推荐的电源供应为 500mA。

## 7. Wi-Fi RF 参数

下表中数据是在室内温度下，电压为 3.3V 时分别测得。

表 7.1 Wi-Fi TX 特性

参数	最小	典型	最大	单位
输入频率	2412	-	2484	MHz
802.11b @1Mbps,11Mbps	-	20.5	-	dBm
802.11g @6Mbps	-	20.0	-	dBm
802.11g @54Mbps	-	18.0	-	dBm
802.11n,HT20 MCS0	-	19.0	-	dBm
EVM @11b,1Mbps@20dBm	-	-25	-	dBm
EVM @11g,54Mbps@19dBm	-	-26	-	dBm
EVM @11n,MCS7@18.5dBm	-	-29	-	dBm

表 7.2 Wi-Fi RX 灵敏度

参数	最小	典型	最大	单位
802.11b,1Mbps	-	-98	-	dBm
802.11b,11Mbps	-	-90.	-	dBm
802.11g,6Mbps	-	-92	-	dBm
802.11g,54Mbps	-	-76	-	dBm

802.11n,HT20,MCS0	-	-92	-	dBm
802.11n,HT20,MCS3	-	-85	-	dBm
802.11n,HT20,MCS7	-	-74	-	dBm

表 7.3 Wi-Fi RX 特性

参数	最小	典型	最大	单位
MAX RX Level @11b,1Mbps	-	5	-	dBm
MAX RX Level @11b,11Mbps	-	5	-	dBm
MAX RX Level @11g,6Mbps	-	5	-	dBm
MAX RX Level @11g,54Mbps	-	0	-	dBm
MAX RX Level @11n,HT20,MCS0	-	5	-	dBm
MAX RX Level @11n,HT20,MCS7	-	-1	-	dBm
RX 邻道抑制@11b,1Mbps	-	35	-	dB
RX 邻道抑制@11b,11Mbps	-	35	-	dB
RX 邻道抑制@11g,6Mbps	-	31	-	dB
RX 邻道抑制@11g,54Mbps	-	20	-	dB
RX 邻道抑制@11n,HT20,MCS0	-	16	-	dB
RX 邻道抑制@11n,HT20,MCS7	-	25	-	dB

## 8. Bluetooth LE 参数

表 8.1 BLE TX 特性

参数	最小	典型	最大	单位
RF power control range	-24	3	20	dBm
In-band emissions @F-F0±3MHz, LE 1M	-	-38	-	dBm
In-band emissions @F-F0±>3MHz, LE 1M	-	-41	-	dBm
Modulation characteristics @ $\Delta f_{avg}$ , LE 1M	-	249	-	kHz
Modulation characteristics @ $\Delta f_{2max}$ , LE 1M	-	246	-	kHz
In-band emissions @F-F0±5MHz, LE 2M	-	-43	-	dBm
In-band emissions @F-F0±>5MHz, LE 2M	-	-44	-	dBm
Modulation characteristics @ $\Delta f_{avg}$ , LE 2M	-	497	-	kHz
Modulation characteristics @ $\Delta f_{2max}$ , LE 2M	-	589	-	kHz

In-band emissions @F-F0±3MHz, LE 500K	-	-32	-	dBm
In-band emissions @F-F0±>3MHz, LE 500K	-	-38	-	dBm
Modulation characteristics @ $\Delta f_{avg}$ , LE 500K	-	273	-	kHz
Modulation characteristics @ $\Delta f_{2max}$ , LE 500K	-	243	-	kHz

表 8.2 RX 发射参数

参数		最小	典型	最大	单位
1 M	Sensitivity @30.8% PER	-	-98	-	dBm
	Maximum received signal @30.8% PER	-	8	-	dBm
	Co-channel C/I	-	8	-	dB
	Image frequency	-	-33	-	dB
	Adjacent channel to image frequency @F =F <sub>image</sub> +1	-	-32	-	dB
	Adjacent channel to image frequency @F =F <sub>image</sub> -1	-	-34	-	dB
	Adjacent channel selectivity @ F =F0+1	-	-1	-	dB
	Adjacent channel selectivity @ F =F0-1	-	-3	-	dB
	Adjacent channel selectivity @ F ≥F0+3	-	-33	-	dB
	Adjacent channel selectivity @ F ≤F0-3	-	-31	-	dB
2 M	Sensitivity @30.8% PER	-	-95	-	dBm
	Maximum received signal @30.8% PER	-	8	-	dBm
	Co-channel C/I	-	9	-	dB
	Image frequency	-	-35	-	dB
	Adjacent channel to image frequency @F =F <sub>image</sub> +2	-	-35	-	dB
	Adjacent channel to image frequency @F =F <sub>image</sub> -2	-	-11	-	dB
	Adjacent channel selectivity @ F =F0+2	-	-11	-	dB
	Adjacent channel selectivity @ F =F0-2	-	-7	-	dB
	Adjacent channel selectivity @ F ≥F0+6	-	-39	-	dB
	Adjacent channel selectivity @ F ≤F0-6	-	-33	-	dB
1 2 5 K	Sensitivity @30.8% PER	-	-106	-	dBm
	Maximum received signal @30.8% PER	-	8	-	dBm
	Co-channel C/I	-	3	-	dB
	Image frequency	-	-41	-	dB

Adjacent channel to image frequency @ $F = F_{\text{image}} + 1$	-	-7	-	dB
Adjacent channel to image frequency @ $F = F_{\text{image}} - 1$	-	-5	-	dB
Adjacent channel selectivity @ $F = F_0 + 2$	-	-35	-	dB
Adjacent channel selectivity @ $F = F_0 - 2$	-	-34	-	dB
Adjacent channel selectivity @ $F \geq F_0 + 3$	-	-41	-	dB
Adjacent channel selectivity @ $F \leq F_0 - 3$	-	-45	-	dB

## 9. 推荐炉温曲线

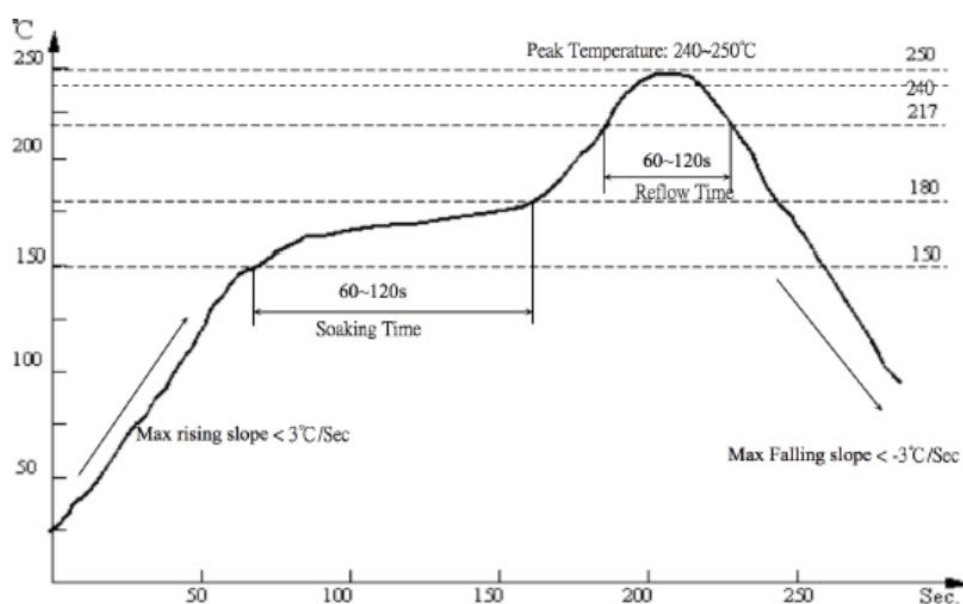


图 9.1 推荐炉温曲线

## 10. 推荐 PCB 设计

AI-01 可以直接焊接到 PCB 板上。为了使您的终端产品获得最佳的射频性能，请注意根据本指南合理设计模块及天线在底板上的摆放位置

方案一：优选方案：WiFi 模块靠板边放置，且天线全部裸露在外，且天线周围无任何金属物质，包括导线、金属外壳、配重板等

方案二：次优方案：WiFi 模块靠板边放置，天线下方镂空且与周围 PCB 预留不少于 5mm 间隙，且天线周围无任何金属物质，包括导线、金属外壳、配重板等

方案三：一般方案：WiFi 模块靠板边放置，天线下方 PCB 区域净空，不可铺铜。

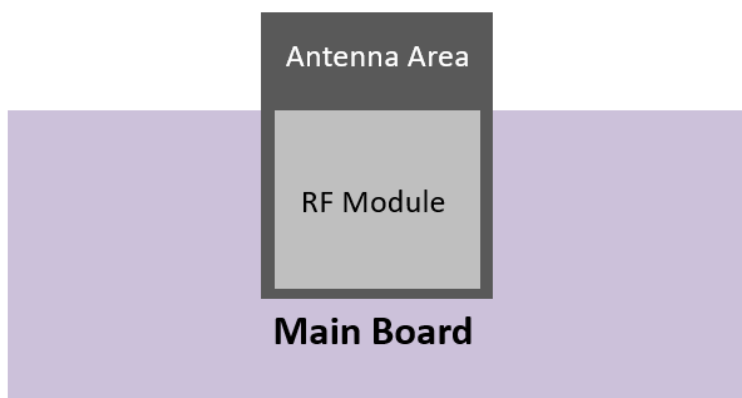


图 10.1 方案 1

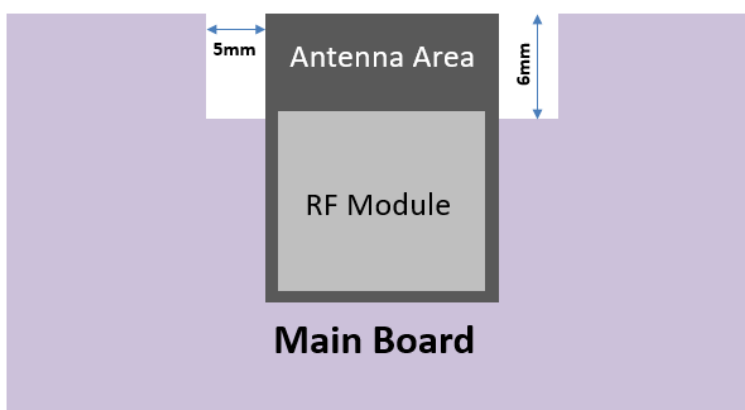


图 10.2 方案 2

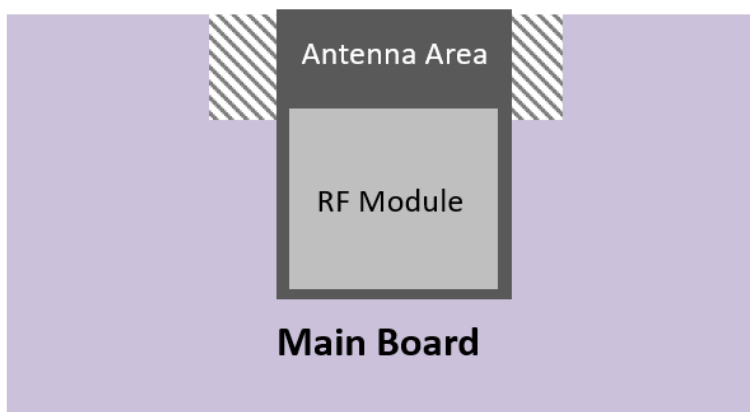


图 10.3 方案 3

## 11. 外围走线建议

Wi-Fi 模块集成了高速 GPIO 和外设接口，这可能会产生严重的开关噪声。如果一些应用对于功耗和 EMI 特性要求较高，建议在数字 I/O 线上串联 10~100 欧姆的电阻。这样可以在开关电源时抑制过冲，并使信号变得平稳，同时这种做法也能在一定程度上防止静电释放（ESD）。

## 12. 包装说明

产品以编带形式包装。

单个包装盒尺寸为: 340 x 360 x 60mm, 每个包装盒装有 650 片模组。

外箱尺寸为: 355 x 375 x 325mm, 可以装填 5 个包装盒。



图 12.1 模组包装

## 附录 1：AI-01 支持的离线语音指令

下表给出了 AI-01 可以支持的离线语音指令。需要注意的是：只有进行软件二次开发，才可以使用这些指令，更多说明参考附录 2。

### 唤醒词支持：

默认唤醒词：你好小智	支持定制各种唤醒词
------------	-----------

### 可用于机器人领域的离线语音指令

中文版本	英文版本
再见/不聊了	Peace out
站起来/站立	Stand up
坐下	Sit down
趴下	Get down
转个圈	Turn around
打个滚	Roll over
去尿尿/尿尿去	Go pee-pee
去睡觉/睡觉去	Go to sleep
装死	Play dead
秀一个/跳个舞/跳舞	Show time
来个绝活	Do stunts
倒立旋转	Handstand spin
前进	Move forward
后退	Move backward
左转/向左转	Turn left
右转/向右转	Turn Right
过来	Come here
走开/滚开/滚蛋	Go away
匍匐前进	Crawling forward
滑步	Sliding step
我讨厌你	I hate you

### 可用于照明领域的离线语音指令

中文版本	英文版本
打开灯光	Turn On The Light
关闭灯光	Switch Off The Light
调亮灯光	Brighten The Light
调暗灯光	Dim The Light
七彩模式	Colorful Mode

音乐模式	Music Mode
白色灯光	White Light
黄色灯光	Yellow Light
自然灯光	Natural Light
红色灯光	Red Light
绿色灯光	Green Light
蓝色灯光	Blue Light
橙色灯光	Orange Light
青色灯光	Cyan Light
紫色灯光	Purple Light

#### 可用于音箱领域的离线语音指令

中文版本	英文版本
播放音乐	Play music
暂停播放	Pause playing
停止播放	Stop playing
上一首	Previous song
下一首	Next song

#### 其他支持的离线语音指令

中文版本	英文版本
开始配网	Start pairing
停止配网	Stop pairing

## 附录 2: AI-01 的在线支持文档

下面链接为 AI-01 的开源项目地址。更多支持联系微信公众号。

[https://github.com/SmartArduino/DOIT\\_AI](https://github.com/SmartArduino/DOIT_AI)

