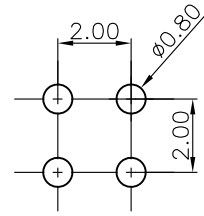
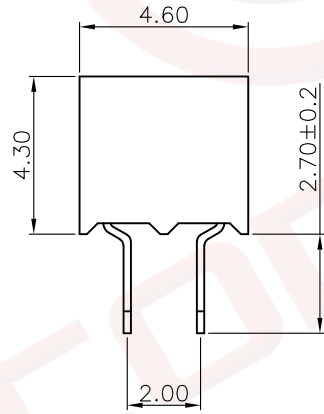
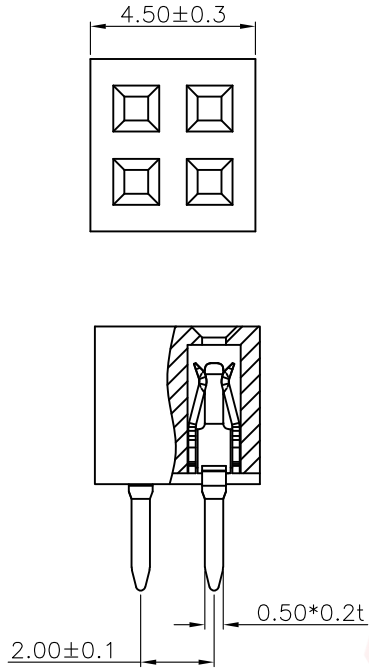


1	2	3	4	5	6	7	8		
Dept	晨翔2.00mm排母, 2*2Pin, 直插, U型端子, 镀金, 黑胶, 胶高4.3mm				REV.	DESCRIPTION	DRAWN	CHECKED	APPROVED
Qty					A	NEW RELEASE	JLZ 08/31/24'		
DC	晨翔料号: DS1026-05-2x2S8BV								
ED									
IE									
ISO									
PD									
R&D									
SD									
QA									
QC									
QE									

此图提供的信息来自宁波晨翔电子有限公司并且是保密的。禁止向收件人以外的任何一方披露信息。本文包含的知识、产权及其权利(包括但不限于商标、专利、版权, 商业秘密和技术知识)均由晨翔或其附属公司拥有。未经晨翔事先书面同意, 严禁未经授权的复制或修改。此处提供的知识、产权及其权利仅供参考, 并不构成以任何形式或方式使用其授  
 权。晨翔可以自行决定强制执行其知识产权; 不履行或延迟运行使这些权利并不构成对这些权利的放弃。



PCB孔位布局参考  
公差: ±0.05

- 备注:
- 电性说明:
    - 接触阻抗: 20毫欧最大
    - 耐压: 500伏交流电一分钟
    - 绝缘阻抗: 1000兆欧最小
    - 额定电流: 1.5安
  - 环境特性:
    - 工作温度: -40~+105° C
  - 材料:
    - 端子: H62黄铜, 镍底镀金
    - 胶芯: PA-9T, 黑色, 阻燃
  - 产品符合RoHS环保要求

GENERAL TOLERANCE		ANGLE TOLERANCE		PROJECTION		TITLE	FEMALE HEADER PITCH 2.0mm
X.	±0.60	X.	±5°	UNITS	mm	Vertical Through TYPE	
.X	±0.38	.X	±3°	SHEET SIZE	A4	SERIES	DS1026-05 SERIES
.XX	±0.25	.XX	±2°	<b>晨翔电子有限公司</b> <b>CONNFLY CONNFLY ELECTRONIC CO. LTD</b>			
DRAWING TYPE		CUSTOMER					
SCALE	1:1	SHEET	1 OF 1				
DRAWING NO.		C-DS1026-05-XXXXX-A					