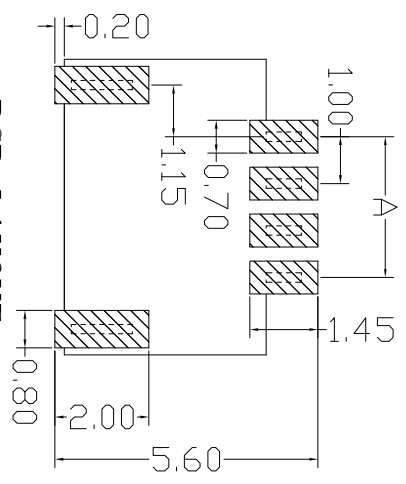
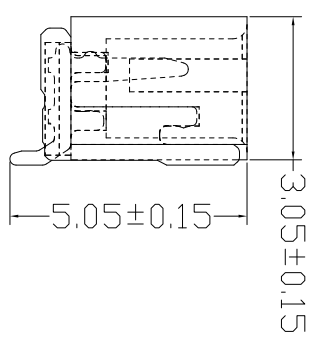
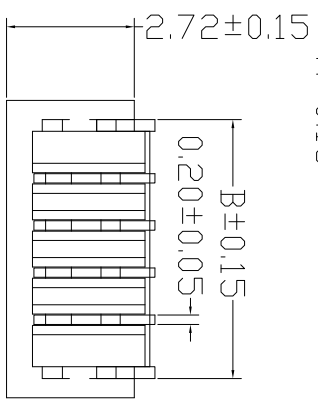
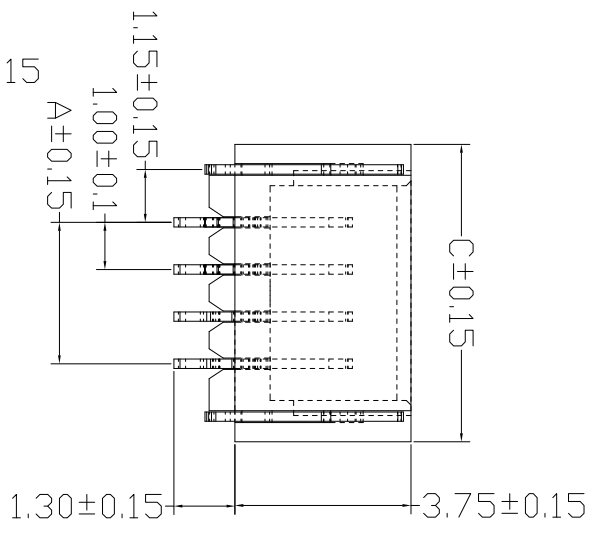


RoHS



PCB LAYOUT



- 技术要求
- 1.接触电阻: 20m Ω MAX.
 - 2.绝缘电阻: 100M Ω MIN.
 - 3.耐 压: AC 500V
 - 4.盐 雾: 24小时
 - 5.焊接温度: 260℃ ±5 3-5秒
 - 6.工作温度: -20℃ ~ +85℃
- 外观要求
- 1.产品应无错装、漏装零件等现象;
 - 2.零件表面应无裂纹、缺料、飞边等现象,表面镀层应光亮美观.
 - 3.未注尺寸公差为±0.15mm

孔数	A-(mm)	B-(mm)	C-(mm)
1.0-02AWT	1.00	3.50	4.30
1.0-03AWT	2.00	4.50	5.30
1.0-04AWT	3.00	5.50	6.30
1.0-05AWT	4.00	6.50	7.30
1.0-06AWT	5.00	7.50	8.30
1.0-07AWT	6.00	8.50	9.30
1.0-08AWT	7.00	9.50	10.30
1.0-09AWT	8.00	10.50	11.30
1.0-10AWT	9.00	11.50	12.30
1.0-11AWT	10.00	12.50	13.30
1.0-12AWT	11.00	13.50	14.30
1.0-13AWT	12.00	14.50	15.30
1.0-14AWT	13.00	15.50	16.30
1.0-15AWT	14.00	16.50	17.30
1.0-16AWT	15.00	17.50	18.30
1.0-17AWT	16.00	18.50	19.30
1.0-18AWT	17.00	19.50	20.30
1.0-19AWT	18.00	20.50	21.30
1.0-20AWT	19.00	21.50	22.30

发放部门	行政部	业务部	采购部	工程部	品保部	生产部
浙江富港电子有限公司						
视图						
图样标记		重量比例				
1.0贴片针座						
1.0-NAWT						
共 页	第 页					
设计	H Q	日期	21.11.17	标准		
校对	L P J	日期	21.11.17	审定		
审核	L G	日期	21.11.17			
标记处数		更改文件号		签字		
日期		日期		日期		
备注						
序号	名称	材料	电镀	备注		
1	端子	磷青铜	镀铜锡			
2	塑座	LCP	米色 (ROHS)	hq模		