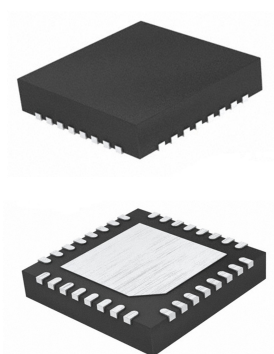


## 12bit,40MHz CCD 信号模数转换器

### 产品简述

MS9945 是一款应用于 CCD 图像传感器全模拟信号处理的模数转换器。其内部模块还集成了相关双采样器(CDS)、数字控制的可变增益放大器(VGA)和暗像素钳位电路。精度是 12bit。

内部寄存器的设置是通过串行数据接口来实现的，可编程特性包括：增益调节、暗像素调节、输入时钟极性选择和电源掉电。MS9945 电源电压典型值为 3V，功耗为 140mW，封装形式为 QFN32。



QFN32

### 主要特点

- 40MSPS 相关双采样(CDS)
- 10bit 控制 6dB 到 40dB 可变增益放大器(VGA)
- 低噪声暗像素钳位电路
- 预阴影功能
- MS9945 的无失码精度为 12bit
- 3 线串行数据接口
- 3V 下功耗为 140mW
- 3V 电源电压
- QFN32 封装

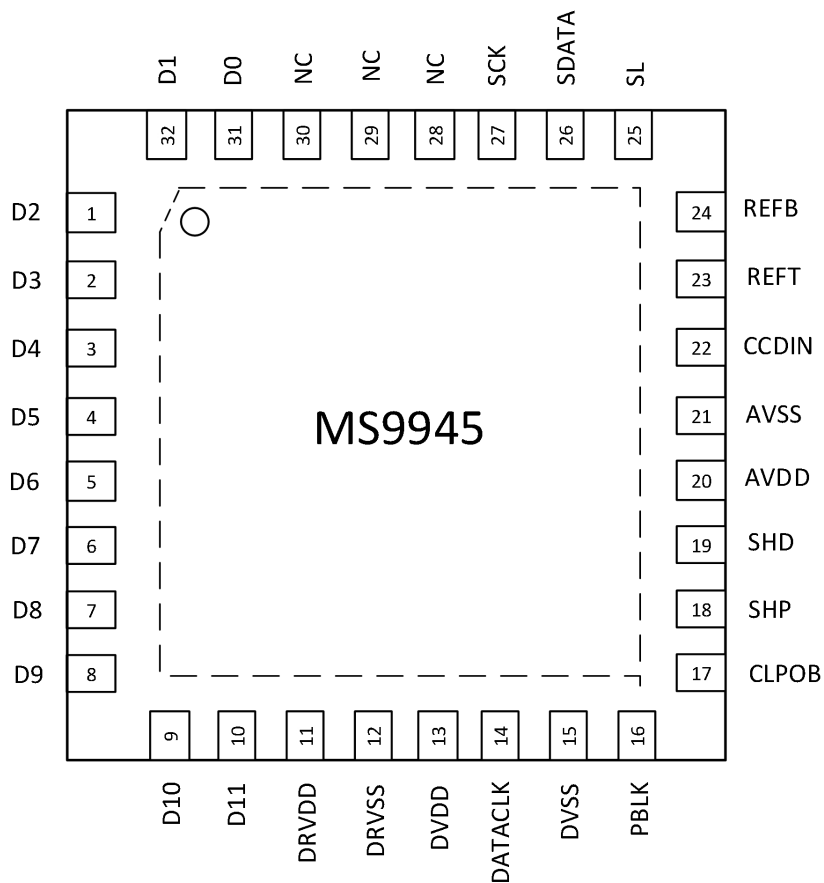
### 应用

- 数字照相机
- 数字视频摄像机
- 个人电脑摄像头
- 便携式 CCD 图像传感器
- CCTV 摄像头

### 产品规格分类

产品	封装形式	丝印名称
MS9945	QFN32	MS9945

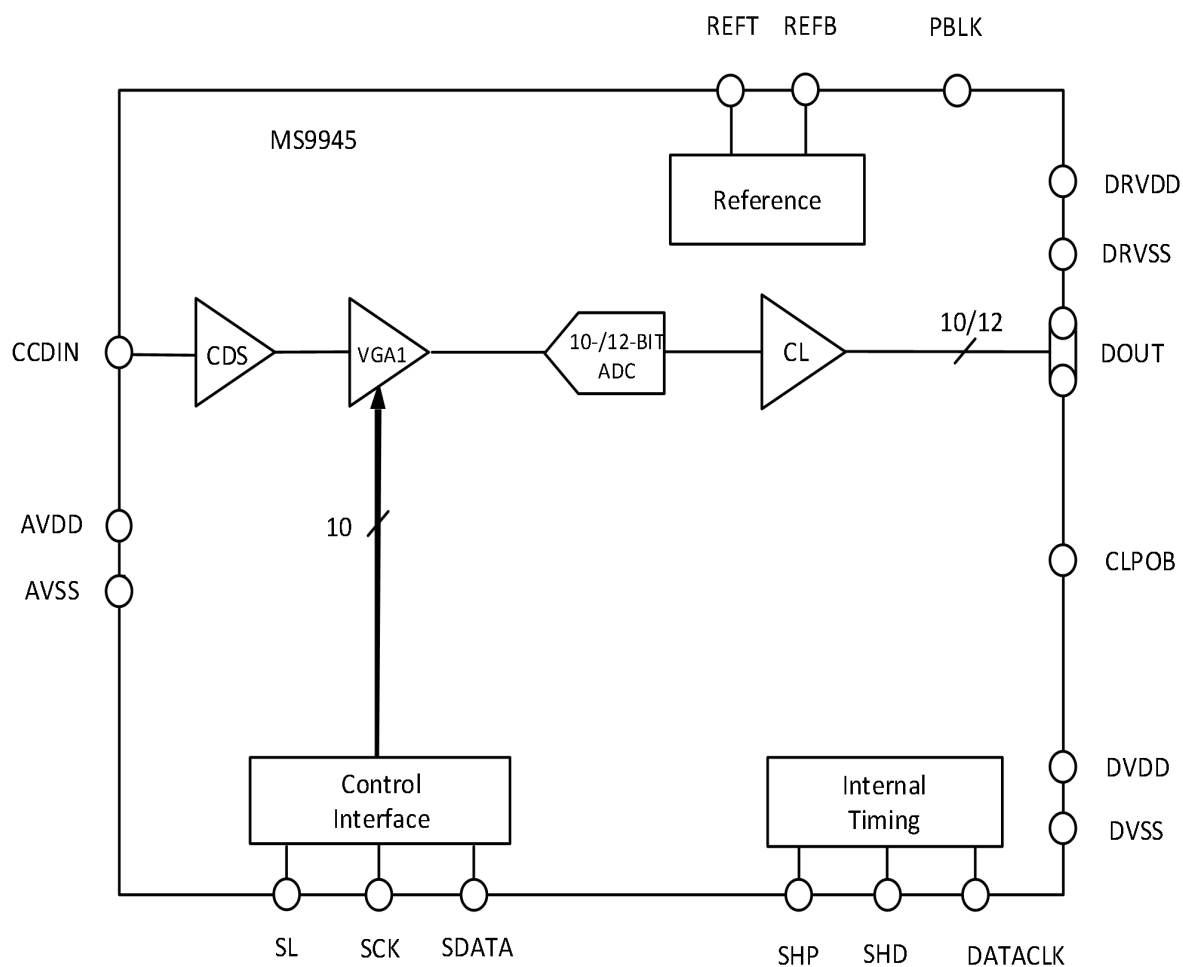
管脚图



**管脚说明**

管脚编号	管脚名称	管脚属性	管脚描述
1~10	D2~D11	O	数字数据输出
11	DRVDD	-	数字输出驱动电源
12	DRVSS	-	数字输出驱动地
13	DVDD	-	数字电源
14	DATACLK	I	数字数据输出锁存器时钟
15	DVSS	-	数字地
16	PBLK	I	匿影时钟输入
17	CLPOB	I	暗像素钳位时钟输入
18	SHP	I	CCD 基准电压相关采样时钟
19	SHD	I	CCD 数据相关采样时钟
20	AVDD	-	模拟电源
21	AVSS	-	模拟地
22	CCDIN	I	CCD 信号模拟输入
23	REFT	I	转换器正基准电压
24	REFB	I	转换器负基准电压
25	SL	O	串行数据载入接口脉冲
26	SDATA	I	串行数据接口数据输入
27	SCK	I	串行数据接口时钟输入
28~30	NC	-	内部电位下拉，悬空或接地
31	D0	O	数字数据输出
32	D1	O	数字数据输出

内部框图



## 极限参数

芯片使用中，任何超过极限参数的应用方式会对器件造成永久的损坏，芯片长时间处于极限工作状态可能会影响器件的可靠性。极限参数只是由一系列极端测试得出，并不代表芯片可以正常工作在此极限条件下。正常工作范围请参考下文的推荐工作条件。

参数	符号	额定值	单位
模拟电源电压	AVDD	-0.3 ~ +3.9	V
数字电源电压	DVDD	-0.3 ~ +3.9	V
数字输出驱动电源电压	DRVDD	-0.3 ~ +3.9	V
数字输出电压范围		-0.3 ~ DRVDD+0.3	V
SHP, SHD, DATACLK 电压范围		-0.3 ~ DVDD+0.3	V
CLPOB, PBLK 电压范围		-0.3 ~ DVDD+0.3	V
SCK, SL, SDATA DVSS 电压范围		-0.3 ~ DVDD+0.3	V
REFT, REFB, CCDIN 电压范围		-0.3 ~ AVDD+0.3	V
最大结温	Jt	150	°C
焊接温度(10s)		260	°C

**电气参数**

一般特性：TMIN to TMAX, AVDD=DVDD=DRVDD=3V, fSAMP=40MHz

参数	符号	最小值	典型值	最大值	单位
工作温度	Top	-20		+85	°C
存储温度	Ts	-65		+150	°C
电源电压	AVDD/DVDD/DRVDD	2.7		3.6	V
正常工作功耗			140		mW
DRVDD 功耗 (CL 为 20pF)			10		mW
关断模式功耗			1.5		mW
最大时钟输入	Fclk(max)	40			MHz

数字特性：DRVDD=DVDD=2.7V, CL=20pF

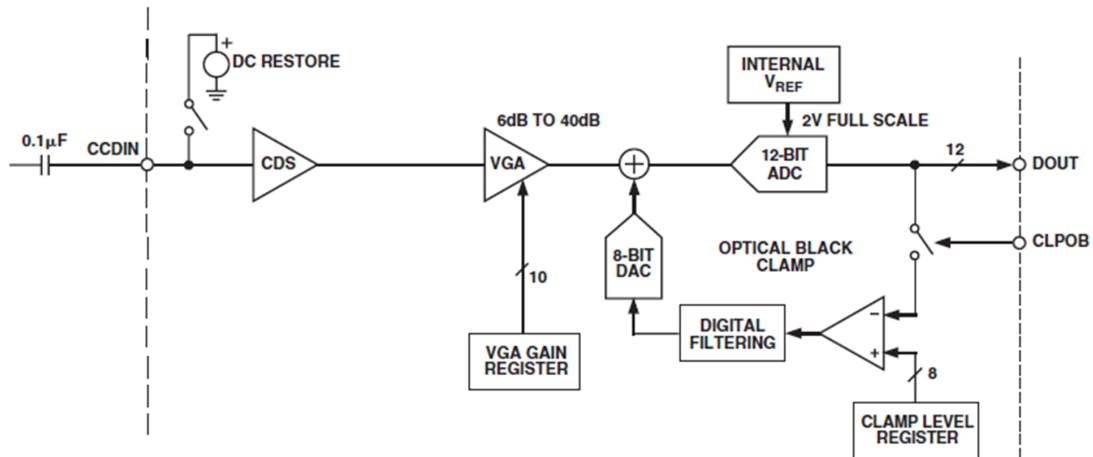
参数	符号	测试条件	最小值	典型值	最大值	单位
数字输入高电平	VIH		2.1			V
数字输入低电平	VIL				0.6	V
输入高电平漏电流	IiH			10		uA
输入低电平漏电流	IiL			10		uA
输入电容	Cin			10		pF
数字输出高电平	VIH		2.2			V
数字输出低电平	VIL				0.5	V

MS9945 电学特性：TTMIN to TMAX, AVDD=DVDD=DRVDD=3V, fSAMP=40MHz

参数	测试条件	最小值	典型值	最大值	单位
相关双采样(CDS)					
输入范围	参考 CCD 信号特性		1.0		Vp-p
CCD 复位信号幅度			500		mV
CCD 暗像素幅度			100		mV
可变增益放大(VGA)					
增益控制精度			1024		步
增益单调性			—		
增益范围	最小增益		5.3		dB
	最大增益	40	41.5		dB

参数	测试条件	最小值	典型值	最大值	单位
暗像素钳位					
钳位精度			256		步
钳位电平	最小钳位电平		0		LSB
	最大钳位电平		255		LSB
A/D 转换					
精度			12		Bits
差分非线性			±0.5		LSB
无失码精度			12		Bits
数据输出	标准二进制格式				
满幅输入电压			2.0		V
基准电压					
基准正电压			2.0		V
基准负电压			1.0		V
系统性能					
增益范围	低增益(VGA Code = 0)		5.3		dB
	最大增益(VGA Code = 1023)	40	41.5		dB
增益精度			±1		dB
峰值非线性	500mV 输入信号		0.1		%
总的输出噪声			1.2		LSB rms
电源抑制比	电源电压加阶越信号		40		dB
CCD 输入信号					
<p style="text-align: center;">500mV TYP RESET TRANSIENT</p> <p style="text-align: center;">100mV TYP OPTICAL BLACK PIXEL</p> <p style="text-align: center;">1V TYP INPUT SIGNAL RANGE</p>					

## 功能描述



CCD 模式模块框图

### 直流钳位电路

由于 CCD 的输出信号因为包含了一个较大的直流成分，这个直流量很容易造成放大器的饱和或者引起共模效应。此的功能是将叠加在 CCD 像素上的直流电平恢复到一个希望的值。在实际电路设计中，将输入信号经过一个 0.1 $\mu$ F 的耦合电容连接到 MS9945 的 CCD 信号输入引脚，在耦合电容端产生一个理想的直流偏置电压，可以将 CCD 信号的直流电平箝位在 1.5V 左右。

### 相关双采样器

相关双采样(CDS)是根据 CCD 输出信号和噪声信号的特点而设计，它能消除复位噪声的干扰，对闪烁噪声和低频噪声也有抑制作用，可以显著改善信噪比，提高信号检测精度。本设计中的采样时钟由 SHP 和 SHD 组成，在时钟的上升沿分别采样 CCD 输入信号的基准电平和图像电平。正确的设置 SHP 和 SHD 的采样时序是完成 CDS 的关键。

### 暗像素钳位

暗像素箝位环路用来移除采样通道中剩余的偏移电压，同时能够跟随 CCD 黑电平信号的低频变化。它的工作原理是：首先，通过对相应寄存器配置，获得需要的箝位电平，然后，在 CCD 的消隐期，ADC 的输出电压与用户通过寄存器配置的黑电平比较；最后，比较后的信号通过滤波降低噪声，将修正的信号通过 DAC 重新输入 ADC。通常，黑电平箝位环路应在每个行周期变化一次，但实际上这个环路可以变化得更慢以适应特殊需要。

如果在芯片外部已经有相应的箝位芯片或者电路，MS9943 的暗像素箝位环路可以通过寄存器的 bit3 关闭。当这个环路关闭的时候，这个寄存器仍旧可以用来提供可编程的偏移量。视频信号的黑电平出现在行信号的脉冲中，作为新的一行开始的标志。CLPOB 信号脉冲应该出现在有效 CCD 信号的暗像素期间，且为了使噪声最小化，其脉冲宽度最小为 20 个像素宽度。

### A/D 转换器

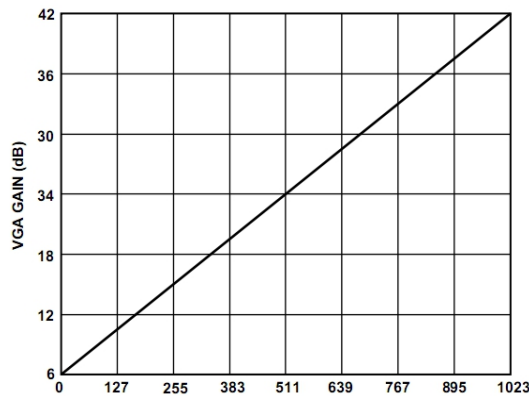
MS9945 内部含有一个高速、低功耗的 A/D 转换器。它的高性能体现在：精度为 10/12 位；采样率为 40MHz；并行结构；2V 的输入幅值范围；更好的抗噪能力。

### 可变增益放大器

MS9945 提供了一个分辨率为 10 位、增益范围为 6dB—40dB 的 VGA，VGA 的增益系数由串行总线对相应寄存器的进行配置，当 VGA 的增益处于最小 6dB 时，AD 的输入信号幅值不能超过 1V。具体的 VGA 增益值公式为：

$$\text{VGA Gain (dB)} = (\text{VGA Code} \times 0.035 \text{ dB}) + 5.3 \text{ dB}$$

其特性曲线为：



VGA 特性曲线

### 上电复位电路

MS9945 上电后需要 1ms 的延时复位，并启动内部的校准程序。在这期间，所有对时钟信号和串口的配置都将被忽略，直到内部复位、校准完成后，外部对 MS9945 的在串口上的配置信号才有效。所以，在对 MS9945 内部寄存器进行配置的时候要注意在芯片上电之后需要延时至少大于 1ms 时间。

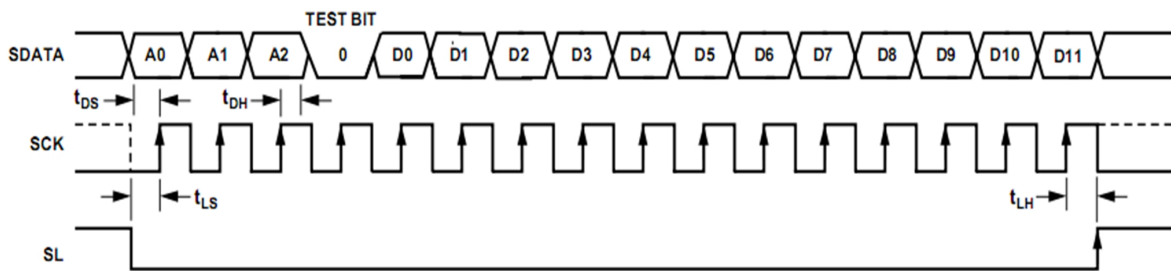
### 寄存器描述

上电除钳位外默认值全为 0（钳位电平 MS9945 为 128LSB）

名称	地址(A2A1A0)	数据位	功能
操作	000	D0	软复位（0：正常工作；1：寄存器复位到默认值）
		D2,D1	下电模式（00：正常；01：待机；10：关断）
		D3	黑电平钳位使能（0：打开；1：关闭）
		D5,D4	测试模式，总是 00
		D6	消隐电平（0：低电平；1：钳位电平）
		D8,D7	测试模式 1，总是 00
		D11~D9	测试模式 2，总是 000

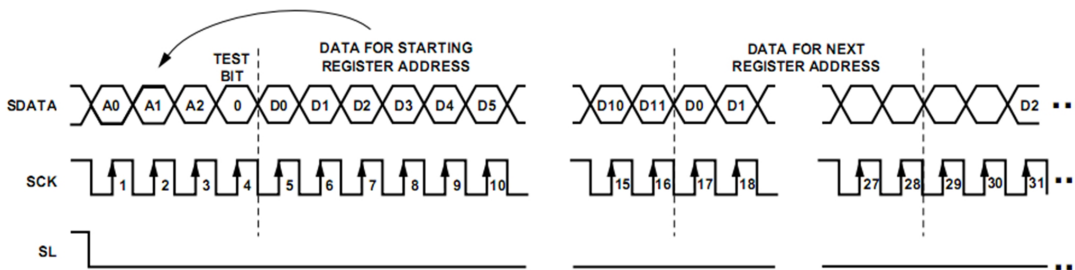
名称	地址(A2A1A0)	数据位	功能
控制	001	D0	SHP/SHD 输入极性 (0: 低电平有效; 1: 高电平有效)
		D1	DATACLK 输入极性 (0: 低电平有效; 1: 高电平有效)
		D2	CLPOB 输入极性 (0: 低电平有效; 1: 高电平有效)
		D3	PBLK 输入极性 (0: 低电平有效; 1: 高电平有效)
		D4	三态数据输出 (0: 输出激活; 1: 输出三态)
		D5	数据输出锁存 (0: DATACLK 锁存; 1: 透明)
		D6	数据输出编码 (0: 二进制输出; 1: 格雷码输出)
		D11~D7	测试模式, 总是 00000
钳位电平	010	D7~D0	钳位电平 MS9945: 0=0/0LSB, 1=63.75/255LSB
VGA 增益	011	D9~D0	VGA 增益(0=6dB,1023=40dB)

时序图



串口写操作

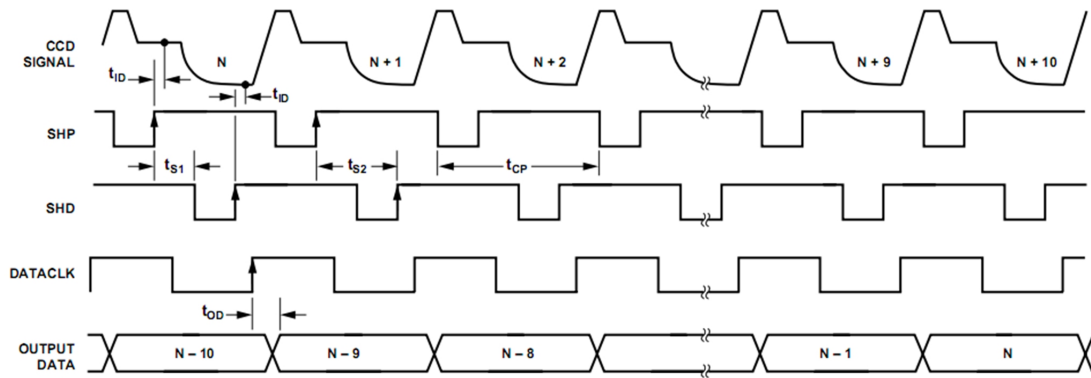
- 注: 1. SDATA 数据倍内部锁存器的 SCK 的上升沿锁存;  
 2. 当 SL 信号出现下降沿时, 系统自动更新寄存器数值;  
 3. 写操作必须是 12bit, 当使用的位数比 12bit 少时, 其它位补 0;  
 4. 测试位是为了内部使用也需置零。



串口连续写操作

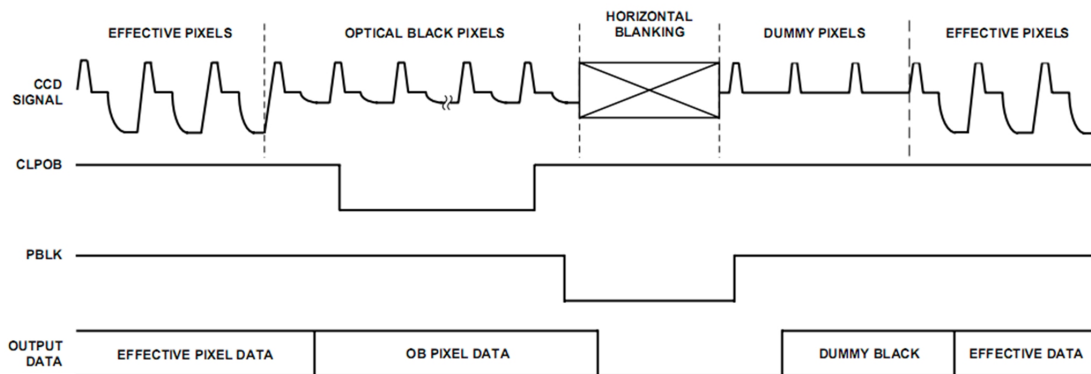
- 注: 1. 当第一个地址写完后, 接着是 12bit 数据;  
 2. 当处于连续写模式时, 寄存器地址位自动加 1;  
 3. SL 信号保持低电平直到写完所有数据

4. 新的数据在下一个 SL 信号的下降沿到来时更新。



CCD模式时序

- 注：1. 建议将 DATACLK 的上升沿设置在 SHD 上升沿和下一个 SHP 下降沿之间；
- 2. CCD 信号被 SHP 和 SHD 上升沿采样；
- 3. SHP/SHD 采集要注意 tID 的时间延时，以及注意 CCD 的输出信号在不同温度下的相移。



CCD模式线钳位时序

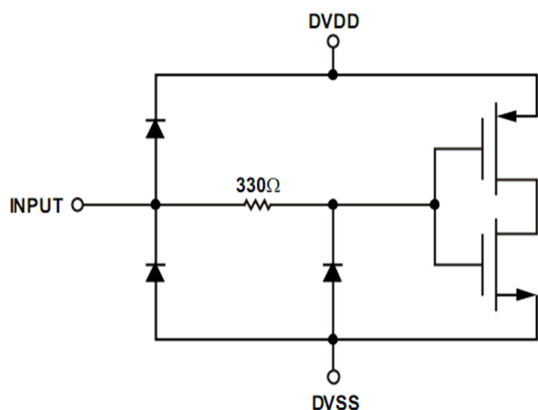
- 注：1. CLPOB 信号覆盖 PBLK 信号，建议将 DATACLK 的上升沿设置在 SHD 上升沿和下一个 SHP 下降沿之间；
- 2. PBLK 信号可选；
- 3. 在 PBLK 期间，数字输出值为全零，输出数据潜伏期是 9 个 DATACLK 周期；
- 4. SHP/SHD 采集要注意 tID 的时间延时，以及注意 CCD 的输出信号在不同温度下的相移。

时序表

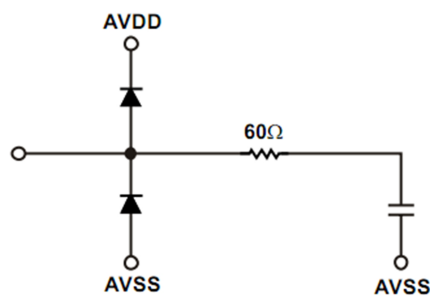
参数	描述	最小值	典型值	最大值	单位
采样周期					
tCONV	DATACLK, SHP, SHD 时钟周期	25			ns
tADC	DATACLK 高、低电平脉宽	10	12.5		ns
tSHP	SHP 脉冲宽度		6.25		ns
tSHD	SHD 脉冲宽度		6.25		ns
tCOB	CLPOB 脉冲宽度	2	20		Pixels

tS1	SHP 上升沿到 SHD 下降沿的时间		6.25		ns
tS2	SHP 上升沿到 SHD 上升沿的时间	11.25	12.5		ns
tID	内部时钟延时		3.0		ns
数据输出					
tOD	输出延时		9.5		ns
	并行延时		10		Cycles
串行接口					
fSCLK	最大 SCK 频率	10			MHz
tLS	SL 到 SCK 建立时间	10			ns
tLH	SCK 到 SL 保持时间	10			ns
tDS	SDATA 有效到 SCK 上升沿建立时间	10			ns
tDH	SCK 下降沿到 SDATA 有效保持时间	10			ns

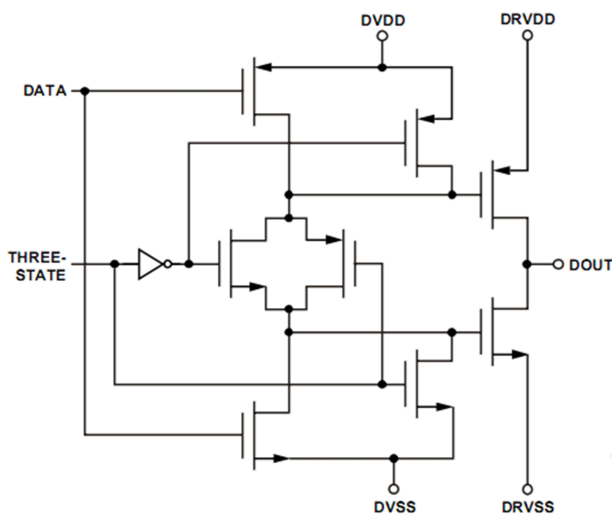
等效输入电路



数字输入等效电路

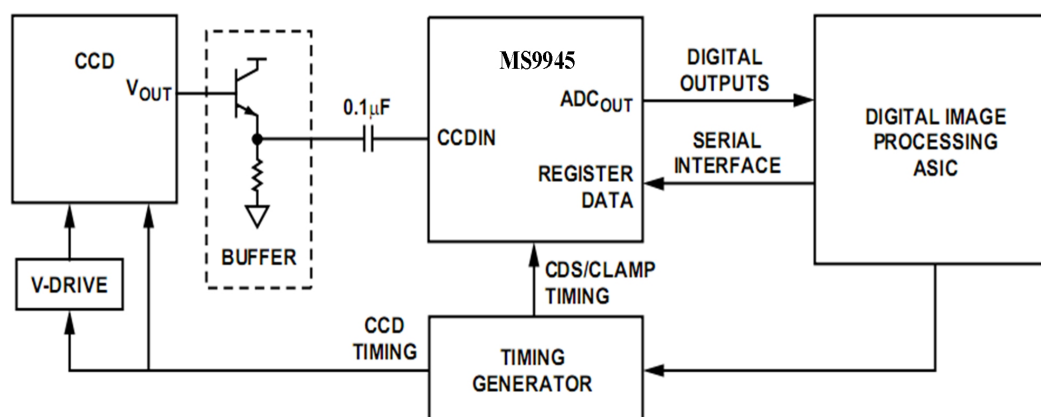


CCD输入等效电路



数据输出等效电路

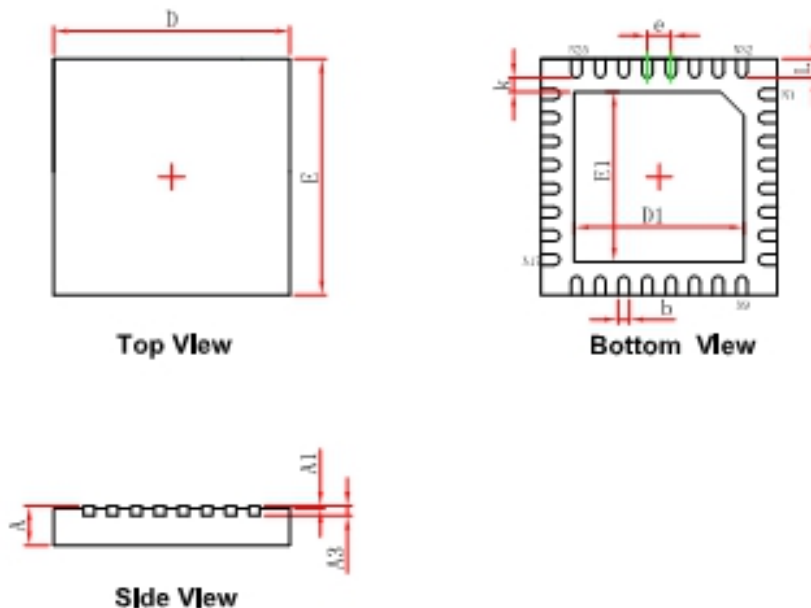
典型应用图



注意：

MS9945 需要将数字地与模拟地分开布线。数字地节点之间连线要尽量保持连续，以减少退藕电容在电源和旁路引脚以及其接地引脚之间产生的电阻回路。退藕电容要尽量靠近芯片放置。MS9945 的电源也推荐将模拟电源和数字电源分开，使用独立的数字电源的好处之一是可以使用较低的数字电源(2.7V)，以实现与 2.7V 的芯片和电路的电平匹配，同时也能降低功耗和由电源电压产生的噪声。

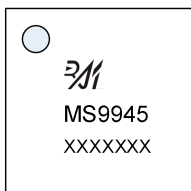
MS9945 输出的 12 位数字信号如果要驱动负载电容大于 20pF，则需要缓冲器以减少传输噪声。通常，可选择串连电阻作为缓冲器，尽可能近的靠近信号输出引脚放置起到去噪的目的。

**封装外形图**


符号	尺寸 (毫米)		尺寸 (英寸)	
	最小	最大	最小	最大
A	0.700/0.800	0.800/0.900	0.028/0.031	0.031/0.035
A1	0.000	0.050	0.000	0.002
A3	0.203REF		0.008REF	
D	4.924	5.076	0.194	0.200
E	4.924	5.076	0.194	0.200
D1	3.300	3.500	0.013	0.138
E1	3.300	3.500	0.013	0.138
K	0.200MIN		0.008MIN	
b	0.180	0.300	0.007	0.012
e	0.500TYP		0.020TYP	
L	0.324	0.476	0.013	0.019

## 印章与包装规范

### 1. 印章内容介绍



产品型号：MS9945

生产批号：XXXXXXX

### 2. 印章规范要求

采用激光打印，整体居中且采用 Arial 字体。

### 3. 包装规范说明

型号	封装形式	只/卷	卷/盒	只/盒	盒/箱	只/箱
MS9945	QFN32	1000	8	8000	4	32000

## 声明

- 瑞盟保留说明书的更改权，恕不另行通知！客户在下单前应获取最新版本资料，并验证相关信息是否完整。
- 在使用瑞盟产品进行系统设计和整机制造时，买方有责任遵守安全标准并采取相应的安全措施，以避免潜在失败风险可能造成的人身伤害或财产损失！
- 产品提升永无止境，本公司将竭诚为客户提供更优秀的产品！



### MOS电路操作注意事项

静电在很多地方都会产生，采取下面的预防措施，可以有效防止 MOS 电路由于受静电放电的影响而引起的损坏：

- 1、操作人员要通过防静电腕带接地。
- 2、设备外壳必须接地。
- 3、装配过程中使用的工具必须接地。
- 4、必须采用导体包装或抗静电材料包装或运输。



+86-571-89966911



杭州市滨江区伟业路 1 号  
高新软件园 9 号楼 701 室



[http:// www.relmon.com](http://www.relmon.com)