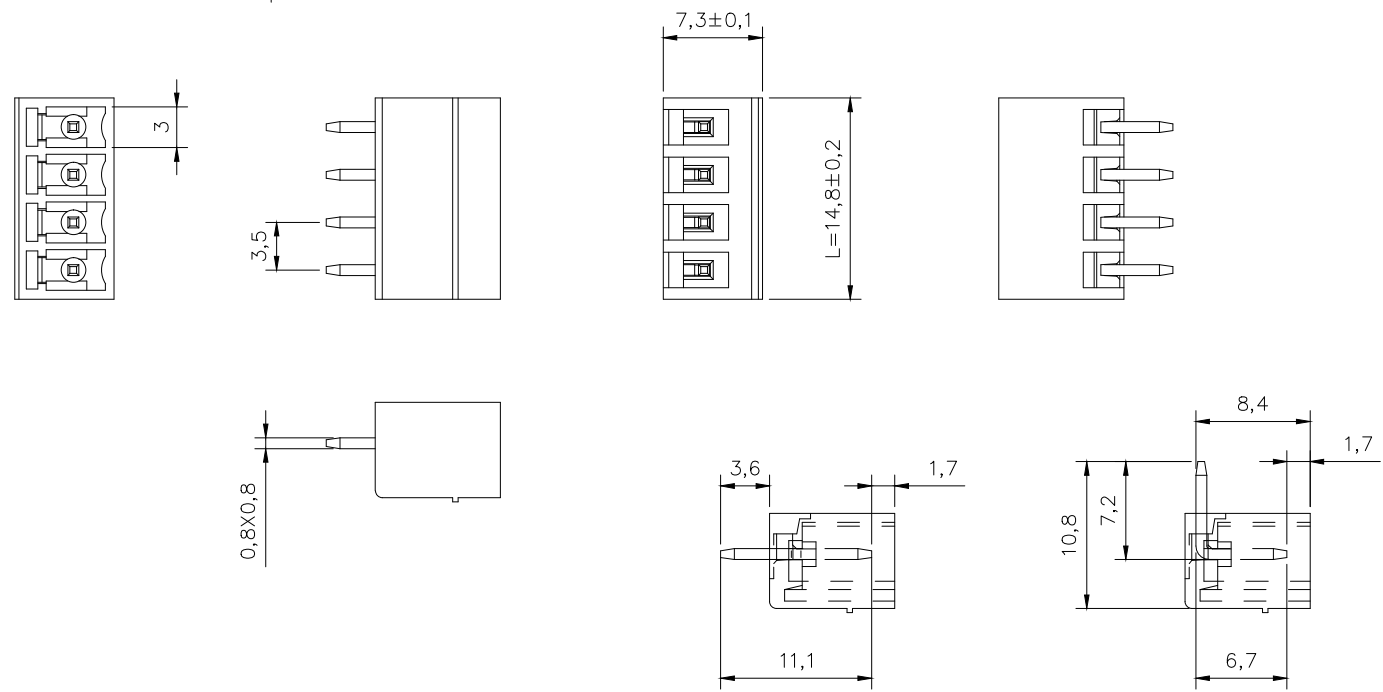
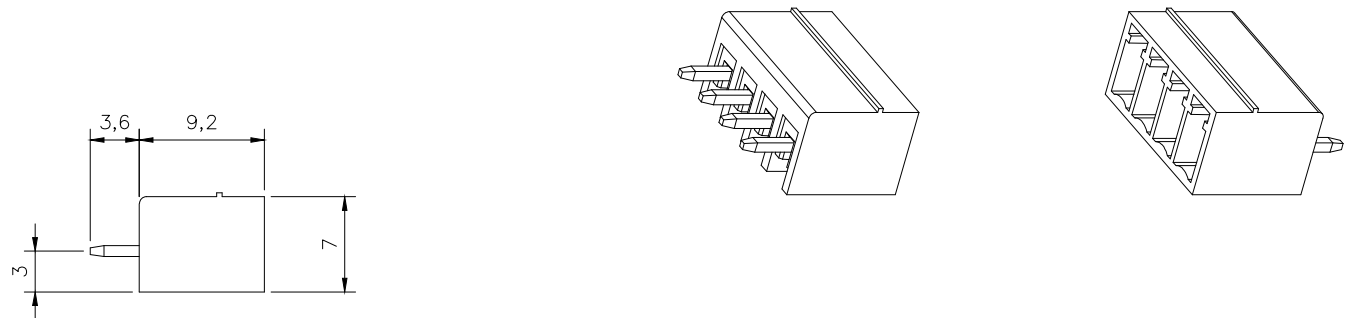


浙江汇君电气有限公司

公差		产品型号	单位	mm	文件编号	
0,000		KC-3.5A针座	比例	1:1	定制日期	2024-07-02
0,00	± 0,05		视图		修改日期	
0,0	± 0,10		版本	A0	材质	尼龙
0,	±					
ANGLE (角度)	±1°					



孔位	L
2	7,80
3	11,30
4	14,80
5	18,30
6	21,80
7	25,30
8	28,80
9	32,30
10	35,80
11	39,30
12	42,80
13	46,30
14	49,80
15	53,30
16	56,80
17	60,30
18	63,80

核准:

审查:

制定: