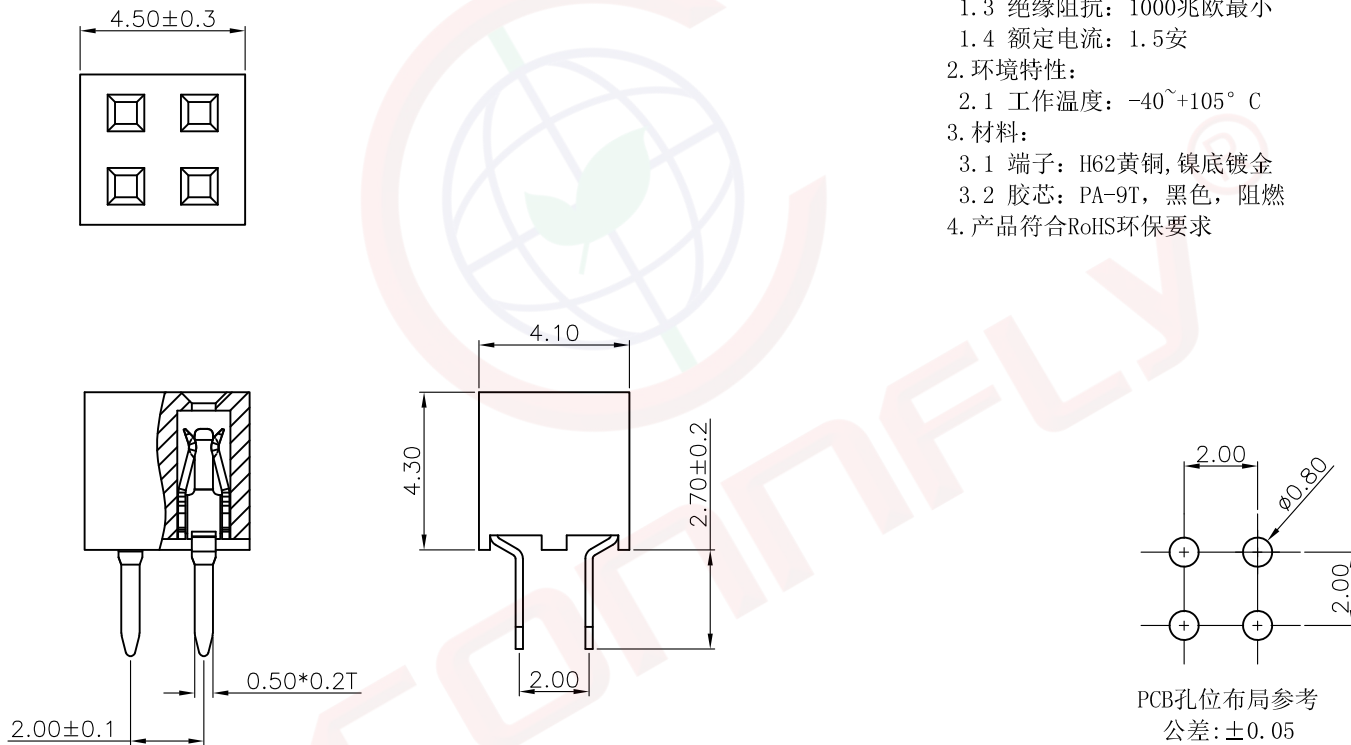


1	2	3	4	5	6	7	8		
Dept	晨翔2.00mm排母, 2*2Pin, 直插, U型端子, 镀金, 黑胶, 胶高4.3mm				REV.	DESCRIPTION	DRAWN	CHECKED	APPROVED
DC	1				A	NEW RELEASE	JLZ 08/31/24'		
ED	1								
IE	1								
ISO	1								
PD	1								
R&D	1								
SD	1								
QA	1								
QC	1								
QE	1								

晨翔料号: DS1026-06-2x2S8BV

此图提供的信息来自宁波晨翔电子有限公司并且是保密的。禁止向收件人以外的任何一方披露信息。本文包含的知识及其权利(包括不限于商标, 专利, 版权, 商业秘密和技术知识)均由晨翔或其附属公司所有。未经晨翔事先书面同意, 严禁未经授权的复制或修改。此处提供的知识产其权利仅供其使用, 并不构成以任何形式或方式供其使用, 并不构成对这些权利的放弃。晨翔可以自行决定强制执行其知识产权; 不履行或延迟行使这些权利并不构成对这些权利的放弃。



- 备注:
- 电性说明:
 - 接触阻抗: 20毫欧最大
 - 耐压: 500伏交流电一分钟
 - 绝缘阻抗: 1000兆欧最小
 - 额定电流: 1.5安
 - 环境特性:
 - 工作温度: -40~+105° C
 - 材料:
 - 端子: H62黄铜, 镍底镀金
 - 胶芯: PA-9T, 黑色, 阻燃
 - 产品符合RoHS环保要求

PCB孔位布局参考
公差: ±0.05

GENERAL TOLERANCE		ANGLE TOLERANCE		PROJECTION		TITLE	FEMALE HEADER PITCH 2.0mm
X.	±0.60	X.	±5°	UNITS	mm		Vertical Through TYPE
.X	±0.38	.X	±3°	SHEET SIZE	A4	SERIES	DS1026-06 SERIES
.XX	±0.25	.XX	±2°	晨翔电子有限公司 CONNFLY CONNFLY ELECTRONIC CO. LTD			
DRAWING TYPE		CUSTOMER					
SCALE	1:1	SHEET	1 OF 1				
DRAWING NO.		C-DS1026-06-XXXXX-A					