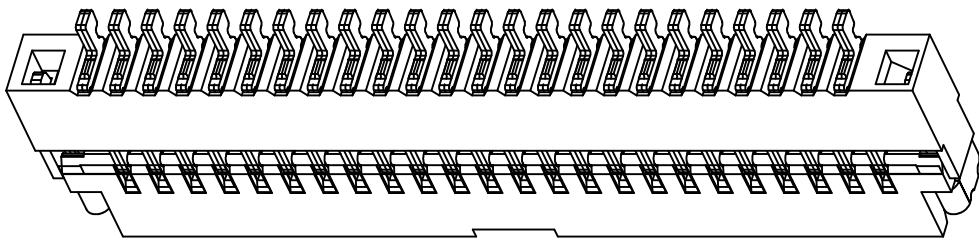
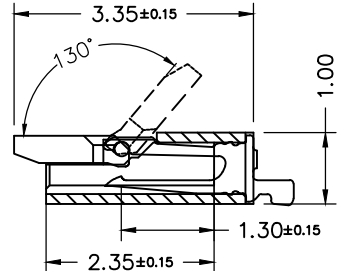
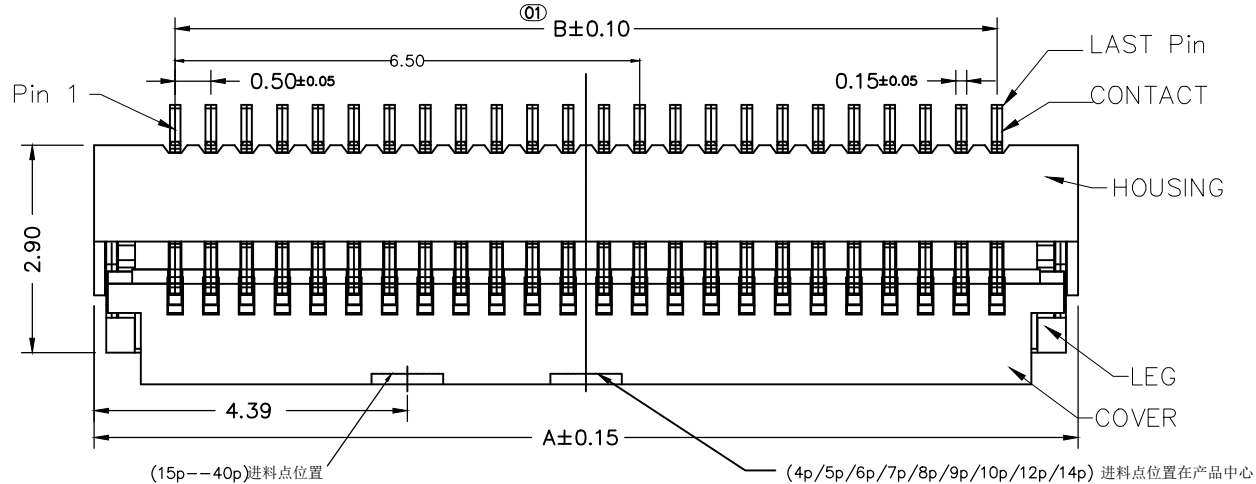


标记 MARK	ECN编号/变更内容 ECN NO/DEFINITION	修改 REVISE	日期 DATE	核准 APPROVE

PIN NO.	DIM. A	DIM. B	DIM. C	DIM. D
4	3.77	1.50	2.60	3.27
5	4.27	2.00	3.10	3.77
6	4.77	2.50	3.60	4.27
7	5.27	3.00	4.10	4.77
8	5.77	3.50	4.60	5.27
9	6.27	4.00	5.10	5.77
10	6.77	4.50	5.60	6.27
12	7.77	5.50	6.60	7.27
13	8.27	5.00	6.10	7.77
14	8.77	6.50	7.60	8.27
15	9.27	7.00	8.10	8.77
16	9.77	7.50	8.60	9.27
18	10.77	8.50	9.60	10.27
20	11.77	9.50	10.60	11.27
22	12.77	10.50	11.60	12.27
24	13.77	11.50	12.60	13.27
26	14.77	12.50	13.60	14.27
28	15.77	13.50	14.60	15.27
30	16.77	14.50	15.60	16.27
40	21.77	19.50	20.60	21.27
n	n*0.5+1.77	(n-1)*0.5	n*0.5+0.6	n*0.5+1.27

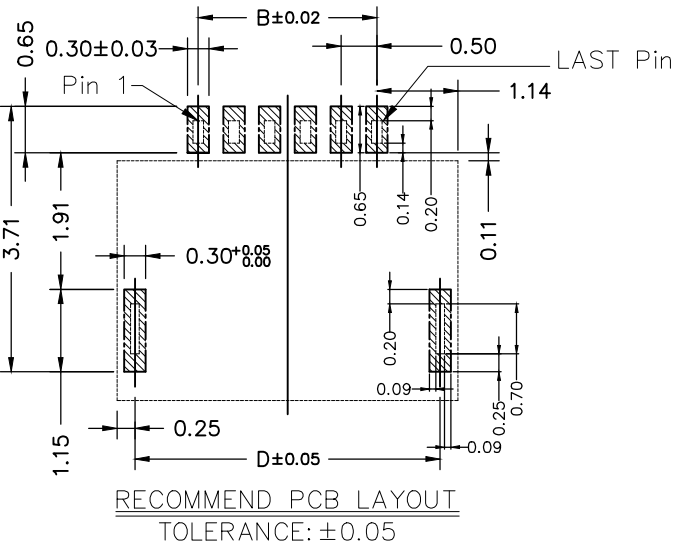
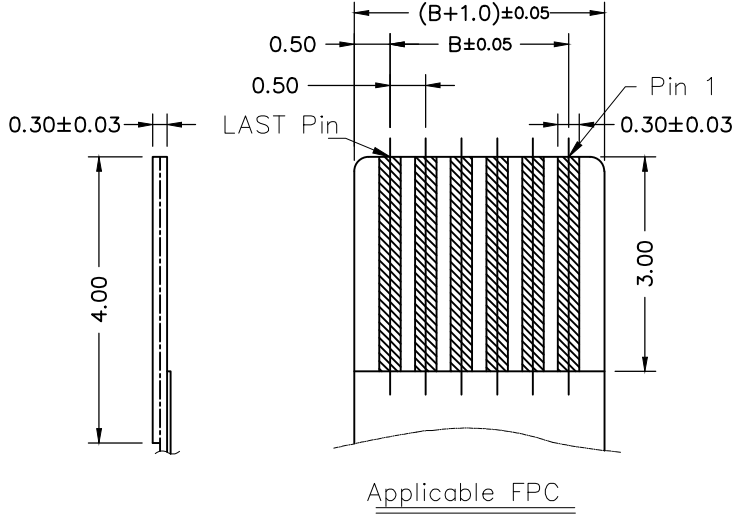
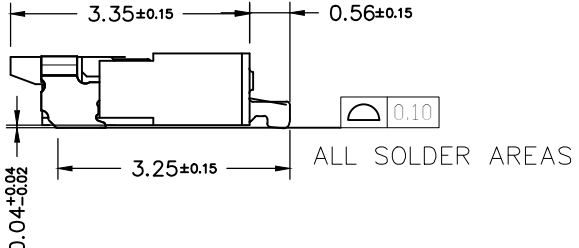
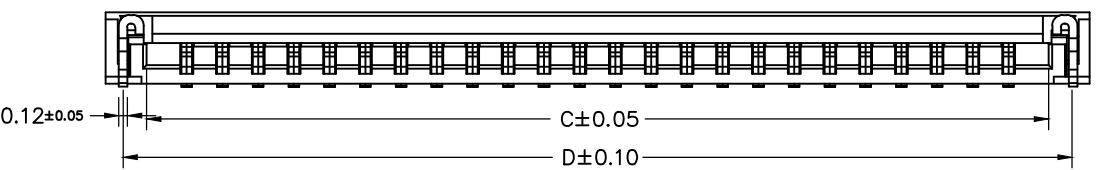


3D Drawing



NOTES:

- MATERIAL:  
HOUSING: LCP, COLOR: Natural  
COVER: LCP, COLOR: Black;  
CONTACT: COPPER ALLOY;  
LEG: COPPER ALLOY;
- PLATING:  
CONTACT: GOLD OR TIN PLATED ON NICKEL OVERALL.  
LEG: TIN PLATED ON NICKEL OVERALL.
- RATING:  
CURRENT RATING: 0.4A AC/DC  
VOLTAGE RATING: 50V AC/DC  
TEMPERATURE RANGE:  $-55^\circ\text{C} \sim +85^\circ\text{C}$ ;



2	端子	铜	点镀金	
1	基座	LCP	本色	
序号	品名	材质	电镀/颜色	备注

	深圳市虹成电子有限公司 TITLE: FPC座		品名: FPC座 料号: HC-FPC-0.5-40P-FH10 PART NO:	
	GENERAL TOLERANCES (UNLESS SPECIFIED) X.X : $\pm 0.30$ X.X' : $\pm 5^\circ$ X.XX : $\pm 0.20$ X.XX' : $\pm 2^\circ$	比列 SCALE: 1:1 单位 UNIT: MM 张数 PART NO: 1 OF 1 版本 REV: A	制图 DRAW: AhYe 审核 CHECKED: 夏操云 批准 APPROVE: 赵亮亮	