

CUSTOMER:

东莞市诚韬电子有限公司

规格承认书

SPECIFICATIONS FOR APPROVAL

品名

PRODUCT NAME: 高分子固态铝电解电容器

系列

SERLES: _____

规格/尺寸

SPECIFICATIONS/SIZE: TD 系列

承制方确认

拟订	审核	批准
曾燕	曾可可	刘欣晨

客户确认

拟订	审核	批准

签认后, 敬请回返一份, 多谢!

Please chop, sign and return to us a copy after approval .Thank you!

TEL:0769-85328315

FAX:0769-85532615

目 录 表

1. 产品结构及外形尺寸

1. 1 产品结构

1. 2 产品外形尺寸

2. 产品技术性能及试验条件

2. 1 产品初始性能

2. 2 试验项目及条件

2.3 标志

2.3.1 标志图

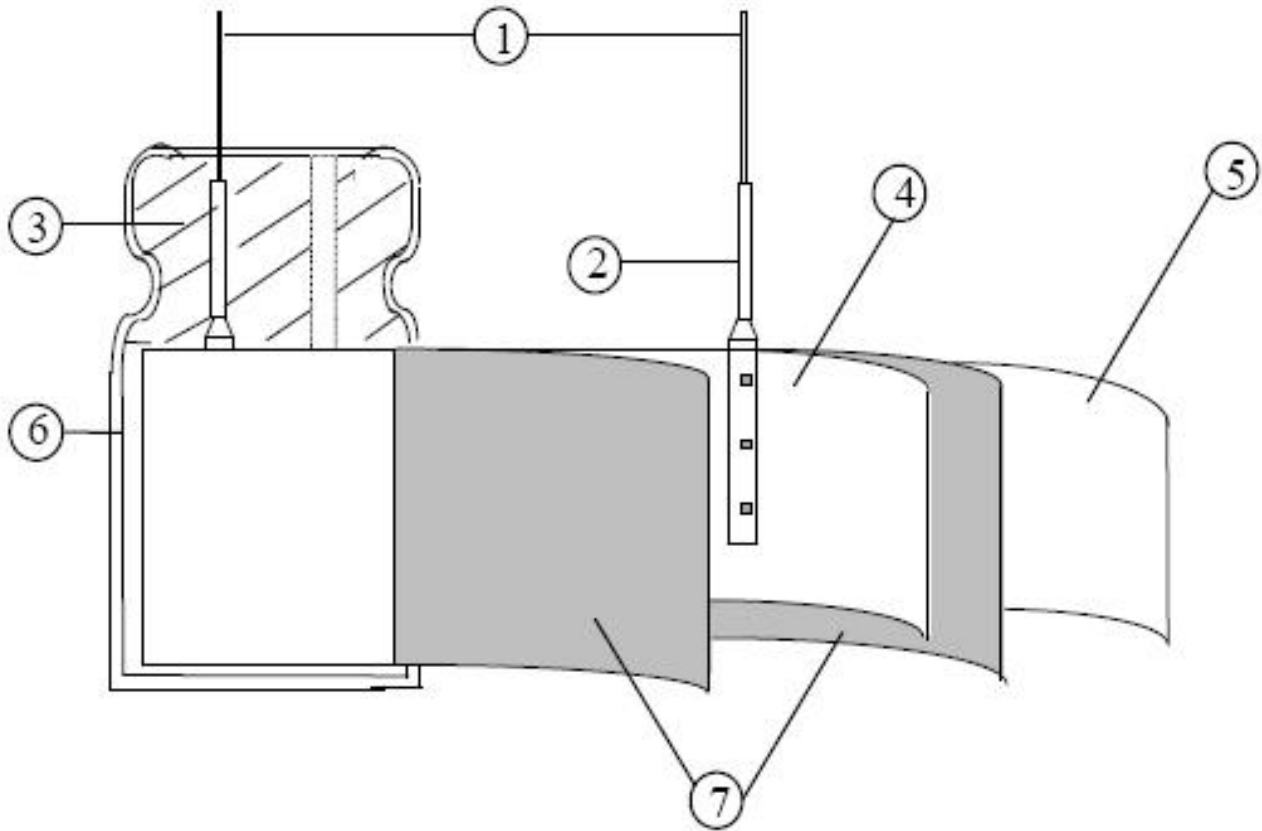
3. 应用注意事项

3.1 电路设计:

3.2 使用:

1. 产品结构及外形尺寸

1. 1 产品结构： 见图 1，



1-浸锡铜线或 CP 线(无铅)

2-铝引出端子

3-密封弹性材料

4-阳极铝箔

5-阴极铝箔

6- 涂膜铝外壳

7-电解纸

1. 2 产品外形尺寸：见图 2 表 1

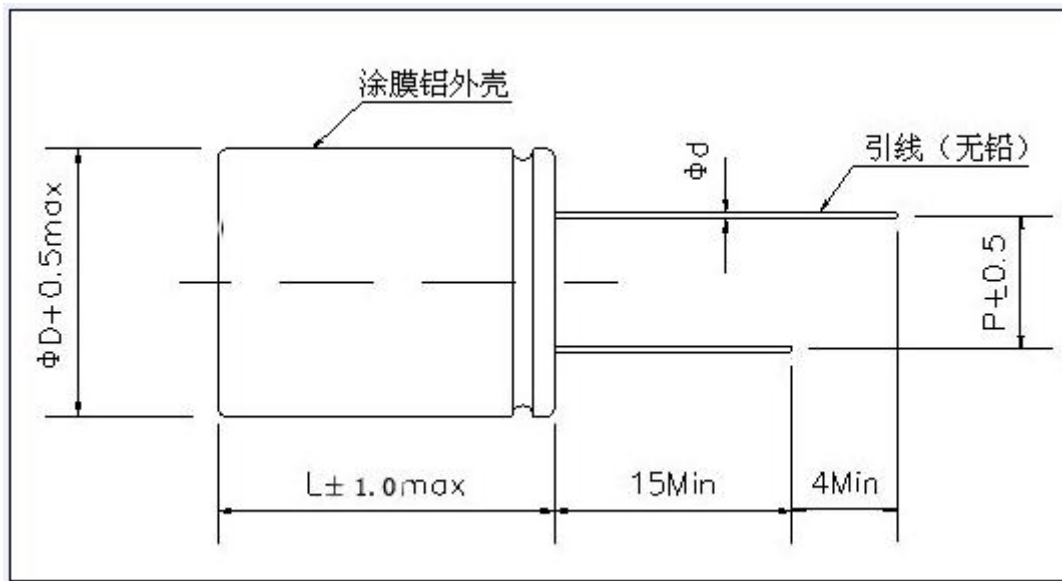


图 2 外形尺寸图

表 1 外形尺寸 (mm)

ΦD	Φd	P
5	0.5	2.0
5.5	0.5	2.5
6.3	0.5/0.6	2.5
8	0.6	3.5
10	0.6	5

2. 产品技术性能及试验条件:

2.1 产品初始性能

高分子固态铝电解电容器

WV	Cap (μ F)	尺寸 Φ DxL(mm)	损失角正切值 ($\tan\delta$) (20 $^{\circ}$ C, 120Hz)	漏电流 (μ A) (max)	等效串联电阻 (ESR) (m Ω max./20 $^{\circ}$ C, 100kHz)	额定纹波电流 (mA _{rms} /105 $^{\circ}$ C, 100kHz)	产品代码
6.3V	180	5X7	0.08	300	21	1620	TD0J187M0507
	220	5X8	0.08	300	18	2421	TD0J227M0507
		6.3*5.5	0.08	300	25	2421	TD0J227M0605
	270	5X8	0.08	340	21	2421	TD0J277M0507
		6.3*5.5	0.08	340	22	2421	TD0J277M0605
	330	5X8	0.08	416	16	2421	TD0J337M0508
		6.3X8	0.08	416	22	2421	TD0J337M0605
	390	5X8	0.08	491	16	2421	TD0J397M0509
	470	5X9	0.08	592	16	2421	TD0J477M0509
		6.3X8	0.08	592	16	3690	TD0J477M0607
	500	5.5X7	0.08	630	16	3280	TD0J507M5507
	560	5X11.5	0.08	706	16	3150	TD0J567M0511
		5.5X9	0.08	706	16	3690	TD0J567M5509
		6.3X7	0.08	706	16	3560	TD0J567M0607
		6.3X8	0.08	706	16	3690	TD0J567M0608
	680	5.5X9	0.08	857	14	3700	TD0J687M5509
		6.3X8	0.08	857	16	4050	TD0J687M0608
		8X8	0.08	857	14	4050	TD0J687M0808
	820	5.5X11.5	0.10	1033	16	3800	TD0J827M5511
		6.3X8	0.10	1033	16	3870	TD0J827M0608
		6.3X9	0.10	1033	16	4050	TD0J827M0609
		8X8	0.10	1033	14	4050	TD0J827M0808
	1000	6.3X10.5	0.10	1260	14	4050	TD0J108M0610
		6.3X11	0.10	1260	14	4185	TD0J108M0611
		8X8	0.10	1260	14	4050	TD0J108M0808
		8X12	0.10	1260	14	4230	TD0J108M0811
	1500	6.3X11.5	0.10	1890	14	4185	TD0J158M0611
		8X12	0.10	1890	14	4320	TD0J158M0811
		10X12	0.10	1890	14	4410	TD0J158M1012
	1800	8X16	0.10	2268	14	4410	TD0J188M0816
	2200	8X16	0.10	2772	14	4410	TD0J228M0816
		10X12	0.10	2772	14	4410	TD0J228M1012
3300	8X16	0.10	4158	14	4600	TD0J338M0816	
	10X12	0.10	2640	14	4600	TD0J338M1012	
4700	10X16	0.10	3760	14	4815	TD0J478M1016	
5600	10X16	0.10	4480	14	4950	TD0J568M1016	

高分子固态铝电解电容器

WV	Cap (μ F)	尺寸 Φ DxL(mm)	损失角正切值 ($\tan\delta$) (20°C, 120Hz)	漏电流 (μ A) (max)	等效串联电阻 (ESR) ($m\Omega$ max./20°C, 100kHz)	额定纹波电流 (mA _{rms} /105°C, 100kHz)	产品代码
10V	100	5X7	0.08	300	28	2115	TD1A107M0507
		6.3X5.5	0.08	300	38	2000	TD1A107M0605
	220	5X8	0.08	440	16	2420	TD1A227M0508
		6.3X7	0.08	440	16	2655	TD1A227M0607
		6.3X8	0.08	440	16	2790	TD1A227M0608
	330	6.3X8	0.08	660	16	2970	TD1A337M0608
	470	5X11.5	0.08	940	16	3060	TD1A477M0511
		6.3X8	0.08	940	14	3150	TD1A477M0608
		8X8	0.08	940	14	3285	TD1A477M0808
	560	6.3X9	0.08	1120	14	3330	TD1A567M0609
		8X8	0.08	1120	14	3690	TD1A567M0808
	680	6.3X11	0.10	1360	14	3780	TD1A687M0611
		8X11.5	0.10	1360	14	4000	TD1A687M0811
	820	6.3X12	0.10	1640	14	4185	TD1A827M0611
		8X11.5	0.10	1640	14	4230	TD1A827M0811
	1000	8X12	0.10	2000	14	4365	TD1A108M0811
	1500	10X12	0.10	3000	14	4410	TD1A158M1012
2200	10X12	0.10	4400	10	4770	TD1A228M1012	
3300	10X16	0.10	6600	10	5085	TD1A338M1016	

高分子固态铝电解电容器

WV	Cap (μ F)	尺寸 Φ DxL(mm)	损失角正切值 ($\tan\delta$) (20 $^{\circ}$ C, 120Hz)	漏电流 (μ A) (max)	等效串联电阻 (ESR) (m Ω max./20 $^{\circ}$ C, 100kHz)	额定纹波电流 (mA _{rms} /105 $^{\circ}$ C, 100kHz)	产品代码
16V	22	5X7	0.12	300	45	1500	TD1C226M0507
	47	5X7	0.12	300	38	1700	TD1C476M0507
	100	5X8	0.12	320	25	2000	TD1C107M0507
		6.3X5.5	0.12	320	38	1700	TD1C107M0605
		6.3X7	0.12	320	22	2100	TD1C107M0607
		6.3X8	0.12	320	22	2340	TD1C107M0608
	180	5X8	0.12	576	20	2400	TD1C187M0508
		6.3X8	0.12	576	20	2500	TD1C187M0607
	220	5X9	0.12	704	20	2500	TD1C227M0509
		6.3X7	0.12	704	18	2610	TD1C227M0607
		6.3X8	0.12	704	16	2700	TD1C227M0608
	270	5X11.5	0.12	864	16	2790	TD1C277M0511
		6.3X8	0.12	864	16	2880	TD1C227M0608
	330	5X11.5	0.12	1056	16	2880	TD1C337M0511
		5.5X11.5	0.12	1056	18	2790	TD1C337M5511
		6.3X7	0.12	1056	18	2790	TD1C337M0607
		6.3X9	0.12	1056	16	2970	TD1C337M0609
		8X8	0.12	1056	14	3330	TD1C337M0808
		8X11.5	0.12	1056	14	3510	TD1C337M0811
	470	5.5X11.5	0.12	1504	16	3150	TD1C477M5511
		6.3X9	0.12	1504	16	3150	TD1C477M0609
		6.3X10.5	0.12	1504	16	3150	TD1C477M0610
		6.3X11	0.12	1504	14	3285	TD1C477M0611
		8X8	0.12	1504	14	3420	TD1C477M0808
		8X12	0.12	1504	14	3690	TD1C477M0811
		10X12	0.12	1504	14	4050	TD1C477M1012
	560	5.5X11.5	0.12	1792	16	3240	TD1C567M5511
		6.3X12	0.12	1792	14	3420	TD1C567M0611
		8X8	0.12	1792	14	3555	TD1C567M0808
		8X11.5	0.12	1792	14	3780	TD1C567M0811
		10X12	0.12	1792	10	4140	TD1C567M1012
	680	6.3X12	0.12	2176	16	3735	TD1C687M0611
		6.3X15	0.12	2176	14	4050	TD1C687M0615
		8X12	0.12	2176	12	4050	TD1C687M0811

高分子固态铝电解电容器

WV	Cap (μ F)	尺寸 Φ DxL(mm)	损失角正切值 ($\tan\delta$) (20°C, 120Hz)	漏电流 (μ A) (max)	等效串联电阻 (ESR) ($m\Omega$ max./20°C, 100kHz)	额定纹波电流 (mA _{rms} /105°C, 100kHz)	产品代码
16V	680	10X12	0.12	2176	12	4410	TD1C687M1012
	820	6.3X11.5	0.12	2624	14	4050	TD1C827M0611
		6.3X14	0.12	2624	14	4230	TD1C827M0615
		8X12	0.12	2624	12	4275	TD1C827M0811
		10X12	0.12	2624	12	4410	TD1C827M1012
		1000	8X12	0.12	3200	14	4320
	8X13.5		0.12	3200	14	4410	TD1C108M0813
	8X16		0.12	3200	12	4590	TD1C108M0816
	10X12		0.12	3200	12	4590	TD1C108M1012
	1200	8X16	0.12	3840	12	4725	TD1C128M0816
		10X12	0.12	3840	12	4725	TD1C128M1012
	1500	8X16	0.12	4800	12	4770	TD1C158M0816
		10X12	0.12	4800	12	4770	TD1C158M1012
		10X16	0.12	4800	12	4950	TD1C158M1016
	2200	10X16	0.12	7040	12	5220	TD1C158M0816
	3300	10X16	0.12	10560	18	5490	TD1C338M1016

高分子固态铝电解电容器

WV	Cap (μ F)	尺寸 Φ DxL(mm)	损失角正切值 ($\tan\delta$) (20°C, 120Hz)	漏电流 (μ A) (max)	等效串联电阻 (ESR) ($m\Omega$ max./20°C, 100kHz)	额定纹波电流 (mA _{rms} /105°C, 100kHz)	产品代码
25V	10	5X8	0.12	300	85	1755	TD1E106M0508
	22	5X7	0.12	300	68	1800	TD1E226M0507
	33	6.3X5.5	0.12	300	58	1890	TD1E336M0605
	47	5X8	0.12	300	45	2025	TD1E476M0508
		6.3X5.5	0.12	300	48	1980	TD1E476M0605
		6.3X7	0.12	300	45	2115	TD1E476M0607
	56	5X8	0.12	300	45	2115	TD1E566M0508
	82	6.3X7	0.12	410	45	2295	TD1E826M0607
	100	5X7	0.12	500	48	1935	TD1E107M0507
		5X8	0.12	500	38	2205	TD1E107M0508
		5X9	0.12	500	38	2430	TD1E107M0509
		5X11.5	0.12	500	38	2610	TD1E107M0511
		6.3X5.5	0.12	500	48	2200	TD1E107M0605
		6.3X7	0.12	500	45	2475	TD1E107M0607
		6.3X8	0.12	500	32	2610	TD1E107M0608
		8X8	0.12	500	20	3150	TD1E107M0808
		8X11.5	0.12	500	20	3375	TD1E107M0811
	120	5X9	0.12	600	38	2565	TD1E127M0509
		6.3X8	0.12	600	32	2700	TD1E127M0608
	150	5X9	0.12	780	35	2655	TD1E157M0509
		5.5X9	0.12	780	35	2925	TD1E157M5509
		6.3X8	0.12	780	32	2880	TD1E157M0607
	180	5X9	0.12	900	35	2790	TD1E187M0509
		6.3X7	0.12	900	32	2970	TD1E187M0607
		8X8	0.12	900	20	3510	TD1E187M0808
	220	5X11	0.12	1100	35	2790	TD1E227M0511
		5.5X9	0.12	1100	35	2880	TD1E227M5509
		5.5X11.5	0.12	1100	35	3195	TD1E227M5511
		6.3X7	0.12	1100	35	3015	TD1E227M0607
		6.3X8	0.12	1100	35	3150	TD1E227M0608
		6.3X11	0.12	1100	32	3330	TD1E227M0609
		8X8	0.12	1100	20	3690	TD1E227M0810
		8X12	0.12	1100	20	3870	TD1E227M0811
	270	5X11.5	0.12	1350	35	2925	TD1E277M0511
		5.5X9	0.12	1350	35	2925	TD1E277M5509
		6.3X8	0.12	1350	32	3420	TD1E277M0609
	330	5X15	0.12	1650	35	3015	TD1E337M0515
		5.5X11	0.12	1650	35	3285	TD1E337M5511
		6.3X9	0.12	1650	35	3375	TD1E337M0609
		6.3X11.5	0.12	1650	35	3420	TD1E337M0611
		8X8	0.12	1650	28	3825	TD1E337M0808

高分子固态铝电解电容器

WV	Cap (μ F)	尺寸 Φ DxL(mm)	损失角正切值 ($\tan\delta$) (20 $^{\circ}$ C, 120Hz)	漏电流 (μ A) (max)	等效串联电阻 (ESR) (m Ω max./20 $^{\circ}$ C, 100kHz)	额定纹波电流 (mA _{rms} /105 $^{\circ}$ C, 100kHz)	产品代码
25V	330	8X11.5	0.12	1650	28	4050	TD1E337M0811
		10X12	0.12	1650	20	4410	TD1E337M1012
	470	5.5X14	0.12	2350	35	3375	TD1E477M5515
		6.3X11.5	0.12	2350	35	3510	TD1E477M0611
		6.3X14	0.12	2350	35	3690	TD1E477M0615
		8X8	0.12	2350	28	3825	TD1E477M0808
		8X12	0.12	2350	28	4275	TD1E477M0811
		8X16	0.12	2350	20	4410	TD1E477M0816
		10X12	0.12	2350	20	4410	TD1E477M1012
		560	5.5X15	0.12	2800	35	3465
	6.3X14		0.12	2800	35	3870	TD1E567M0615
	8X12		0.12	2800	28	4590	TD1E567M0811
	680	6.3X15	0.12	3400	35	4050	TD1E687M0615
		8X12	0.12	3400	28	4590	TD1E687M0811
		8X16	0.12	3400	20	4725	TD1E687M0816
		10X12	0.12	3400	20	4725	TD1E687M1012
	820	6.3X15	0.12	4100	35	4230	TD1E827M0615
		8X13.5	0.12	4100	28	4860	TD1E827M0813
		8X15	0.12	4100	20	4950	TD1E827M0816
		10X12	0.12	4100	20	4950	TD1E827M1012
	1000	8X16	0.12	5000	20	5000	TD1E108M0816
		10X13	0.12	5000	20	5000	TD1E108M1012
		10X16	0.12	5000	20	5100	TD1E108M1016
	1200	10X16	0.12	6000	20	5200	TD1E128M1016
	1500	10X16	0.12	7500	20	5310	TD1E158M1016
	2200	10X16	0.12	11000	20	5490	TD1E228M1016

高分子固态铝电解电容器

WV	Cap (μ F)	尺寸 Φ DxL(mm)	损失角正切值 ($\tan\delta$) (20 $^{\circ}$ C, 120Hz)	漏电流 (μ A) (max)	等效串联电阻 (ESR) (m Ω max./20 $^{\circ}$ C, 100kHz)	额定纹波电流 (mA rms/105 $^{\circ}$ C, 100kHz)	产品代码
35V	10	5X8	0.12	300	68	1350	TD1V106M0508
	22	5X8	0.12	300	58	1485	TD1V226M0507
	47	5X8	0.12	329	55	1620	TD1V476M0508
		6.3X7	0.12		50	1710	TD1V476M0607
	68	6.3X8	0.12		50	1710	TD1V686M0608
	100	5.5X9	0.12	700	38	1930	TD1V107M5509
		6.3X7	0.12		45	1930	TD1V107M0607
		6.3X8	0.12		38	2020	TD1V107M0608
		6.3X10.5	0.12		35	2070	TD1V107M0610
		8X8	0.12		32	2205	TD1V107M0808
	150	6.3X9	0.12	1050	38	2295	TD1V157M0609
	220	6.3X12	0.12	1540	38	2475	TD1V227M0611
		8X8	0.12		38	2430	TD1V227M0808
		8X11	0.12		35	2520	TD1V227M0811
		10X12	0.12		35	2565	TD1V227M1012
	270	6.3X15	0.12	1890	35	2610	TD1V277M0615
	330	8X12	0.12	2310	28	2835	TD1V337M0816
		10X12	0.12		28	2835	TD1V337M1012
	470	6.3X15	0.12	3290	22	2925	TD1V477M0615
		8X14	0.12		28	3015	TD1V477M0816
10X12		0.12	25		3100	TD1V477M1012	
560	8X16	0.12	3920	28	3150	TD1V567M0816	
680	8X16	0.12	4760	28	3285	TD1V687M0816	
820	10X16	0.12	5740	28	3510	TD1V827M1016	
1000	10X16	0.12	7000	28	3780	TD1V108M1016	
50V	4.7	6.3X5.5	0.12	300	58	1215	TD1H475M06058
	10	5X8	0.12	300	58	1305	TD1H106M0508
	22	6.3X8	0.12	300	58	1485	TD1H226M0608
	47	6.3X7	0.12	470	52	1620	TD1H476M0607
		8X8	0.12		48	2025	TD1H476M0808
	68	8X12	0.12	680	48	2160	TD1H686M0808
	100	8X8	0.12	1000	42	2070	TD1H107M0808
		8X11.5	0.12		38	2205	TD1H107M0811
		10X12	0.12		38	2295	TD1H107M1012
	220	8X15	0.12	2200	38	2475	TD1H227M0816
		10X12	0.12		38	2475	TD1H227M1012
	330	10X16	0.12	3300	38	2610	TD1H337M1016
470	10X17	0.12	4700	32	2835	TD1H477M1016	

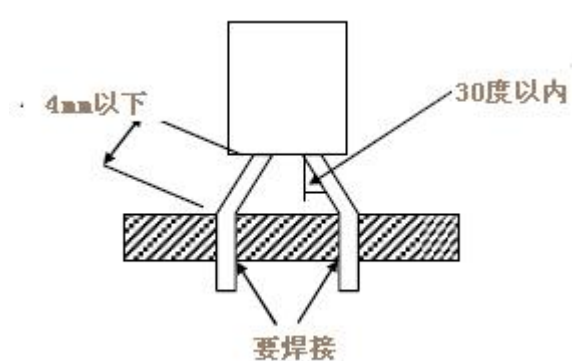
高分子固态铝电解电容器

WV	Cap (μ F)	尺寸 Φ DxL (mm)	损失角正切值 ($\tan\delta$) (20°C, 120Hz)	漏电流 (μ A) (max)	等效串联电阻 (ESR) (m Ω max./20°C, 100kHz)	额定纹波电流 (mA _{rms} /105°C, 100kHz)	产品代码
63V	5.6	6.3X5.5	0.12	300	68	765	TD1J565M0508
	10	6.3X5.5	0.12	300	58	1035	TD1J106M0605
		6.3X8	0.12		52	1260	TD1J106M0608
	22	6.3X8	0.12	300	48	1395	TD1J226M0608
		8X8	0.12		45	1575	TD1J226M0808
	47	8X8	0.12	592	38	1665	TD1J476M0808
		8X11.5	0.12		48	1845	TD1J476M0811
	56	8X8	0.12	705	38	1800	TD1J566M0808
	100	10X12	0.12	1260	38	2160	TD1J107M1012
	150	10X16	0.12	1540	35	2385	TD1J157M1016
220	10X14	0.12	2772	38	2520	TD1J227M1016	
330	10X16	0.12	4158	32	2565	TD1J337M1016	
80V	4.7	5X7	0.12	300	68	675	TD1K475M0608
	10	5X7	0.12	300	58	765	TD1K226M0508
	22	6.3X8	0.12	352	48	1035	TD1K686M0808
	47	6.3X11.5	0.12	752	42	1305	TD1K107M0809
		8X8	0.12		38	1440	TD1K107M0811
	100	8X16	0.12	1600	35	1755	TD1K227M0811
220	10X16	0.12	3080	28	2205	TD1K337M1016	
100V	4.7	5X7	0.12	300	68	612	TD2A475M0507
	10	5X8	0.12	300	58	648	TD2A106M0508
		6.3X8	0.12		52	756	TD2A106M0808
	22	6.3X8	0.12	440	48	882	TD2A226M0608
		8X8	0.12		45	990	TD2A226M0808
	47	8X11.5	0.12	940	45	1215	TD2A476M0811
	100	10X13.5	0.12	2000	35	1620	TD2A107M1013
150	10X16	0.12	3000	30	2025	TD2A157M1016	

2. 2 试验项目及条件:

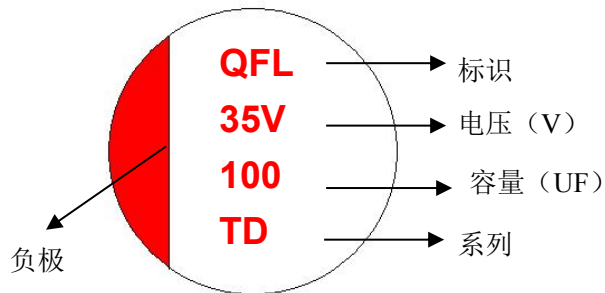
	试验项目	试验方法																				
2.2.1	电容量	测量频率: 120HZ±12HZ 测量电压: $AC \leq 0.5V_{rms} + 1V_{dc}$ 测量温度: 20°C±2°C 测量结果: 在表 2 规定范围内																				
2.2.2	DF	测量频率: 120HZ±12HZ 测量电压: $AC \leq 0.5V_{rms} + 1V_{dc}$ 测量温度: 20°C±2°C 测量结果: 在表 2 规定范围内																				
2.2.3	ESR	测量频率: 100KHZ 测量温度: 20°C±2°C 测量点: 距密封端面最大 2mm 测量结果: ≤表 2 规定值																				
2.2.4	I	测量电压: 表 2 规定的额定电压; 充电: 应串联 1KΩ±10Ω 的电阻对电容器进行充电 充电时间: 在达到额定电压 2 分钟后进行读数 测量结果: ≤表 2 规定值 *当测量结果超过表 2 规定时, 可在 105°C 下加额定电压 2 小时进行处理后, 重新进行测量																				
2.2.5	浪涌电压试验	浪涌电压: 按表 2 规定, 在电容器和电源之间串联 1KΩ 电阻加上直流电压 充放电时间: 充电 30 秒, 放电 5 分 30 秒为 1 次 重复次数: 1000 次 试验温度: 15°C—35°C 试验结果: 电容量变化: ≤±20%初始测量值 DF: ≤1.5 倍表 2 规定值 ESR : ≤1.5 倍表 2 规定值 I: ≤表 2 规定值																				
2.2.6	最大允许纹波电流	表 2 规定的最大允许纹波电流是指 100KHZ 下允许通过的最大纹波电流 频率因子 <table border="1" style="margin-left: 20px;"> <thead> <tr> <th>频率</th> <th>120HZ≤f<1KHZ</th> <th>1KHZ≤f<10KHZ</th> <th>10KHZ≤f<100KHZ</th> <th>100KHZ≤f<500KHZ</th> </tr> </thead> <tbody> <tr> <td>系数</td> <td>0.05</td> <td>0.3</td> <td>0.7</td> <td>1</td> </tr> </tbody> </table>	频率	120HZ≤f<1KHZ	1KHZ≤f<10KHZ	10KHZ≤f<100KHZ	100KHZ≤f<500KHZ	系数	0.05	0.3	0.7	1										
频率	120HZ≤f<1KHZ	1KHZ≤f<10KHZ	10KHZ≤f<100KHZ	100KHZ≤f<500KHZ																		
系数	0.05	0.3	0.7	1																		
2.2.7	高低温阻抗比	<table border="1" style="margin-left: 20px;"> <thead> <tr> <th>试验步骤</th> <th>项目</th> <th>测试条件</th> <th>阻抗比要求</th> </tr> </thead> <tbody> <tr> <td>1</td> <td>20°C 阻抗: Z_{20}</td> <td>20°C±2°C 频率: 100KHZ</td> <td></td> </tr> <tr> <td>2</td> <td>-55°C 下阻抗: Z_{-55}</td> <td>在 -55°C+3°C 温度下保持 30 分钟,</td> <td>$Z_{-55} / Z_{20} = 0.75 - 1.25$</td> </tr> <tr> <td>3</td> <td>恢复</td> <td>在 15°C—35°C 室温下保持 30 分钟</td> <td></td> </tr> <tr> <td>4</td> <td>105°C 下阻抗: Z_{105}</td> <td>在 105°C±2°C 温度下保持 30 分钟,</td> <td>$Z_{105} / Z_{20} = 0.75 - 1.25$</td> </tr> </tbody> </table>	试验步骤	项目	测试条件	阻抗比要求	1	20°C 阻抗: Z_{20}	20°C±2°C 频率: 100KHZ		2	-55°C 下阻抗: Z_{-55}	在 -55°C+3°C 温度下保持 30 分钟,	$Z_{-55} / Z_{20} = 0.75 - 1.25$	3	恢复	在 15°C—35°C 室温下保持 30 分钟		4	105°C 下阻抗: Z_{105}	在 105°C±2°C 温度下保持 30 分钟,	$Z_{105} / Z_{20} = 0.75 - 1.25$
试验步骤	项目	测试条件	阻抗比要求																			
1	20°C 阻抗: Z_{20}	20°C±2°C 频率: 100KHZ																				
2	-55°C 下阻抗: Z_{-55}	在 -55°C+3°C 温度下保持 30 分钟,	$Z_{-55} / Z_{20} = 0.75 - 1.25$																			
3	恢复	在 15°C—35°C 室温下保持 30 分钟																				
4	105°C 下阻抗: Z_{105}	在 105°C±2°C 温度下保持 30 分钟,	$Z_{105} / Z_{20} = 0.75 - 1.25$																			
2.2.8	湿热试验	试验方法: 将电容器放在 60°C±2°C, 湿度 90—95%RH 的潮湿箱中保持 1000 小时±48 小时后取出在室温下恢复 2 小时后进行测量:																				

		<p>试验结果:电容量变化:$\leq \pm 20\%$初始测量值</p> <p>DF :≤ 1.5 倍表 2 规定值</p> <p>ESR :≤ 1.5 倍表 2 规定值</p> <p>I :\leq表 2 规定值</p> <p>外观 : 无明显改变</p>
2.2.9	温度冲击	<p>试验方法: 一个循环由以下步骤组成, 共 5 个循环</p> <p>室温—55℃</p> <p>-55℃± 3℃ 30 分钟</p> <p>-55℃—105± 2 ≤ 3 分钟</p> <p>105℃± 2℃ 30 分钟</p> <p>105℃—室温</p> <p>试验结果: 电容量变化:$\leq \pm 10\%$初始测量值</p> <p>DF :\leq表 2 规定值</p> <p>I :\leq表 2 规定值</p> <p>外观 : 无明显改变</p>
2.2.10	寿命试验	<p>试验方法:电容器在 105℃± 2℃下加上表 2 规定的直流额定电压, 经 2000 小时后测量电性能</p> <p>试验结果: 电容量变化:$\leq \pm 20\%$初始测量值</p> <p>DF :≤ 1.5 倍表 2 规定值</p> <p>ESR :≤ 1.5 倍表 2 规定值</p> <p>I :\leq表 2 规定值</p> <p>外观 : 无明显改变</p>
2.2.11	引线强度	<p>拉力试验: 在引出端的轴线方向施加 10N 静态力, 历时 10± 1 秒</p> <p>弯曲试验: 电容器放在垂直位置, 在 1 根引线上施加 5N 的力, 缓慢旋转 90 度到水平位置, 然后再回到垂直位置为 1 次弯曲。一次弯曲的时间为 2-3 秒。在同一方向弯曲 3 次</p> <p>试验结果: I :\leq表 2 规定值</p> <p>外观 : 无引线切断和松动</p>
2.2.12	引线可焊性	<p>试验条件和方法:</p> <p>焊料: Sn-3Ag -0.5Cu</p> <p>焊料温度: 245℃± 3℃</p> <p>浸渍时间: 3 秒± 0.5 秒</p> <p>浸渍深度: 离引线根部 1.5—2mm</p> <p>焊剂: 25%松香乙醇液</p> <p>试验结果: 引线浸渍部位至少 95%沾上新焊料</p>

<p>2.2.13</p>	<p>耐焊接热</p>	<p>试验条件和方法:</p> <p>槽焊法:将被试电容器引出端穿过 1.6mm±0.5mm 厚的热保护板,并将其浸入焊剂 中 5-10 秒,然后浸入焊料中:</p> <p>焊料: Sn-3Ag -0.5Cu</p> <p>焊料温度: 260℃±5℃</p> <p>浸渍时间: 10 秒±2 秒</p> <p>热保护板:t=1.6mm 玻璃—环氧板</p> <p>焊剂: 25%松香乙醇液</p> <p>试验结果: 电容量变化: ≤±5%初始测量值</p> <p>DF : ≤表 2 规定值</p> <p>ESR : ≤表 2 规定值</p> <p>I : ≤表 2 规定值</p> <p>外观 : 无明显改变</p>
<p>2.2.14</p>	<p>振动</p>	<p>试验条件和方法:</p> <p>频率:10—55HZ/(1 分钟/10HZ—55HZ—10HZ)</p> <p>振幅:0.75mm(双向 1.5mm)</p> <p>方向:X,Y,Z 三个方向</p> <p>持续时间: 2 小时/每方向 共 6 小时</p> <p>电容器安装如图</p>  <p>试验结果:电容量变化≤±5%初始测量值</p>

2.3 标志

2.3.1 标志：如下图



3. 应用注意事项

3.1 电路设计：

下列电路不要使用该电容器：

- 1) 时间常数电路；
- 2) 藕合电路；
- 3) 漏电流对其影响大的电路；
- 4) 高阻抗电路。

3.2 使用：

- 1) 使用时不应超过表 2 额定值，降低温度，降低额定电压，降低纹波电流可提高产品可靠性
- 2) 该产品是有极性产品，如果极性反向产品会产生击穿，漏电流增大，寿命降低
- 3) 直流电压和纹波电压峰值之和不应超过额定电压
- 4) 本产品的主要失效模式是击穿和开路
- 5) 测量漏电流时应串 1K Ω 电阻进行充放电