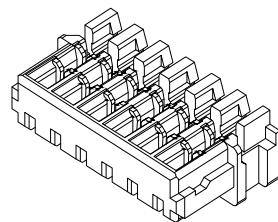
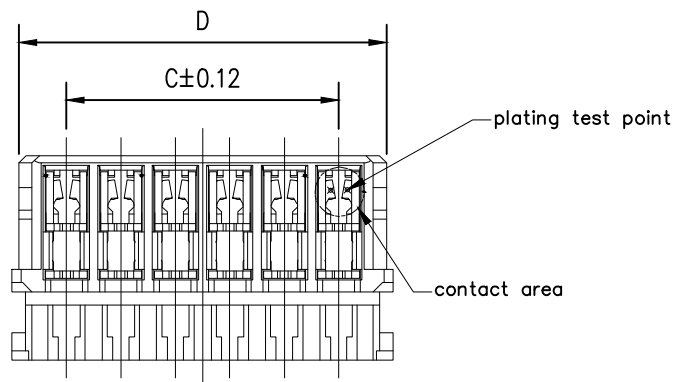
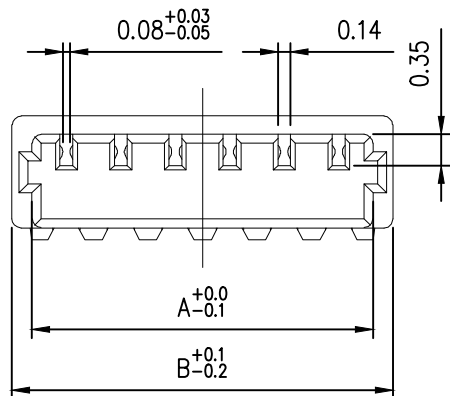
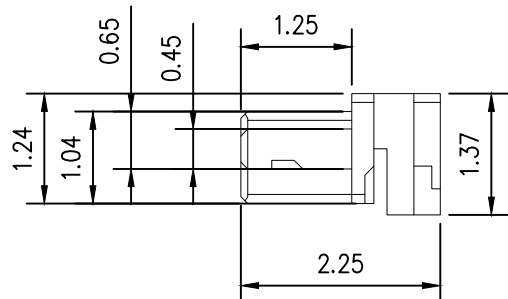


7	8	9
标记 MARK	ECN编号/变更内容 ECN NO/DEFINITION	修改 REVISE
		日期 DATE
		核准 APPROVE

A
B
C
D
E
F
G

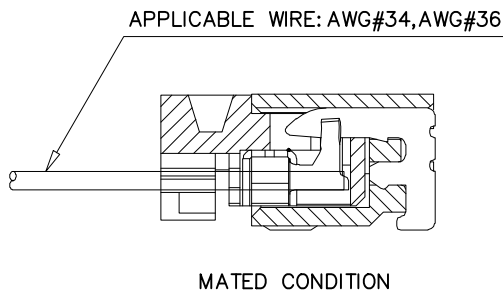
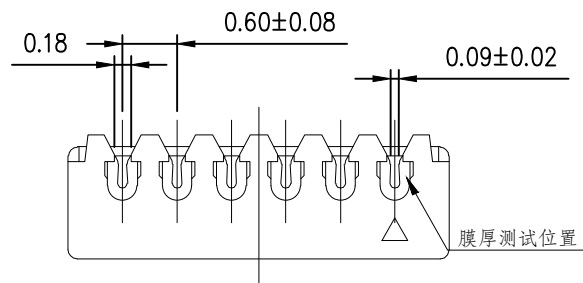


PIN	尺寸 (mm)			
	A	B	C	D
02	1.36	1.80	0.60	1.65
03	1.96	2.40	1.20	2.25
04	2.56	3.00	1.80	2.85
05	3.16	3.60	2.40	3.45
06	3.76	4.20	3.00	4.05
07	4.36	4.80	3.60	4.65
08	4.96	5.40	4.20	5.25
09	5.56	6.00	4.80	5.85
10	6.16	6.60	5.40	6.45



技术要求:

额定电流: 0.2A AC, DC (AWG#36)
 0.3A AC, DC (AWG#34)
 额定电压: 30V (AC, DC)
 温度范围: -25° C ~ +85° C
 接触电阻: 40mΩ max
 绝缘电阻: 100MΩ min
 耐压: 200V AC/min
 绝缘外径: $\phi 0.29 \pm 0.02$ 毫米
 适用导线规格: AWG#34
 AWG#36



2	端子	铜	镀金	
1	胶壳	PA66	白色	
序号	品名	材质	电镀/颜色	备注

	深圳市虹成电子有限公司		品名 TITLE	胶壳+端子
			料号 PART NO	HC-0.6-2YD
GENERAL TOLERANCES (UNLESS SPECIFIED)		比列 SCALE	1:1	
X.±0.5	X.±5'	单位 UNIT	MM	
.X±0.3	.X±3'	张数 PART NO	1 OF 1	制图 DRAW
.XX±0.20	.XX±1'	版本 REV	A	审核 CHECKED
				夏操云
				批准 APPROVE
				赵亮亮



1 2 3 4 5 6 7 8