

SCHOA50-11

SCHOA100-11

SCHOA200-11

SCHOA300-11

SCHOA400-11

SCHOA500-11

SCHOA600-11

电流传感器



产品说明

该系列霍尔开环电流传感器适用于对交流、直流和脉动电流的隔离精确测量，测量时一次侧与二次侧之间完全绝缘。

主要电气参数：

额定测量电流 I_{PN} (A)	测量范围 I_P (A)	一次侧回路对二次侧回路 之间耐压 (kV/50Hz/1min)	型号
50	0~±150	3	SCHOA50-11
100	0~±300	3	SCHOA100-11
200	0~±600	3	SCHOA200-11
300	0~±900	3	SCHOA300-11
400	0~±900	3	SCHOA400-11
500	0~±900	3	SCHOA500-11
600	0~±900	3	SCHOA600-11

1. 额定测量输出 V_{SN} : 4V
2. 电源电压 V_C : $\pm 15 \times (1 \pm 5\%)V$
3. 负载电阻 R_M : $\geq 10k\Omega$
4. 二次侧电流消耗 I_C : $\leq 25mA + \text{输出测量电压/负载电阻}$

精度 - 动态参数：

1. 基本误差 δ_i (@ I_{PN} , $T_A = +25^\circ C$): $\leq \pm 1\%$
2. 线性度误差 δ_L (@ I_{PN} , $T_A = +25^\circ C$): $\leq 1\%$
3. 零点输出误差 δ_z (@ $+25^\circ C$): $\leq \pm 40mV$
4. 零点温度漂移 δ_{zt} (@ $-40^\circ C \sim +85^\circ C$): $\leq \pm 1mV/^\circ C$
5. 响应时间 T_r (@90% of I_{PN}): $\leq 3\mu s$

一般参数：

1. 工作温度 T_a : $-40^\circ C \sim +85^\circ C$
2. 储存温度 T_s : $-45^\circ C \sim +90^\circ C$
3. 重量: $\leq 65g$

特征：

1. 霍尔开环原理
2. 塑料外壳符合 UL 94-V0 标准

优点：

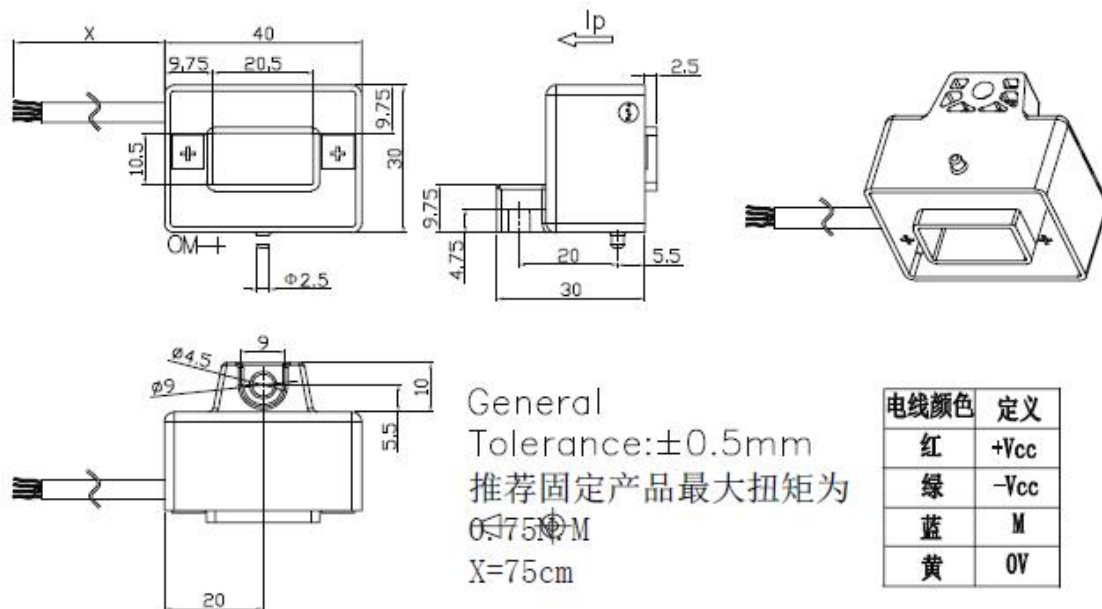
1. 体积小
2. 同一结构覆盖测量范围宽
3. 重量轻
4. 功率消耗低

应用：

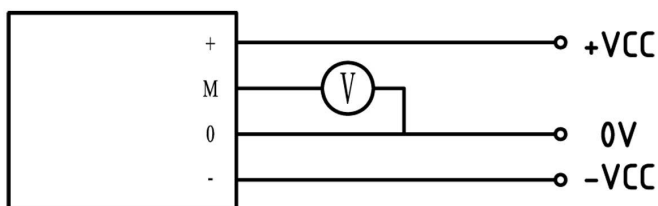
执行标准：EN50178

1. 光伏逆变器、汇流箱
2. UPS、开关电源、焊机电源
3. 变频器、伺服电机控制

外形尺寸：



连接方式：



备注：

当测量电流方向与传感器上标示的 \rightarrow 方向一致时，传感器输出 V_{SN} 为正。

安装要求：

1. 传感器安装孔径： $1 \times \Phi 4.5\text{mm}$
2. 推荐使用：M4 的螺栓固定
3. 固定力矩： $0.75\text{N} \cdot \text{m}$
4. 次边电气连接：四芯屏蔽电缆线输出