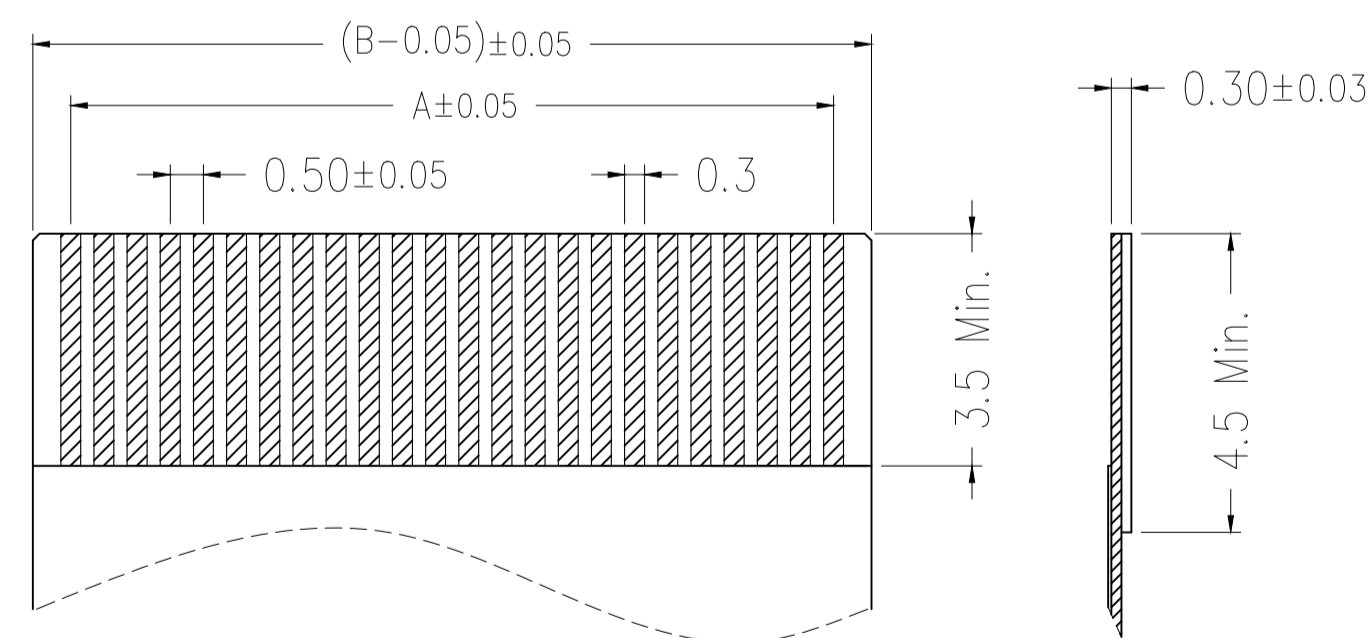
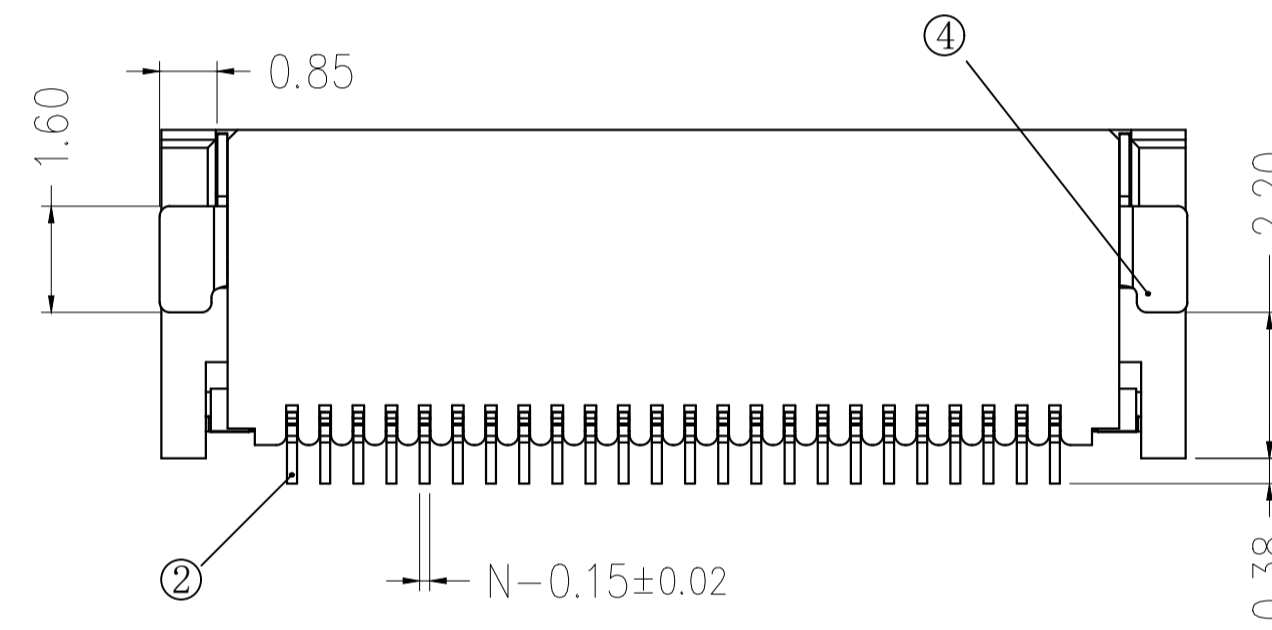
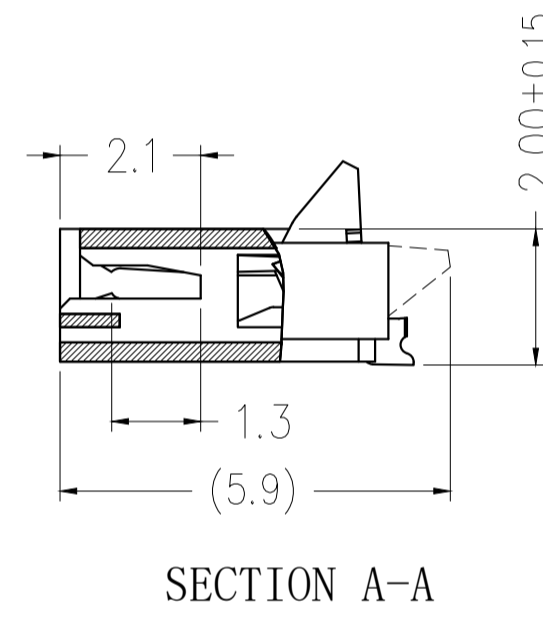
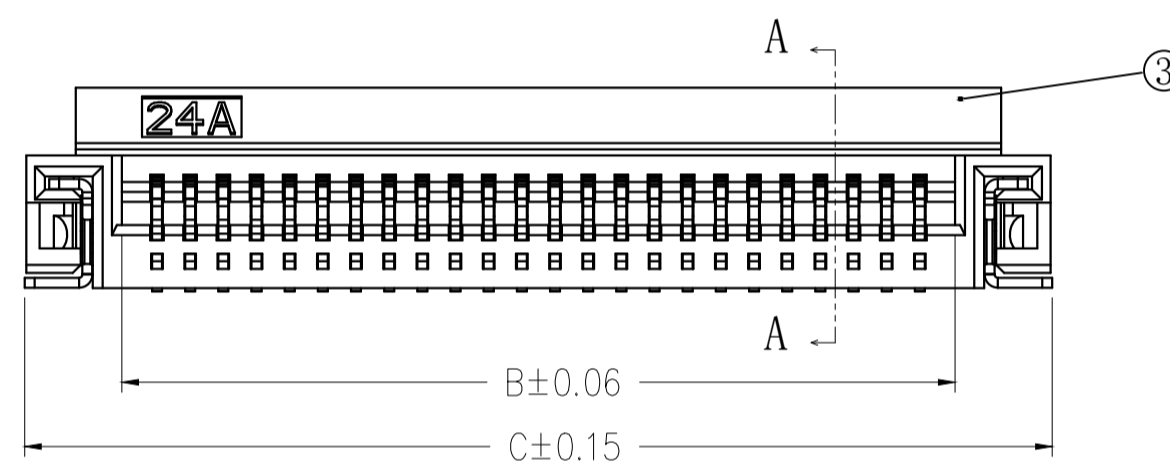
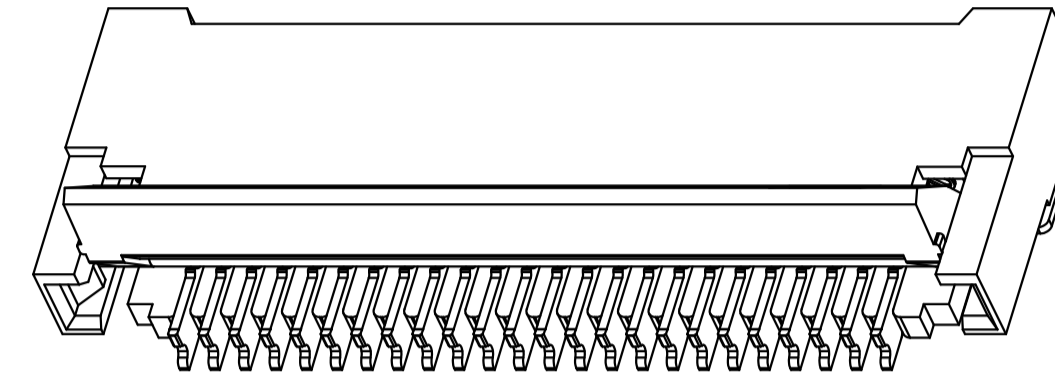
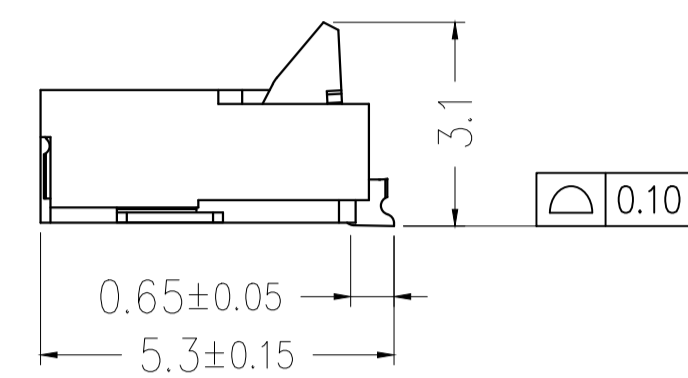
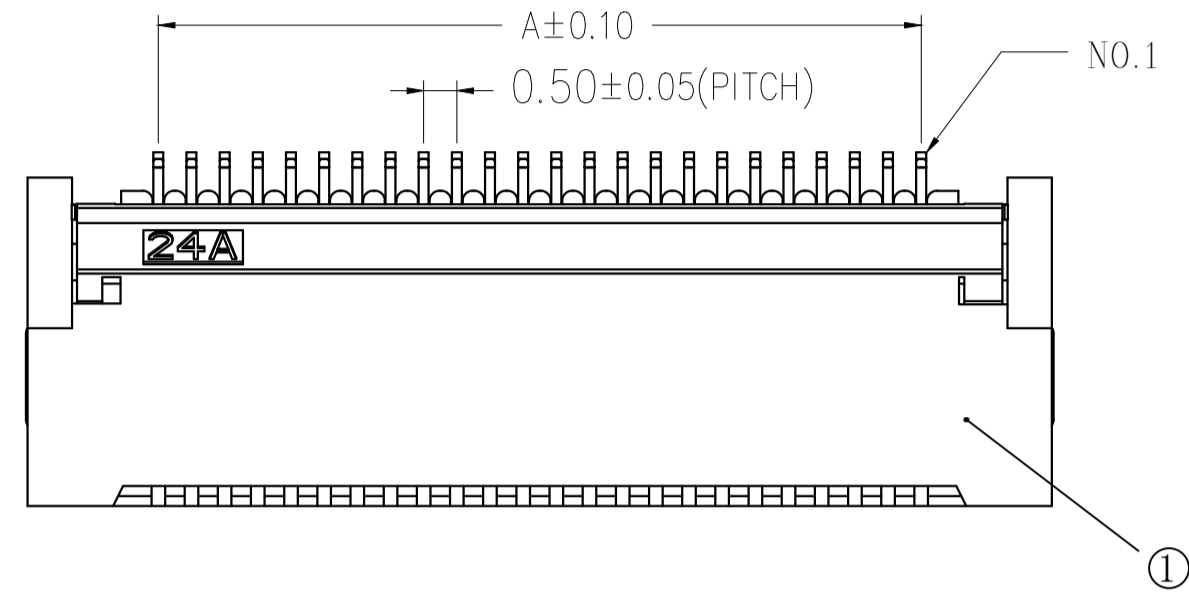
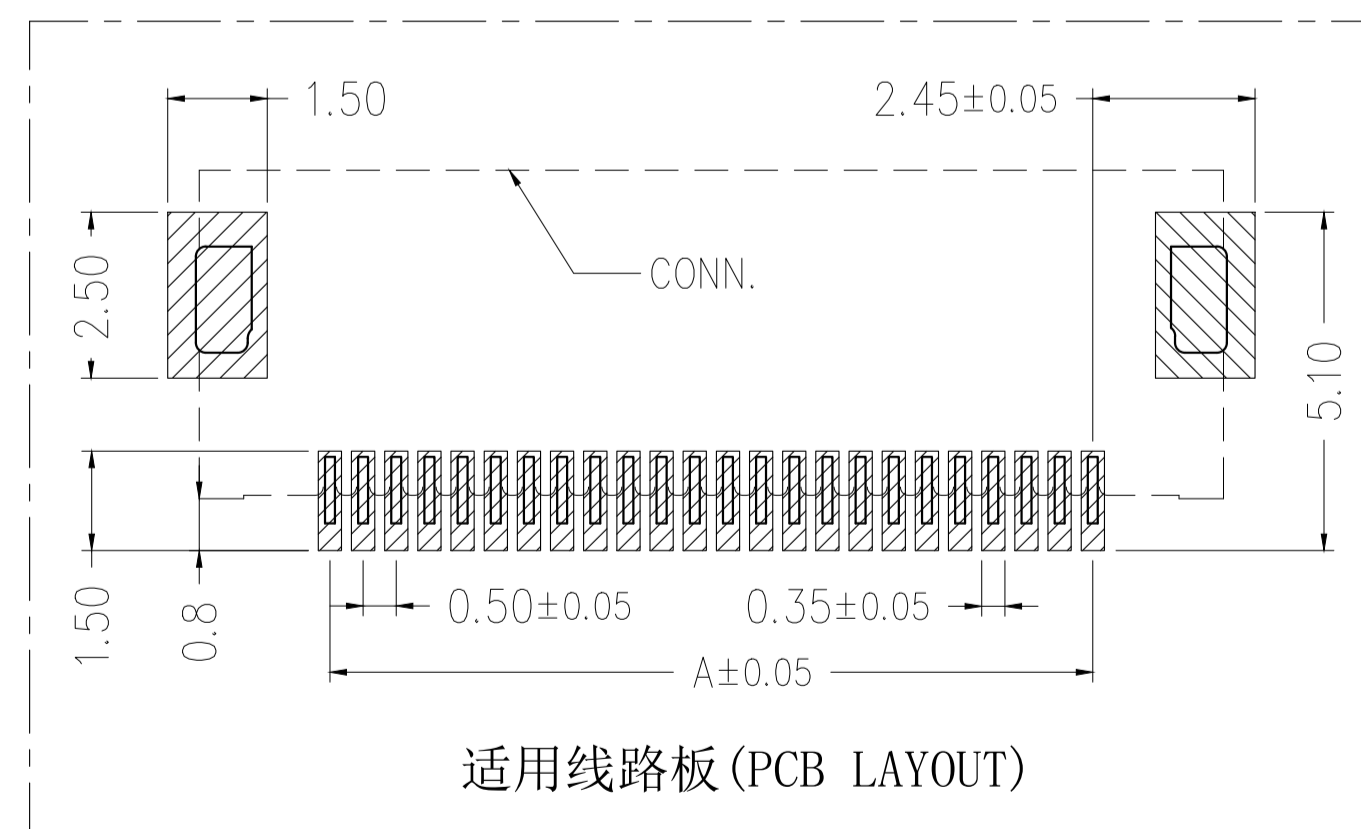


标记 MARK	ECN编号/变更内容 ECN NO/DEFINITION	修改 REVISE	日期 DATE	核准 APPROVE
------------	---------------------------------	--------------	------------	---------------

CKI	DIM A	DIM B	DIM C	CKI	DIM A	DIM B	DIM C
4	1.50	2.56	5.50	33	16.00	17.06	20.00
5	2.00	3.06	6.00	34	16.50	17.56	20.50
6	2.50	3.56	6.50	35	17.00	18.06	21.00
7	3.00	4.06	7.00	36	17.50	18.56	21.50
8	3.50	4.56	7.50	37	18.00	19.06	22.00
9	4.00	5.06	8.00	38	18.50	19.56	22.50
10	4.50	5.56	8.50	39	19.00	20.06	23.00
11	5.00	6.06	9.00	40	19.50	20.56	23.50
12	5.50	6.56	9.50	41	20.00	21.06	24.00
13	6.00	7.06	10.00	42	20.50	21.56	24.50
14	6.50	7.56	10.50	43	21.00	22.06	25.00
15	7.00	8.06	11.00	44	21.50	22.56	25.50
16	7.50	8.56	11.50	45	22.00	23.06	26.00
17	8.00	9.06	12.00	46	22.50	23.56	26.50
18	8.50	9.56	12.50	47	23.00	24.06	27.00
19	9.00	10.06	13.00	48	23.50	24.56	27.50
20	9.50	10.56	13.50	49	24.00	25.06	28.00
21	10.00	11.06	14.00	50	24.50	25.56	28.50
22	10.50	11.56	14.50	51	25.00	26.06	29.00
23	11.00	12.06	15.00	52	25.50	26.56	29.50
24	11.50	12.56	15.50	53	26.00	27.06	30.00
25	12.00	13.06	16.00	54	26.50	27.56	30.50
26	12.50	13.56	16.50	55	27.00	28.06	31.00
27	13.00	14.06	17.00	56	27.50	28.56	31.50
28	13.50	14.56	17.50	57	28.00	29.06	32.00
29	14.00	15.06	18.00	58	28.50	29.56	32.50
30	14.50	15.56	18.50	59	29.00	30.06	33.00
31	15.00	16.06	19.00	60	29.50	30.56	33.50
32	15.50	16.56	19.50				



适用扁平线(Applicable Flat Cable)



适用线路板(PCB LAYOUT)

技术指标:

1. 塑件表面应光洁、无毛边、无明显收缩、缺陷、裂纹等现象。(The surface of the plastic parts should be smooth, no rough edges, no obvious shrinkage, defects, cracks and other phenomena.)
2. 温度范围(Temperature range): -40° C~+85° C.
3. 额定电压(Rated voltage): 50V, AC/DC(=等效).
4. 接触电阻(Contact resistance): ≤0.03Ω.
5. 绝缘电阻(Insulation resistance): ≥500MΩ

2	端子	铜	点镀金	
1	胶芯	LCP	黑色	
序号	品名	材质	电镀/颜色	备注

	深圳市虹成电子有限公司 品名 TITLE 料号 PART NO		FPC座 HC-FPC-0.5-15P-FHH20	
	GENERAL TOLERANCES (UNLESS SPECIFIED)	比列 SCALE 1:1		
X. ±.50 .XX ±.10 .X ±.20 .XXX ±.05 ANGLES ±1°	单位 UNIT MM	张数 PART NO 1 OF 1	制图 DRAW AhYe	审核 CHECKED 夏操云
	版本 REV A	批准 APPROVE 赵亮亮		