

特征

- 宽电源电压范围：±2.3V~±18V
- 输入失调电压：最大值为 40μV
- 输入失调电压温漂：最大值为 0.3μV/°C
- 输入偏置电流：最大值为 0.5nA
- 低输入电压噪声：最大值为 7nV/√Hz
- 等效输入噪声：典型值为 0.2μVpp (0.1Hz~10Hz)
- CMRR: 80dB (DC)/80dB (10kHz) (G = 1)
- 小信号 -3dB 带宽：1000kHz (G = 1)
- 压摆率：2.4V/μs
- 通过单个外部电阻设置增益 (G = 1~1000)
- SOP8 4.9mm × 3.9mm、MSOP8 3mm × 3mm 封装

应用

- 仪器仪表
- 传感器调理电路
- 数据采集系统
- 电磁流量计
- 医疗仪器

概述

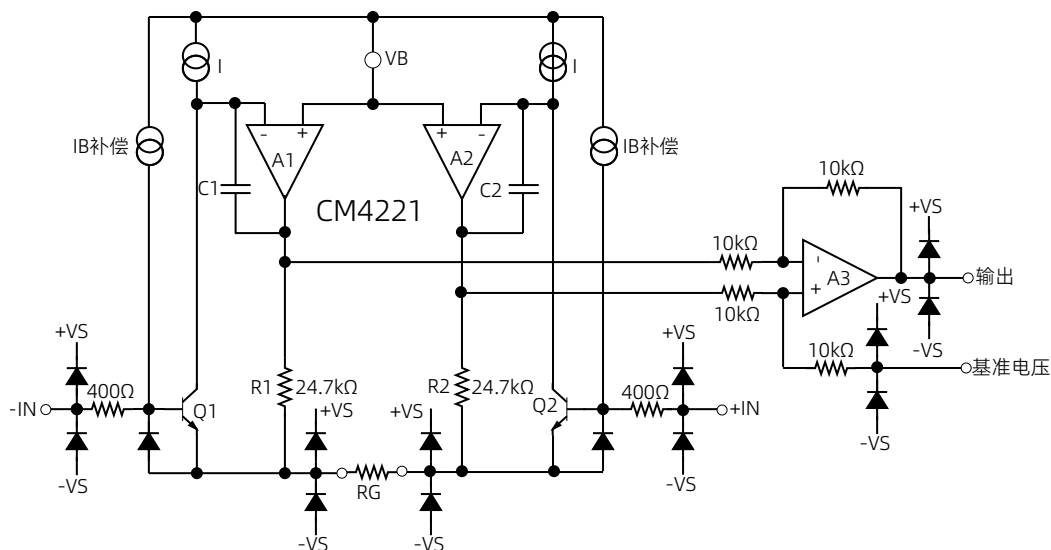
CM4221 是一款增益可编程、高性能仪表放大器，在较宽频率范围内可提供业界较高的 CMRR。传统仪表放大器产品的 CMRR 在几百赫兹时下降，而 CM4221 在增益为 1 时，频率在 10kHz 以内均能保持 80dB 以上的高 CMRR。优异的 CMRR 性能使得 CM4221 可以抑制宽带干扰和谐波，大大简化了滤波器要求。

低失调电压、低失调漂移、低增益漂移、高增益精度和高 CMRR 特性，使该芯片成为要求最佳直流性能应用（如桥式信号调理）的绝佳选择。

可编程增益为用户提供了设计灵活性。通过单个电阻即可将增益设置为 1 至 1000。CM4221 采用单电源和双电源供电，适合 ±10V 输入电压的应用。

CM4221 采用 SOP8 和 MSOP8 型封装，其最佳工作温度范围为 -40°C~85°C。在 85°C~125°C 范围内芯片同样可以正常工作，仅会带来性能的微弱损失。

架构框图



目录

封页.....	1	电源调制和滤波.....	13
特征.....	1	布局.....	13
应用.....	1	共模抑制.....	13
概述.....	1	接地.....	14
架构框图.....	1	输入偏置电流返回路径.....	14
文档历史.....	3	射频干扰.....	14
管脚配置和功能.....	4	输入保护.....	14
管脚配置.....	4	封装及订购信息.....	15
管脚功能.....	4	封装形式.....	15
绝对最大额定值.....	5	产品外形图.....	15
电气规格.....	6	SOP8.....	15
典型特征.....	9	MSOP8.....	17
工作原理.....	13	订购信息.....	18
参考电压.....	13		

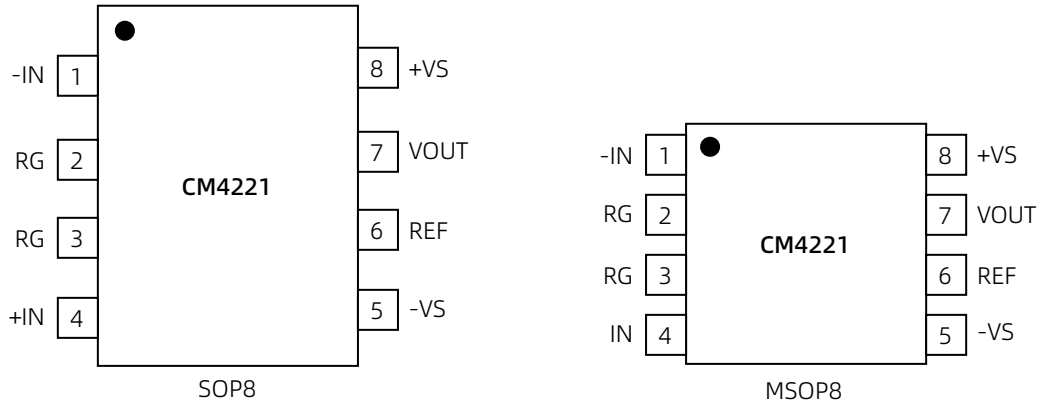
文档历史

下表列举了本文档自产品发布后的所有更新。

文档版本	修订日期	内容描述
V1.0	2025-08-19	初版发布。

管脚配置和功能

管脚配置



管脚功能

表 1 管脚功能描述

编号	名称	类型	说明
1	-IN	AI	反相输入端。
2, 3	RG	-	增益设置。在 RG 管脚之间放置电阻以设置增益。G = 1 + (49.4 kΩ/RG)。
4	+IN	AI	同相输入端。
5	-VS	PWR	负电源。
6	REF	AI	参考电压。使用低内阻电压源驱动该管脚。
7	VOUT	AO	电压输出。
8	+VS	PWR	正电源。

绝对最大额定值

参数	最小值	最大值	单位
温度			
工作温度	-40	125	°C
存储温度	-65	150	°C
结温		150	°C
耐压			
电源电压	-18	18	V
功耗			mW
共模输入电压	-VS	VS	V
差模输入电压	-VS	VS	V

电气规格

默认测试条件: $V_S = \pm 15V$ 、 $V_{REF} = 0V$ 、 $G = 1$ 、 $R_L = 2k\Omega$ 、 $T_A = 25^\circ C$ 。

参数	测试条件	最小值	典型值	最大值	单位
CMRR	直流到 60Hz, $G = 1$, $V_{CM} = -10V \sim 10V$, 输入端带 1k Ω 源内阻失配	80			dB
	直流到 60Hz, $G = 10$, $V_{CM} = -10V \sim 10V$, 输入端带 1k Ω 源内阻失配	100			dB
	直流到 60Hz, $G = 100$, $V_{CM} = -10V \sim 10V$, 输入端带 1k Ω 源内阻失配	120			dB
	直流到 60Hz, $G = 1000$, $V_{CM} = -10V \sim 10V$, 输入端带 1k Ω 源内阻失配	130			dB
	10kHz, $G = 1$, $V_{CM} = -10V \sim 10V$	80			dB
	10kHz, $G = 10$, $V_{CM} = -10V \sim 10V$	90			dB
	10kHz, $G = 100$, $V_{CM} = -10V \sim 10V$	100			dB
	10kHz, $G = 1000$, $V_{CM} = -10V \sim 10V$	100			dB
噪声性能					
输入电压噪声 (eNI)	1kHz, $V_{IN+}/V_{IN-}/V_{REF} = 0$			7	nV/ \sqrt{Hz}
输出电压噪声 (eNO)	1kHz			75	nV/ \sqrt{Hz}
等效输入噪声 (RTI) ¹	$G = 1$, 0.1Hz~10Hz		2.5		μV_{pp}
	$G = 10$, 0.1Hz~10Hz		0.5		μV_{pp}
	$G = 100 \sim 1000$, 0.1Hz~10Hz		0.2		μV_{pp}
电流噪声	1kHz		160		fA/ \sqrt{Hz}
	0.1Hz~10Hz		6		pApp
失调电压					
输入失调电压 (V_{OSI})	$V_S = \pm 5V \sim \pm 15V$			25	μV
	$V_S = \pm 5V \sim \pm 15V$, $T_A = -40^\circ C \sim 85^\circ C$			40	μV
输入失调电压温漂				0.3	$\mu V/^\circ C$
输出失调电压 (V_{OSO})	$V_S = \pm 5V \sim \pm 15V$			180	μV
	$V_S = \pm 5V \sim \pm 15V$, $T_A = -40^\circ C \sim 85^\circ C$			450	μV
输出失调电压温漂				3	$\mu V/^\circ C$
PSRR ²	$G = 1$, $V_S = \pm 2.3V \sim \pm 18V$	110	130		dB
	$G = 10$, $V_S = \pm 2.3V \sim \pm 18V$	120	135		dB
	$G = 100$, $V_S = \pm 2.3V \sim \pm 18V$	130	140		dB
	$G = 1000$, $V_S = \pm 2.3V \sim \pm 18V$	140	150		dB
输入电流					
输入偏置电流			0.1	0.2	nA
	$T_A = -40^\circ C \sim 85^\circ C$			0.5	nA

参数	测试条件	最小值	典型值	最大值	单位
输入偏置电流温漂			1		pA/°C
输入失调电流			0.1	0.2	nA
	TA = -40°C~85°C			0.5	nA
输入失调电流温漂			1		pA/°C
基准输入					
基准输入电阻			20		kΩ
基准输入电流	$V_{IN+}/V_{IN-}/V_{REF} = 0$		30		μA
参考电压范围	$V_{IN+}/V_{REF} = 0$	-VS		+VS	V
基准到输出增益			1 ± 0.0001		V/V
电源					
电源工作范围		±2.3		±18	V
静态电流			1	1.1	mA
	TA = -40°C~85°C		1.2	1.3	mA
动态性能					
小信号 -3dB 带宽	G = 1		1000		kHz
	G = 10		700		kHz
	G = 100		140		kHz
	G = 1000		15		kHz
压摆率	G = 1		2.4		V/μs
	G = 5~100		2.5		V/μs
0.01% 建立时间	10V 阶跃, G = 1~100		10		μs
	10V 阶跃, G = 1000		80		μs
0.001% 建立时间	10V 阶跃, G = 1~100		13		μs
	10V 阶跃, G = 1000		110		μs
增益³					
增益范围		1		1000	V/V
增益误差	G = 1, VOUT = ±10V		0.02	0.03	%
	G = 10, VOUT = ±10V			0.3	%
	G = 100, VOUT = ±10V			0.3	%
	G = 1000, VOUT = ±10V			0.3	%
增益非线性	G = 1~10, VOUT = -10V~10V, RL = 10kΩ		3		ppm
	G = 100, VOUT = -10V~10V, RL = 10kΩ		5		ppm
	G = 1000, VOUT = -10V~10V, RL = 10kΩ		10		ppm
	G = 1~100, VOUT = -10V~10V, RL = 2kΩ		10		ppm
增益温漂	G = 1			1	ppm/°C
	G > 1			50	ppm/°C

参数	测试条件	最小值	典型值	最大值	单位
输入					
输入阻抗	差模	100 2			GΩ pF
	共模	100 2			GΩ pF
输入电压范围	VS = ±2.3V~±5V	-VS + 1.5		+VS - 1.1	V
	VS = ±2.3V~±5V, TA = -40°C~85°C	-VS + 2		+VS - 1.2	V
	VS = ±5V~±18V	-VS + 1.6		+VS - 1.1	V
	VS = ±5V~±18V, TA = -40°C~85°C	-VS + 2		+VS - 1.2	V
输出					
输出摆幅	VS = ±2.3V~±5V, RL = 10kΩ	-VS + 1		+VS - 1.1	V
	VS = ±2.3V~±5V, RL = 10kΩ, TA = -40°C~85°C	-VS + 1.4		+VS - 1.3	V
	VS = ±5V~±18V, RL = 10kΩ	-VS + 1.1		+VS - 1.3	V
	VS = ±5V~±18V, RL = 10kΩ, TA = -40°C~85°C	-VS + 1.6		+VS - 1.5	V

注1: $RTI_{噪声} = \sqrt{eNI^2 + (eNO/G)^2}$

注2: PSRR定义为等效输入失调电压对电源变化的抑制。等效输入失调电压 = $V_{OSI} + V_{OSO}/G$

注3: $G = 1 + 49.4k\Omega/RG$

典型特征

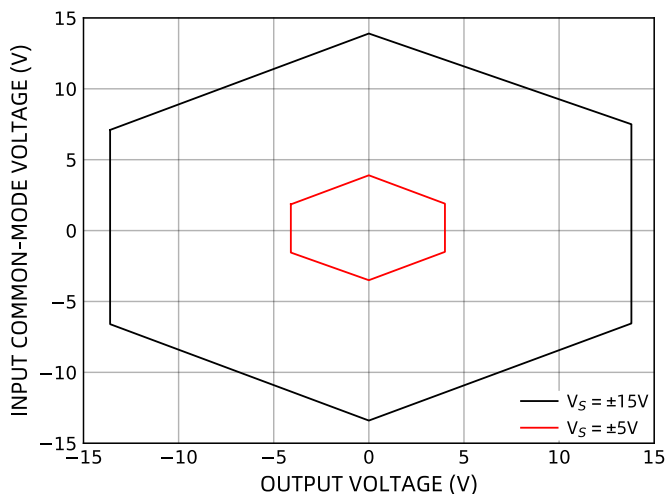


图 1 输入共模范围随输出电压的变化 (G = 1)

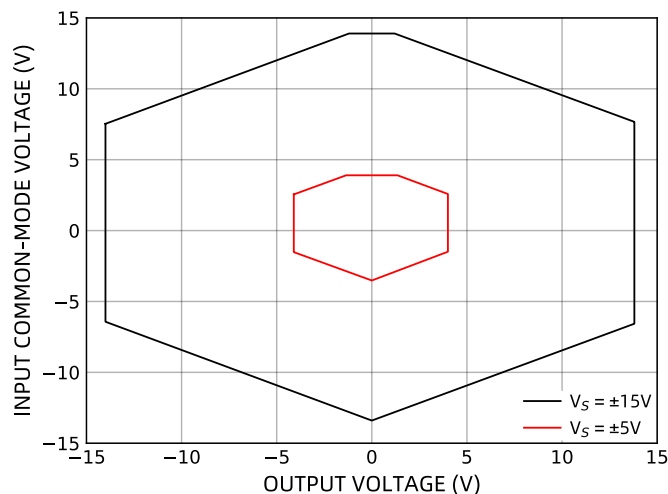


图 2 输入共模范围随输出电压的变化 (G = 100)

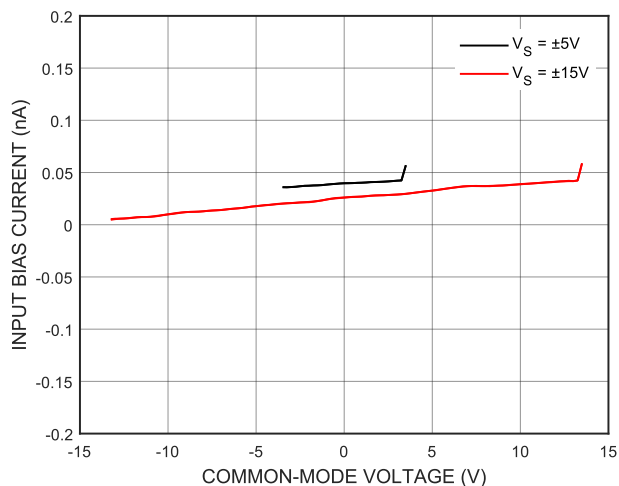


图 3 输入偏置电流随共模电压的变化

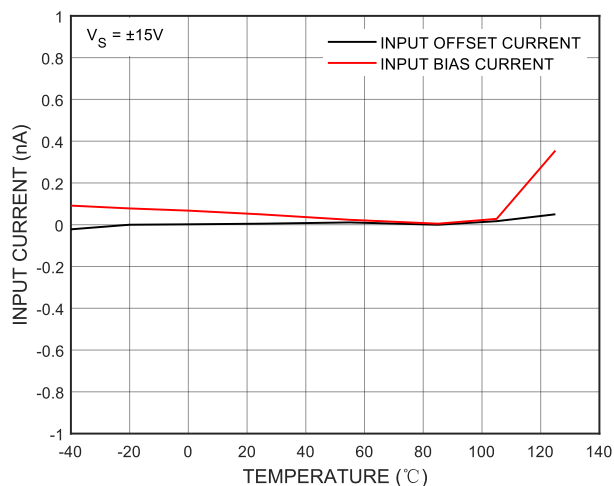


图 4 输入偏置电流和输入失调电流的温度特性

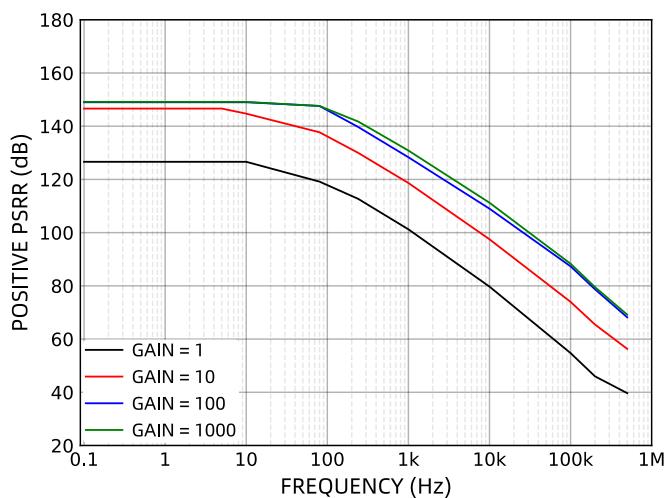


图 5 正电源 PSRR (G = 1~1000)

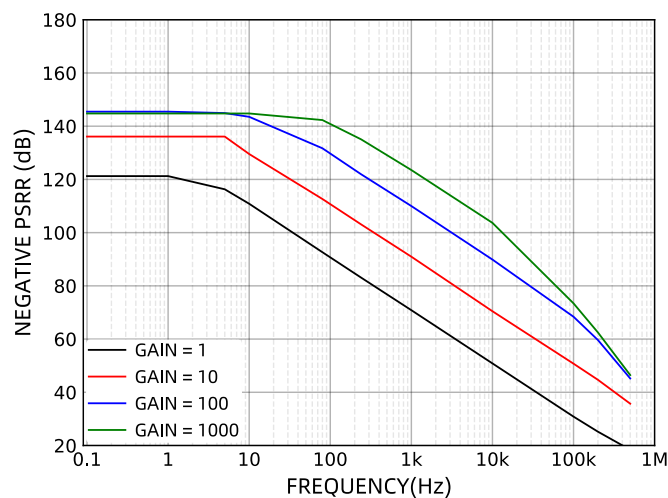
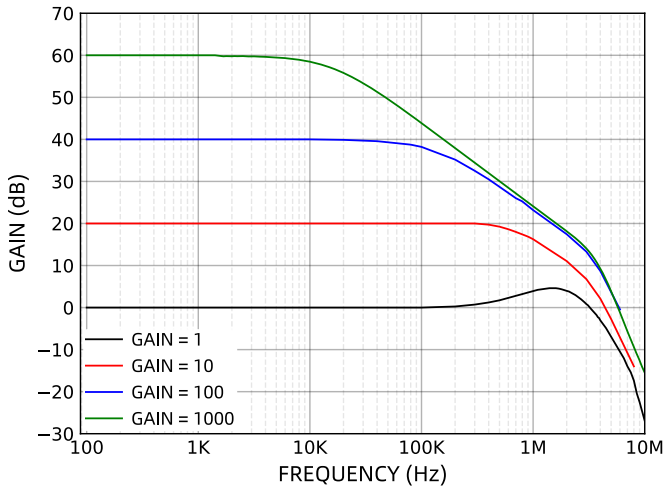
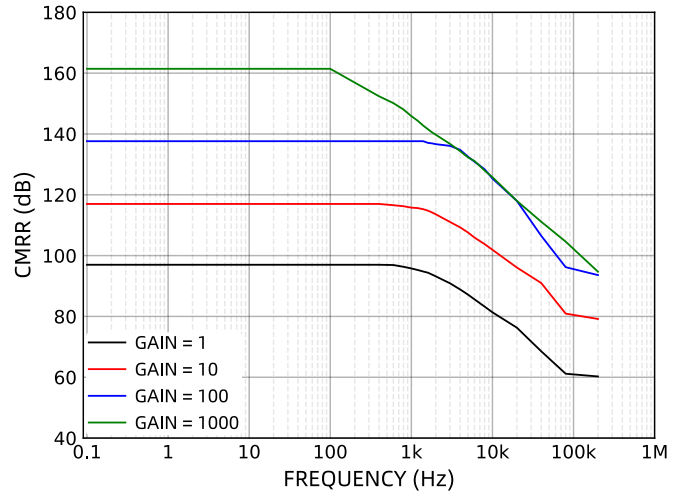
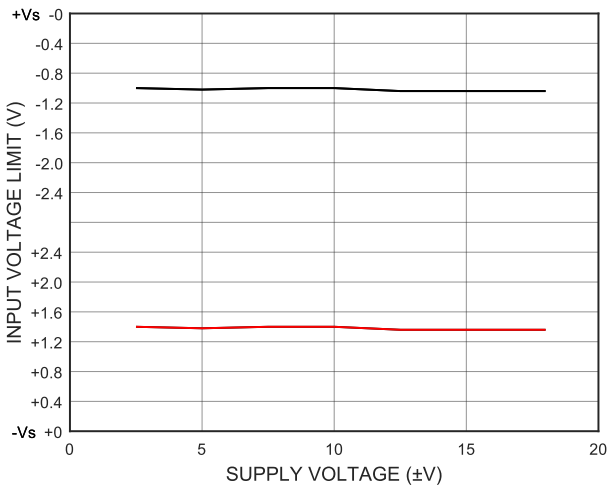
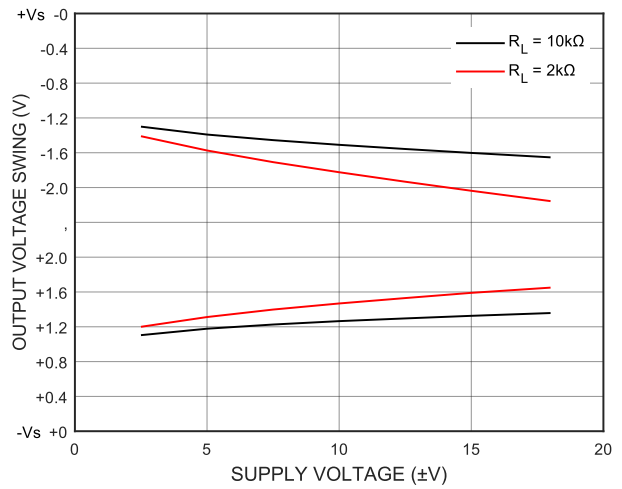
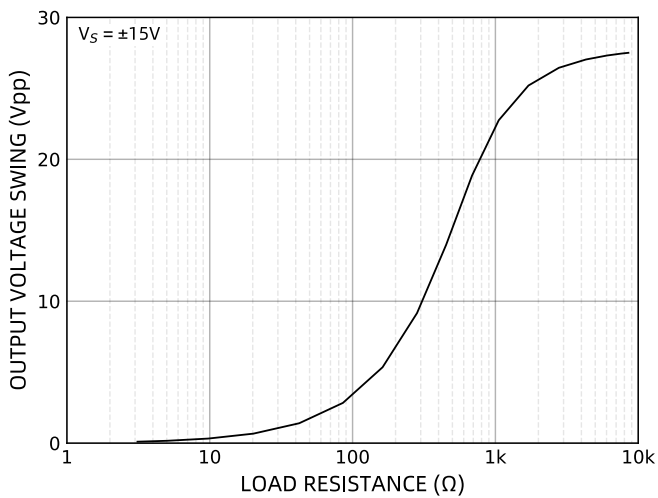
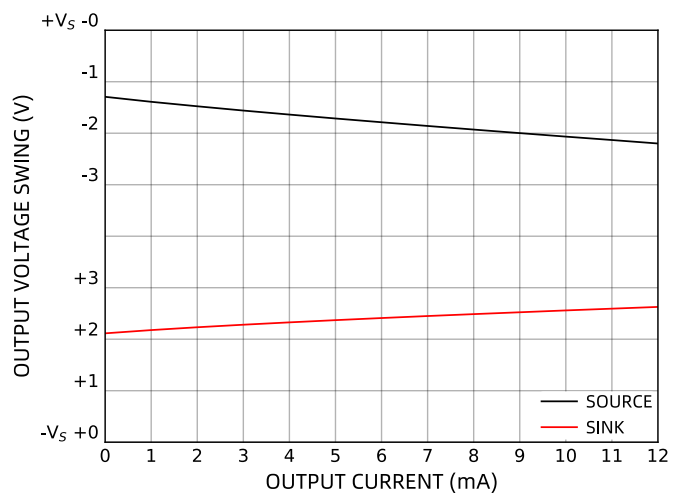


图 6 负电源 PSRR (G = 1~1000)


 图 7 增益 ($G = 1 \sim 1000$)

 图 8 CMRR ($G = 1 \sim 1000$)

 图 9 输入电压限制随电源电压的变化 ($G = 1$)

 图 10 输入电压摆幅随电源电压的变化 ($G = 1$)

 图 11 输出电压摆幅随负载电阻的变化 ($G = 1$)

 图 12 输出电压摆幅随输出电流的变化 ($G = 1$)

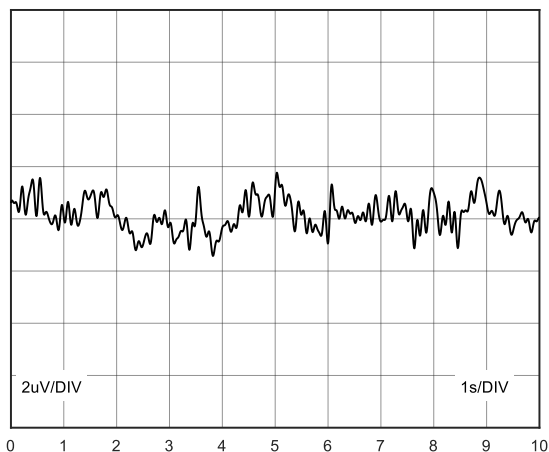


图 13 RTI 电压噪声(0.1Hz~10Hz, G = 1)

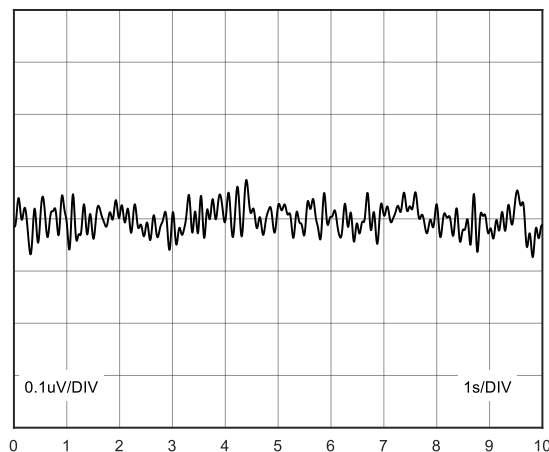


图 14 RTI 电压噪声(0.1Hz~10Hz, G = 1000)

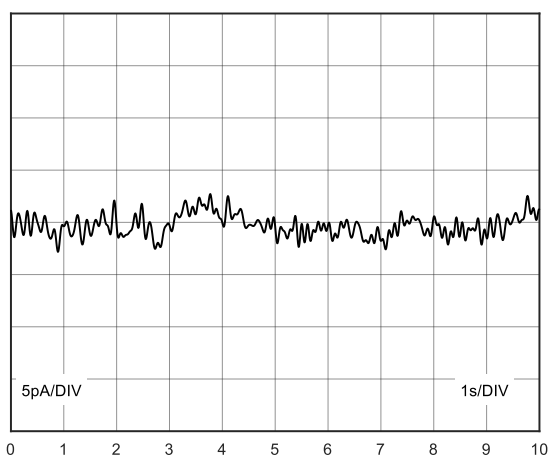


图 15 电流噪声(0.1Hz~10Hz)

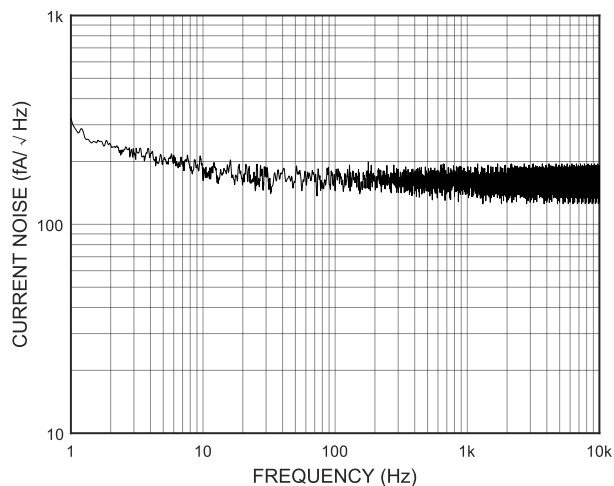


图 16 电流噪声频谱密度

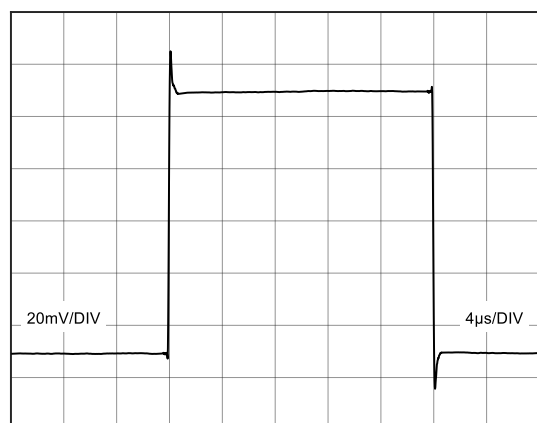


图 17 小信号响应(G = 1, $R_L = 2K\Omega$, $C_L = 100pF$)

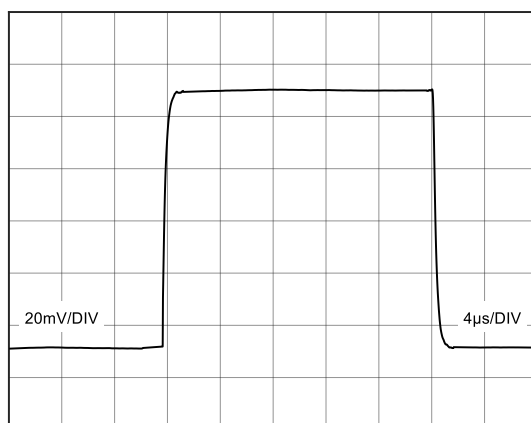


图 18 小信号响应 (G = 10, $R_L = 2K\Omega$, $C_L = 100pF$)

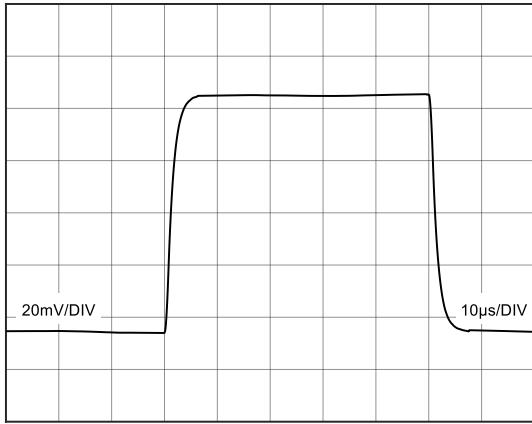


图 19 小信号响应 ($G = 100$, $R_L = 2k\Omega$, $C_L = 100pF$)

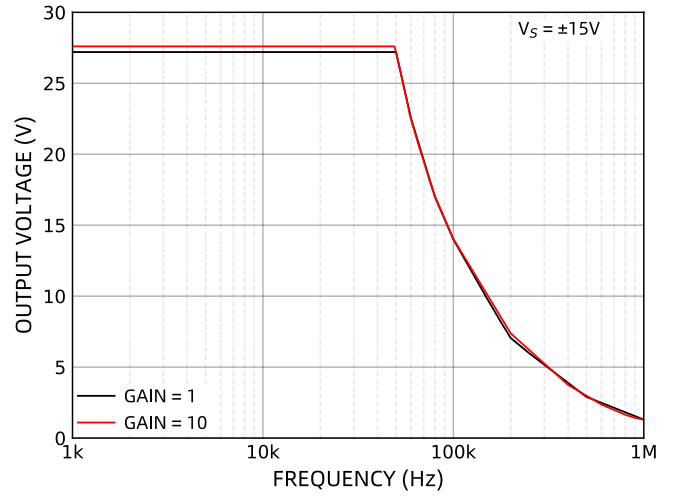


图 20 大信号频率响应 ($G = 1 \sim 10$)

工作原理

CM4221 是一款基于经典三运放拓扑结构的仪表放大器。输入晶体管 Q1 和 Q2 以固定电流偏置，因此任何差分输入信号都会迫使 A1 和 A2 的输出电压发生相应变化。输入端的信号通过 RG、R1 和 R2 产生电流，使 A1 和 A2 的输出端产生对应的电压。从拓扑结构看，Q1、A1、R1 和 Q2、A2、R2 可以视为精密电流反馈放大器。放大后的差分 and 共模信号施加于差分放大器，抑制了共模电压，但同时放大了差分电压。差分放大器采用创新技术，可实现低输出失调电压和低输出失调电压漂移。激光修调电阻保证了 CM4221 的增益误差小于 20ppm，CMRR 大于 80dB (G = 1)。用户可以使用单个标准电阻轻松、精确地设置增益。

CM4221 采用高精度基极电流补偿方案，提供极高的输入阻抗、低 I_B 、低 I_B 漂移、低 I_{OS} 、低输入偏置电流噪声和 $7nV/\sqrt{Hz}$ 的极低电压噪声。

CM4221 的传递函数为：

$$G = 1 + \frac{49.4k\Omega}{RG}$$

由于输入放大器采用电流反馈架构，CM4221 的增益带宽积随增益而增加，因此系统在较高增益时，带宽损失小于电压反馈架构。

CM4221 可实现在低输入电平下也能保持精度，其性能可满足要求严苛的应用。

独特的管脚排列使 CM4221 能够满足 10kHz 时 80dB (G = 1) 和 1kHz 时 100dB (G = 1000) 的 CMRR 规格。[管脚配置](#)所示的对称管脚排列减少了过去对 CMRR 性能产生不利影响的寄生效应。此外，该排列也简化了电路板布局，例如增益设置电阻管脚靠近输入端，REF 管脚靠近输出端。

在 RG 管脚两端放置一个电阻设置 CM4221 的增益，可参照[表 2](#)利用以下公式计算增益：

$$RG = \frac{49.4k\Omega}{G - 1}$$

表 2 使用 1% 精度电阻计算的增益

RG 1% 标准表值 (Ω)	预期增益/增益设置
49.9k	1.99
12.4k	4.984
5.49k	9.998
2.61k	19.93
1k	50.4
499	100
249	199.4
100	495
49.9	991

不使用增益电阻时，CM4221 默认为 G = 1。增益精度由 RG 的绝对容差决定。外部增益电阻的温漂会增加仪表放大器的增益漂移。不使用增益电阻时，增益误差和增益漂移保持最小值。

参考电压

CM4221 的 REF 管脚用以设置输出的参考电平，这对于当输出信号需要偏置到精确的中间电源电平时很有益处。例如，可以将一个电压源连接到 REF 管脚，经过电平转换的输出便可直接接入 ADC。容许的参考电压范围是增益、输入和电源电压的函数。REF 管脚电压不应超过 +VS 或 -VS 0.5V 以上。

为获得最佳性能，驱动 REF 管脚的源阻抗应保持较低水平，因为寄生电阻会影响 CMRR 和增益精度。

电源调制和滤波

仪表放大器应使用稳定的直流电压供电。电源管脚上的噪声会对性能产生不利影响。应使用旁路电容对放大器去耦。

每个电源管脚附近应放置一个 0.1μF 电容。如[图 21](#)所示，可以在离 CM4221 更远的地方使用一个 10μF 钽电容。在大多数情况下，该钽电容可以和其他精密集成电路共享。

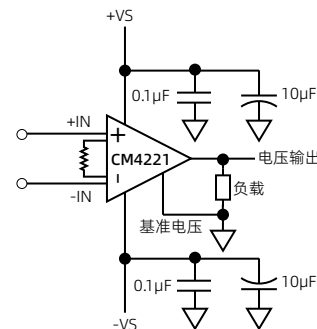


图 21 电源耦合、参考电压和到接地输出

布局

严谨的 PCB 板布局可以最大限度地提高系统性能，使 CM4221 在整个频率范围内保持高 CMRR。从增益设置电阻到 RG 管脚的走线应尽可能短，以将寄生电感降至最低。为确保最精确的输出，REF 管脚的走线应连接到 CM4221 的本地接地，或者连接到以 CM4221 本地接地为参考的电压。

共模抑制

CM4221 在整个频率范围内具有高 CMRR 的一个优势是，它对线路噪声及相关谐波等干扰的抗扰度更高。通常，典型仪表放大器在 200Hz 时 CMRR 下降，而共模滤波器经常用于弥补这一缺点。CM4221 能够在更大的频率范围内抑制 CMRR，从而减少滤波需求。

输入源阻抗和电容应精确匹配。此外，源电阻和源电容应尽可能靠近输入端。

接地

CM4221 的输出电压绝对值取决于 REF 管脚的电压，因此需要非常注意 REF 管脚上参考电压的接地。

在混合信号环境中，低电平模拟信号需要与高噪声数字环境隔离开来。许多 ADC 具有独立的模拟和数字接地管脚。虽然将两个地线连接到一个单独的接地层很方便，但流经地线和 PCB 板的电流可能会导致数百毫伏的误差。因此，应使用独立的模拟和数字接地回路，以尽量减少从敏感点流向系统接地的电流。

输入偏置电流返回路径

CM4221 的输入偏置电流必须有一个到公共端的回路路径。当热电偶等源无法提供返回电流路径时，应创建一个返回电流路径，如图 22 所示：

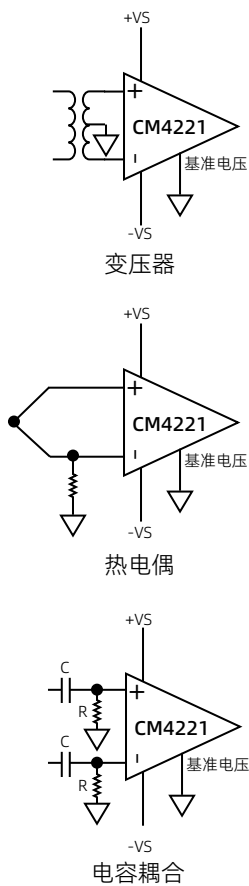


图 22 创建 I_{BIAS} 路径

射频干扰

当放大器用于存在强射频信号的应用时，通常会遇到射频信号整流而产生较小的直流失调电压的问题。可以在 CM4221 的输入端增加低通 RC 网络将高频信号滤除，如图 23 所示。

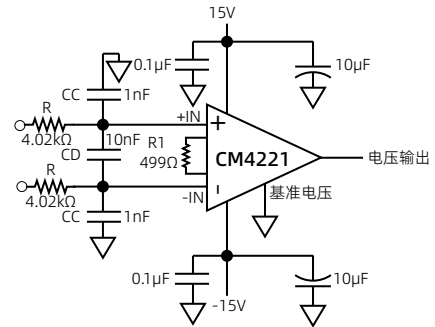


图 23 RFI 抑制

根据以下公式确定信号带宽：

$$\text{差模信号带宽} = \frac{1}{2\pi R(2C_d + C_c)}$$

$$\text{共模信号带宽} = \frac{1}{2\pi R C C_c}$$

其中 $C_d \geq 10C_c$ 。Cd 影响差分信号，Cc 影响共模信号。应选择 R 和 Cc 的值使 RFI 达到最小。同相输入端的 $R \times C_c$ 与反向输入端的 $R \times C_c$ 不匹配会降低 CMRR。通过使用比 Cc 大一个数量级的 Cd 值，可减小不匹配带来的影响，从而提高性能。

输入保护

CM4221 的所有管脚均提供 1000V HBM 保护。此外，两个输入端内部各串联一个 400Ω 限流电阻。当输入电压高于正电源电压 +VS 或低于负电源 -VS 时，大电流会直接通过 ESD 二极管流向电源轨。因此，在此种场景下需要在输入端串联一个外部电阻来限制电流。过压时的输入电流 $I = V_{IN}/R_{EXT}$ ，需要选择合适的外部电阻值 R_{EXT}，以保证输入电流在安全值 6mA 以内。

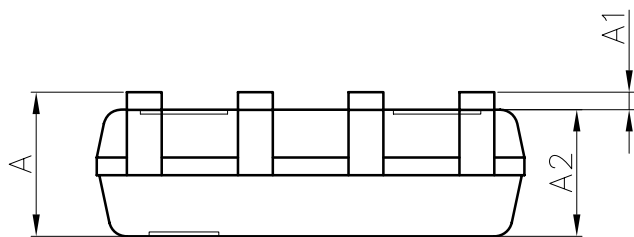
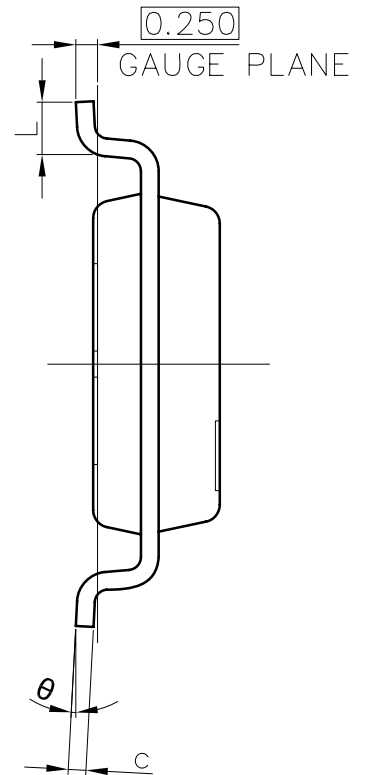
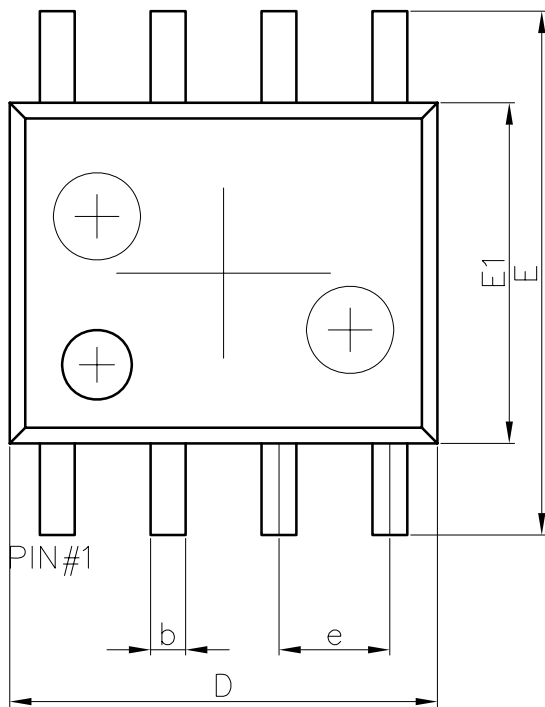
封装及订购信息

封装形式

CM4221 采用 SOP8 和 MSOP8 封装。

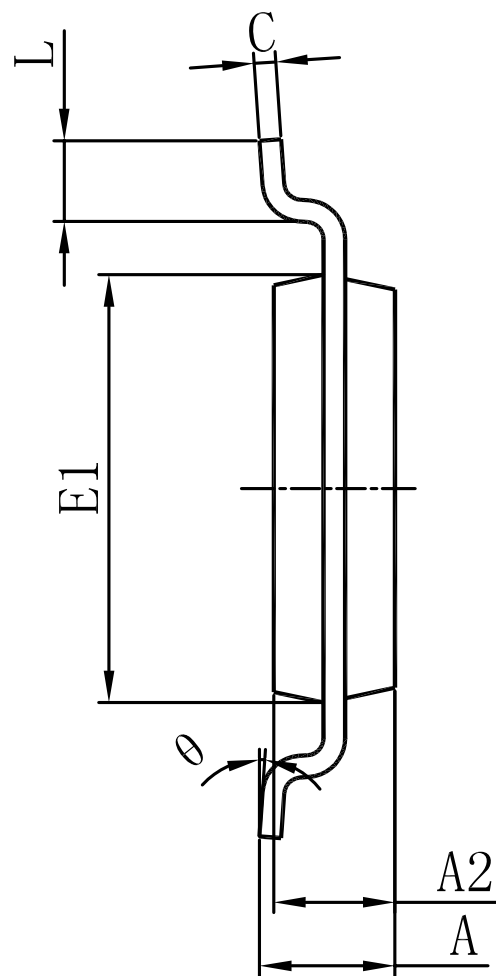
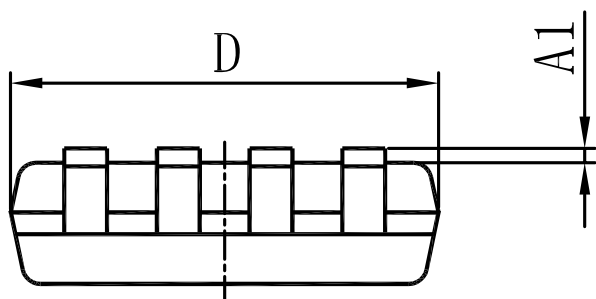
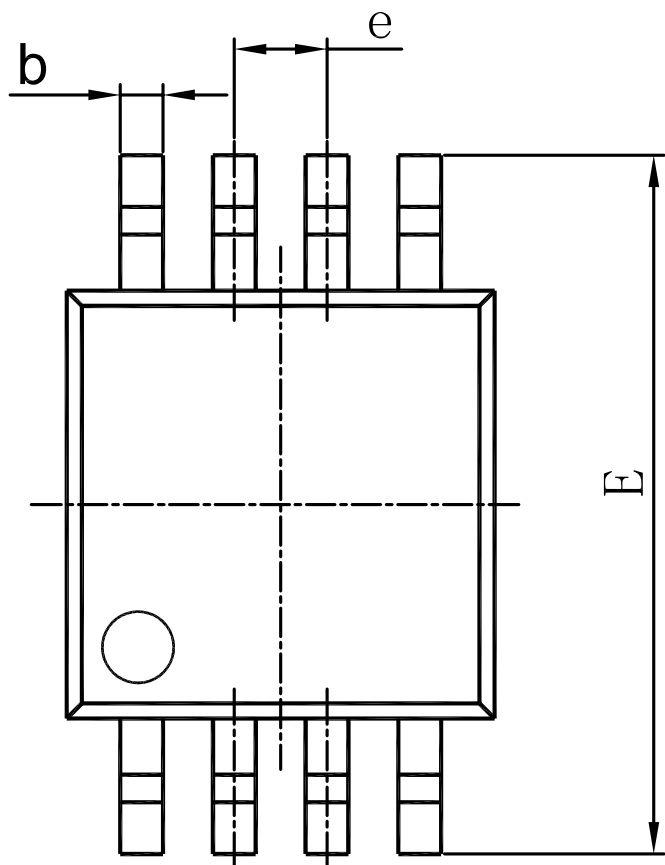
产品外形图

SOP8



标识	尺寸 (毫米)		
	最小值	典型值	最大值
A	1.45	1.60	1.75
A1	0.10	0.18	0.25
A2	1.35	1.45	1.55
b	0.33	0.42	0.51
c	0.17	0.21	0.25
D	4.70	4.90	5.10
E	5.80	6.00	6.20
E1	3.80	3.90	4.00
e	1.27 (BSC)		
θ	0°	4°	8°

MSOP8



标识	尺寸 (毫米)		
	最小值	典型值	最大值
A	-	-	1.10
A1	0.02	0.09	0.15
A2	0.75	0.85	0.95
b	0.25	0.32	0.38
c	0.09	0.16	0.23
D	2.90	3.00	3.10
e	0.65 (BSC)		
E	4.75	4.90	5.05
E1	2.90	3.00	3.10
L	0.40	0.60	0.80
θ	0°	3°	6°

订购信息

型号	温度范围	封装	包装	包装数量
CM4221-SOPTA	-40°C~125°C	SOP8	Reel	3000
CM4221-MSOTA	-40°C~125°C	MSOP8	Reel	4000