

## 电流互感器

# 产品技术规格书

客户名称:

产品名称:

产品型号规格:

HCT15K-AC-20(100)A

客户物料编码:

签发日期:

如果贵公司试用上述型号样品合格，或者对此型号规格书内容无异议，请在下栏签字或盖章。如未签章回传，则视贵公司同意规格书的标准执行，感谢您的支持与配合！

客户认可回签（章）

霍远科技有限公司

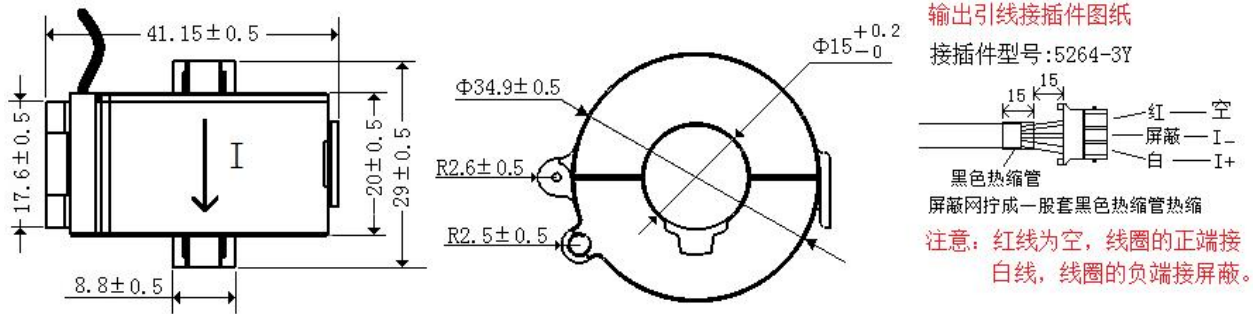


变更记录:

产品规格			备注	
变更版本	变更时间	变更原因	主要变更内容	

型号：HCT15K-AC-20(100)A 20A:5mA

1. 外形图：（单位：mm）



2. 产品说明：开合式电流互感器，输入通过中间孔穿过，经过互感器后次级输出电流信号，经采样电阻转化为所需要的电压信号。输出为引线带接插件。测量型互感器。互感器可以直接固定在直径为 3mm~14.9mm 的电缆上。安装方便、简单。

3. 电气特性：

参数 \ 指标	HCT15K-AC-20(100)A (测量型)	单位
额定输入电流	20	A
额定输出电流	5	mA
最大输入电流	100	A
最大输出电流	25	mA
相位差变化	≤15' (额定 1%~max)	分
精度	0.5	%
线性度	0.1 (额定 1%~max)	%
隔离耐压	5000	V/min
温度系数	25	ppm/°C
工作温度	-40~+75	°C
储存温度	-40~+85	°C
重量	约 62	g
使用频率范围	0.02-2	KHz
负载电阻	≤20(100A 时)	Ω
短时热电流	400 输入线径能承受(1S)	A

4. 使用方法：



电路图 1

图 1：输出直接并电阻，图中 R 要求温度系数优于 25ppm，注意功率的选择，输出=输出 I\*R。输出电阻建议≤20 欧。

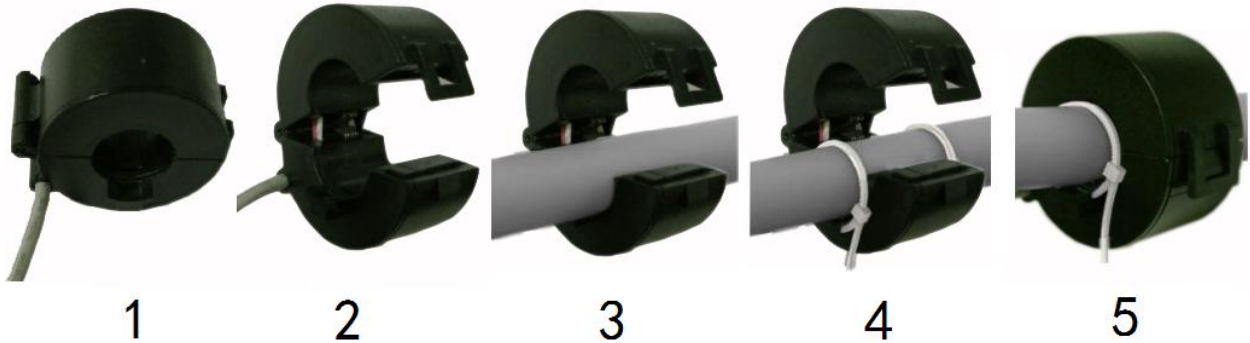


注意事项：此电路中 R 的功率及温度系数应合理选择！要求温度系数优于 25ppm/°C！

以上参数均为工频 50Hz 使用状态时的参数值。相移为负载 0 欧时的测量值。

使用频率范围指互感器应用于固定的频率值的使用范围。

### 5. 安装图纸



注意：开启扣向外方向掰的距离要求 $\leq 5\text{mm}$ 。

母线完全充满原边内孔时动态效果最佳。