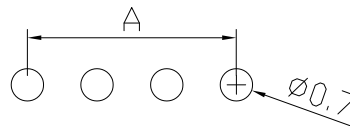
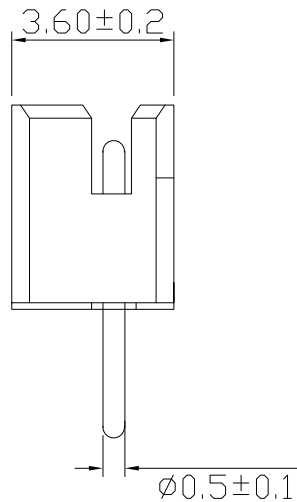
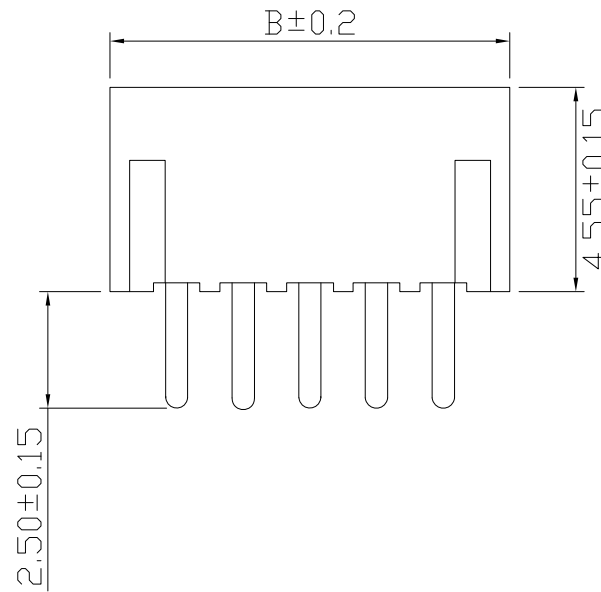
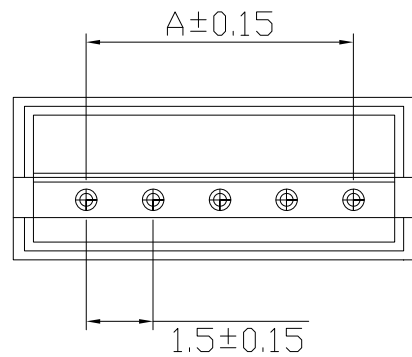


RoHS



PCB参考图

SPECIFICATIONS

- 1、Current Rating: 1A AC, DC
- 2、Voltage Rating: 125V AC, DC
- 3、Temperatuer Range: -25°C ~+85°C
- 4、Contact Resistance: 30mΩ Max
- 5、Insulation Resistance: 500mΩ Min
- 6、Withstanding Voltang: 500V AC/minute
- 7、Material:Wafer PA66 PIN Brass Tin-plated

PIN	尺寸		PIN	尺寸	
	A	B		A	B
2	1.5	4.5	10	13.5	16.5
3	3.0	6.0	11	15.0	18
4	4.5	7.5	12	16.5	19.5
5	6.0	9.0	13	18.0	21
6	7.5	10.5	14	19.5	22.5
7	9.0	12	15	21.0	24.0
8	10.5	13.5	16	22.5	25.5
9	12	15			

发放部门	
行政部	
业务部	
采购部	
工程部	
品保部	
生产部	

										深圳市富港科技有限公司					
										视图		1.5针座			
标 记	处 数	更改文件号		签 字		日 期				图样标记	重量				
设计	J K	日期	25.04.03	标准化		日期									
校对	L P J	日期	25.04.03	审定		日期									
工艺		日期													
审核	L G	日期	25.04.03							共 页	第 页		1.5-NA		