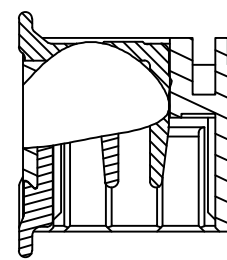
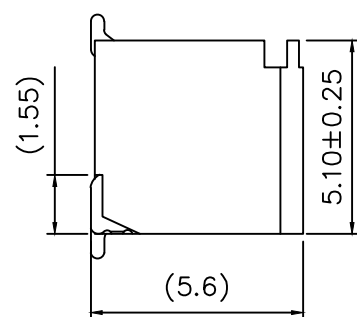
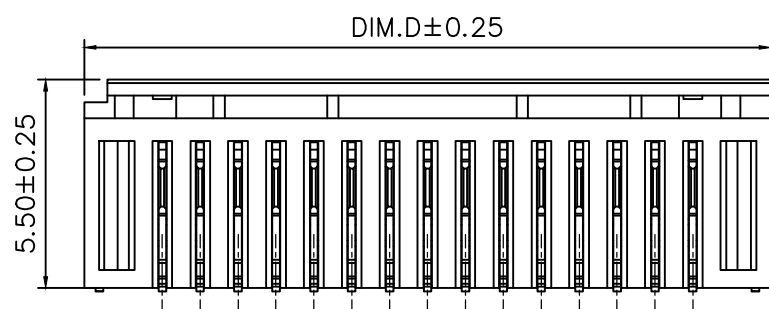
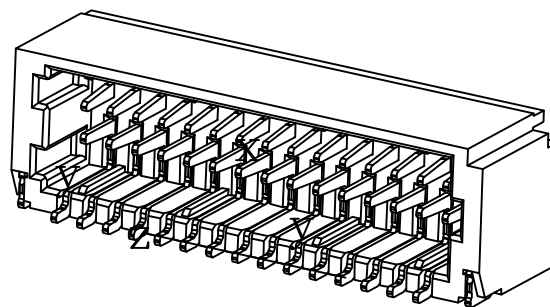
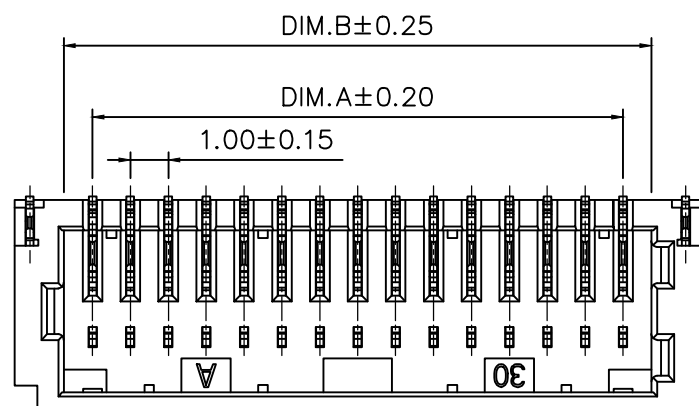


标记 MARK	ECN编号/变更内容 ECN NO/DEFINITION	修改 REVISE	日期 DATE	核准 APPROVE

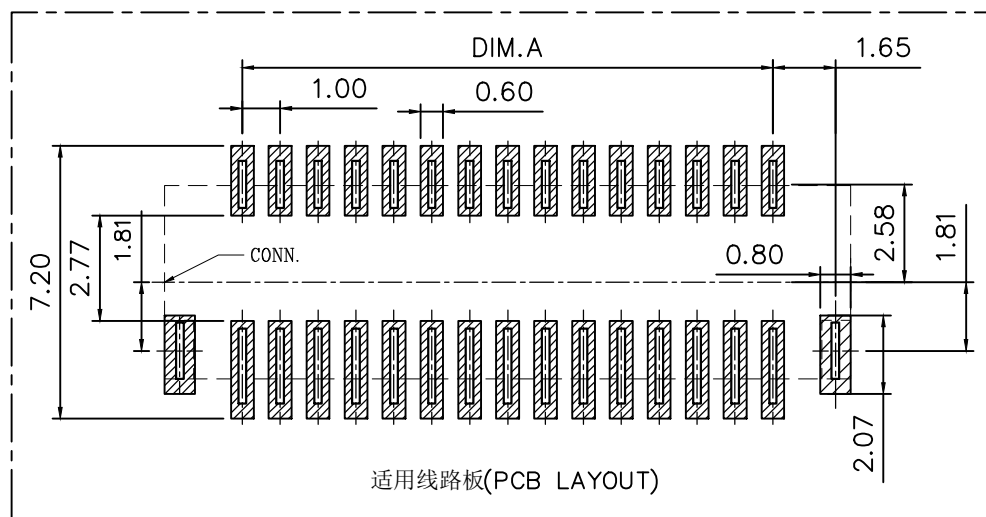
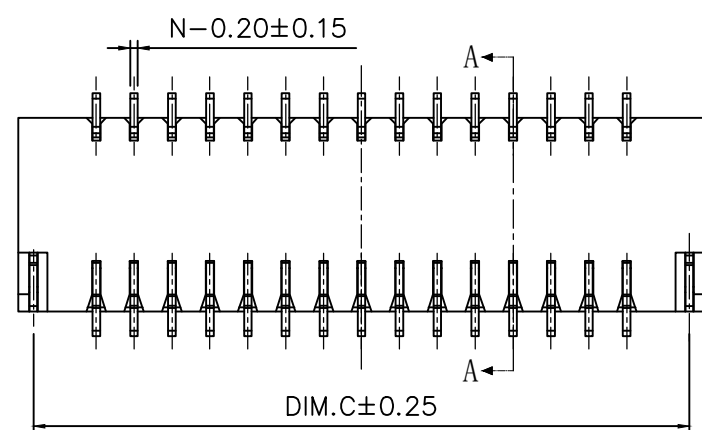
CKI	DIM A	DIM B	DIM C	DIM D
4	3.00	4.50	6.30	7.10
5	4.00	5.50	7.30	8.10
6	5.00	6.50	8.30	9.10
7	6.00	7.50	9.30	10.10
8	7.00	8.50	10.30	11.10
9	8.00	9.50	11.30	12.10
10	9.00	10.50	12.30	13.10
11	10.00	11.50	13.30	14.10
12	11.00	12.50	14.30	15.10
13	12.00	13.50	15.30	16.10
14	13.00	14.50	16.30	17.10
15	14.00	15.50	17.30	18.10
16	15.00	16.50	18.30	19.10
17	16.00	17.50	19.30	20.10
18	17.00	18.50	20.30	21.10
19	18.00	19.50	21.30	22.10
20	19.00	20.50	22.30	23.10



SECTION A-A

技术指标:

1. 温度范围: -25°C~+85°C
2. 额定电压: 50V, AC
3. 接触电阻: ≤20mΩ (Initial) per contact
≤40mΩ Change allowed
4. 绝缘电阻: ≥100MΩ
5. 额定电流: 1.0A AC DC
6. 耐电压: 500V AC/minute



2	插针	铜	镀锡	
1	基座	LCP	本色	
序号	品名	材质	电镀/颜色	备注

	深圳市虹成电子有限公司		品名 TITLE	针座	
			料号 PART NO	HC-SHD1.0-2x8PWT	
GENERAL TOLERANCES (UNLESS SPECIFIED)		比列 SCALE	1:1		
X. ±0.50	.XX ±0.10	单位 UNIT	MM	制图 DRAW	AhYe
.X ±0.20	.XXX ±0.05	张数 PART NO	1 OF 1	审核 CHECKED	夏操云
ANGLES ±1°		版本 REV	A	批准 APPROVE	赵亮亮

