

## 1 功能

- 3.3V逻辑电平接口
- 符合EN1434-3标准（从机）
- 无极性连接
- 提供5V与3.3V的稳压源
- 复用电源
- 总线高电平电压范围18V-45V
- 支持高达9600bps的半双工UART协议
- 采用SOP8\_EP封装

## 2 应用

- M-Bus从站通信系统
- 水表，热表，气表通信系统
- 工业控制局域网络系统
- 各类通信设备
- 智能家庭控制网络

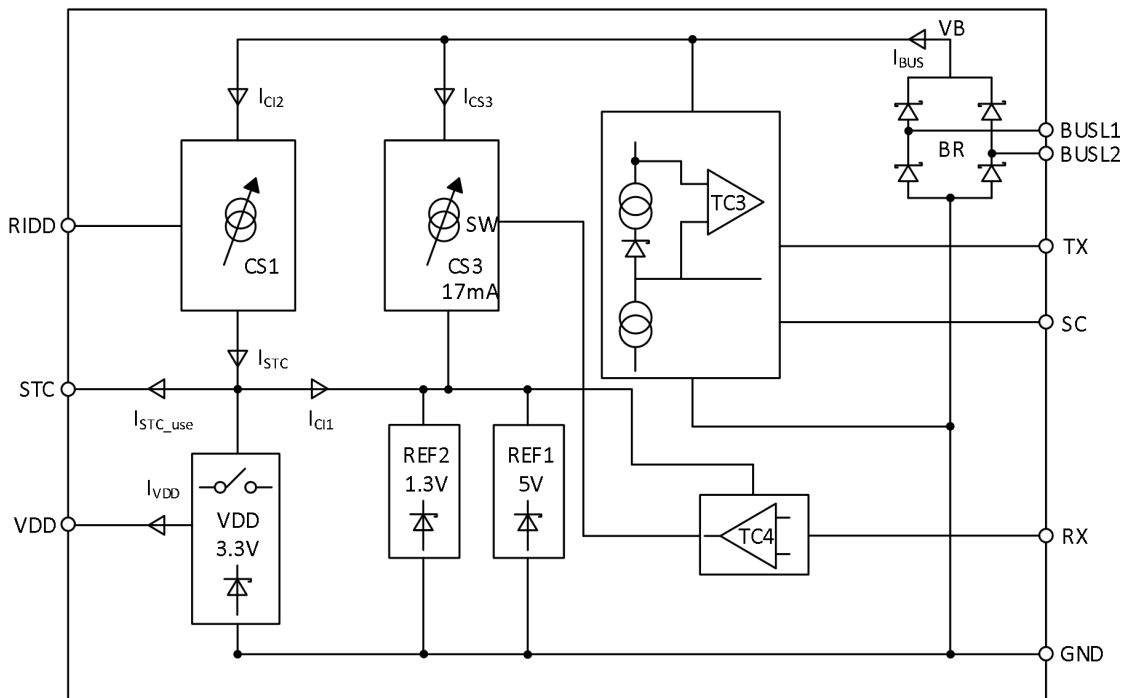
## 3 概述

MC9721 是为 M-Bus 标准（EN1434-3）的应用开发的单片从站接口芯片。MC9721 接口电路可适应从站与主站之间的电势差，总线的连接没有极性要求，芯片可由主站通过总线供电，无需在从站中对芯片进行单独供电，对于从站电池不会增加额外的负载。

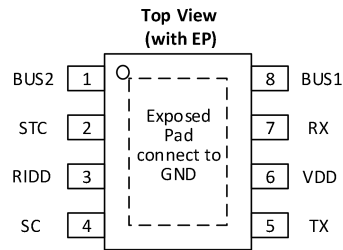
芯片在接收时，内置动态电平识别电路，可以根据总线长度进行调节。芯片发送电流固定，固定发送电流为 20mA。芯片内部除了符合 M-Bus 标准的接收发送电路外，还包含一个 5V 和一个 3.3V 直流稳压源，方便不同电源负载的应用。

MC9721 采用 8 PIN 设计 及小型化封装（SOP8\_EP 封装），可节省 PCB 应用面积，使用较少外围元器件即可实现高可靠性、高性能的 M-Bus 终端总线接口。

方框图



## 4 引脚配置和功能



引脚	引脚名称	功能
1	BUSL2	M-Bus总线接入引脚2
2	STC	5V电压源输出引脚和电源滤波器电容连接引脚
3	RIDD	总线电流调节引脚
4	SC	接收解调电容引脚
5	TX	数据接收输出引脚
6	VDD	3.3V电压源输出
7	RX	数据发送输入引脚
8	BUS1	M-Bus 总线接入端引脚 1
散热片	GND	接地引脚

## 5 规格

### 5.1 绝对最大额定值

注意：如果器件运行条件超过上述“绝对最大额定值”，可能对器件造成永久性损坏。<sup>(1)</sup>

符号	参数	最小值	最大值	单位
$V_{MB}$	总线电压  BULS2-BUSL1	9.2	45	V
$V_{RX}$	RX 输入电压	-0.3	5.5	V
$V_{TX}$	TX 输出电压	-0.3	5.5	V
$T_A$	环境工作温度	-40	85	°C

(1)所有的电压都是相对 GND 端口测量的，除非另有说明。

### 5.2 电气特性

如无特别说明  $T_A=25^{\circ}\text{C}$

符号	参数	测试条件	最小	典型	最大	单位
$\Delta V_{BR}$	整流桥 $V_{BR}$ 上的压降	$I_{BUS}=3\text{mA}$			1.5	V
$I_{BUS}$	BUS总线电流	$V_{BUS}=24\text{V}$ , RIDD=30K, RX高电平		1.2		mA
$\Delta I_{BUS}$	总线电流精度	$\Delta V_{BUS}>10\text{V}$ , RX高电平			2	%
$I_{CC}$	内部消耗静态电流	$V_{BUS}=24\text{V}$ , RIDD=30K, RX高电平		0.3		mA
$V_{RIDD}$	RIDD端电压			1.2		V

### 5.3 输出电压特性

符号	参数	测试条件	最小	典型	最大	单位
3.3V稳压源V <sub>DD</sub> 输出特性						
V <sub>VDD</sub>	V <sub>DD</sub> 端输出电压	-I <sub>VDD</sub> =1mA	3.15	3.3	3.7	V
I <sub>DD</sub>	输出电流	RIDD=30K		0.9		mA
I <sub>DD-OFF</sub>	关断电流	V <sub>BUS</sub> =V <sub>STC</sub> =0V	-0.5		0.5	uA
5V稳压源V <sub>STC</sub> 输出特性						
V <sub>STC</sub>	STC电压		4.8	5.0	5.2	V
I <sub>STC</sub>	输出电流	RIDD=30K		0.9		mA

### 5.4 接收器特性

符号	参数	测试条件	最小	典型	最大	单位
V <sub>T</sub>	接收器阈值	V <sub>MARK</sub> ≥18V	MARK-8.2		MARK-5.7	V
V <sub>SC</sub>	SC端电压				V <sub>bus</sub>	V
I <sub>SCcharge</sub>	SC端充电电流	V <sub>SC</sub> = 24 V, V <sub>VB</sub> = 36V	-15		-40	μA
I <sub>SCdischarge</sub>	SC端放电电流	V <sub>SC</sub> = V <sub>VB</sub> = 24 V	0.3		-0.033× I <sub>SCcharge</sub>	μA
V <sub>OH</sub>	高电平输出电压(TX 端)	I <sub>TX</sub> = -100 μA		3.3		V
V <sub>OL</sub>	低电平输出电压(TX 端)	I <sub>TX</sub> =100μA	0		0.5	V
		I <sub>TX</sub> =1.1mA	0		1.5	V

### 5.5 发送器特性

符号	参数	测试条件	最小	典型	最大	单位
I <sub>MC</sub>	发送电流			20		mA
V <sub>IH</sub>	高电平输入电压(RX 端)		1.8		5.5	V
V <sub>IL</sub>	低电平输入电压(RX 端)		0		1.5	V
I <sub>RX</sub>	RX 电流	V <sub>RX</sub> = 3V	-0.5		0.5	μA

## 6 详细描述

### 6.1 数据传输，主站到从站

主设备到从设备的通信是通过电压电平实现的。主设备空闲或者传输逻辑 1 (MARK) 时候，主设备会向总线施加一个 MARK 电压比如+36V，当传输逻辑 0 (SPACE) 时候，主设备会降低总线电压比如+24V。

主设备和从设备的距离会影响总线的压降，为使接收端不受总线影响，电压比较器 TC3 在 SC 端使用了动态参考电平（见图 1）。

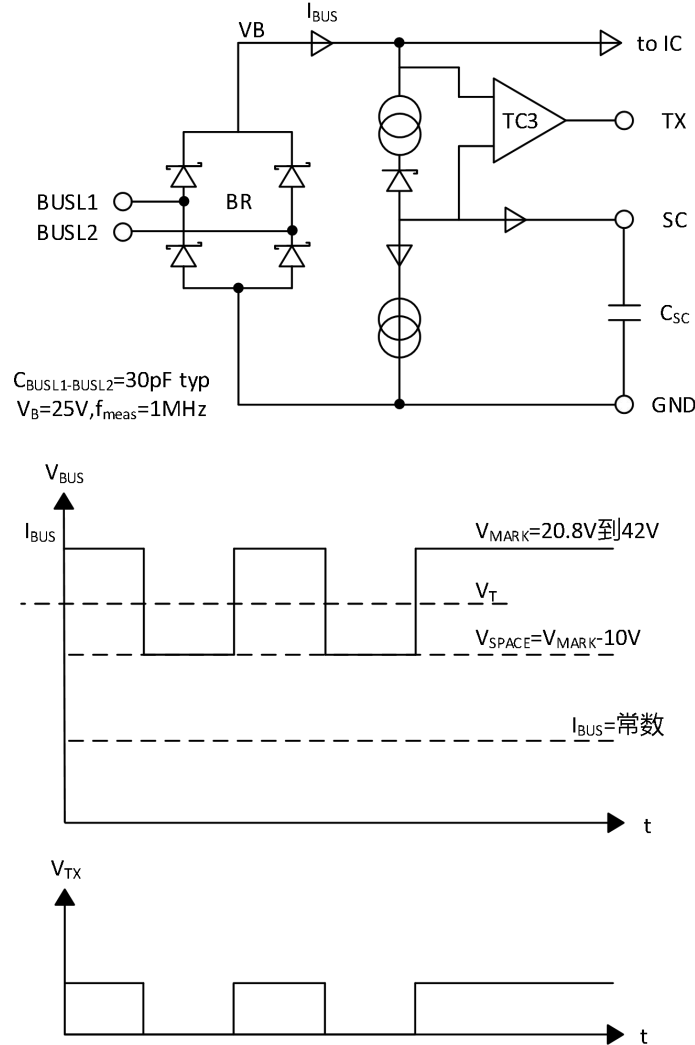


图 1.数据传输——主站到从站

SC 管脚的电容  $C_{SC}$  由  $I_{SCcharge}$  充电，由  $I_{SCdischarge}$  放电。

$$I_{SCdischarge} = \frac{I_{SCcharge}}{40}$$

这个比例对于任何数据内容不确定的 UART 协议来说都是必要的（例如：最坏情况，一个 11 位的 UART 协议所有的数据为 0，那么只有结束位为 1）。这样就有足够的时间对电容  $C_{SC}$  进行充电。总线电压  $V_{BUS}=SPACE/MARK$  的电压变化，与输入电平监测比较器 TC3 上的总线上调制电压进行比较之后，转换为输出到 TX。

## 6.2 数据传输，从站到主站

芯片采用电流调制的方式由从站往主站传输数据，采用电流调制的方式将数据从从机发送到主机，在调制过程中，总线电压不变。电流源 CS3 调制总线电流，而主站从总线上检测这个调制信号。电流源 CS3 由输入 RX 控制，电流源 CS3 的电流 20mA。调制电流  $I_{MC}$  为调制电路消耗的电流  $I_{MS}$  加上电流源 CS3 的电流。

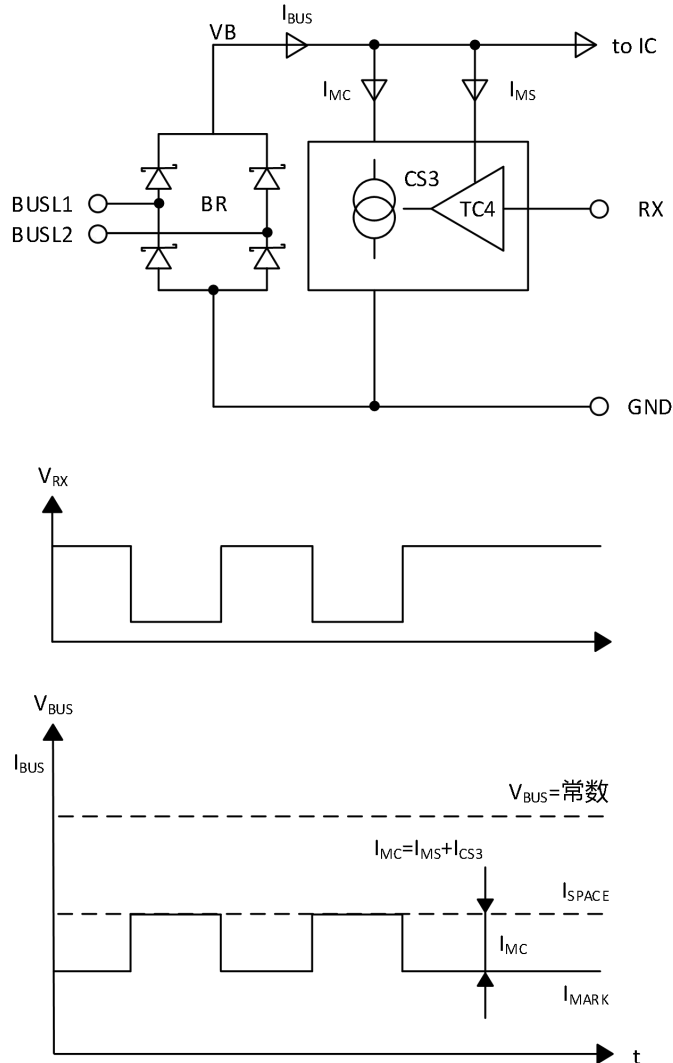


图 2. 数据传输——从站到主站

## 6.3 5.5V 输出电源

MC9721 内部集成一个 5V 的稳压源供 MCU 及外围使用，稳压源的输出脚 STC 需要接 10uF 的滤波电容来存储电荷。稳压源的输出驱动电流能力由 RIDD 脚的外接电阻  $R_{idd}$  决定，极限电流 30mA，参考公式如下：

$$R_{RIDD} = 25 \frac{V_{RIDD}}{I_{STC}} = 25 \frac{V_{RIDD}}{I_{STC\_use} + I_{IC1}}$$

ISTC: 电流源 CS1 的电流

ISTC\_use: 电源电容充电电流

IC1: 内部电流

VRIDD: RIDD 管脚电压

## 6.4 3.3V 输出电源

MC9721 还集成一个 3.3V 的稳压电源，此电源由 5.5V STC 供电；此电流源的驱动能力与 5V 输出电源一致，同样可以在 RX 接“低”时，增加一个 20mA 左右的电流驱动能力。

## 6.5 逻辑电平接口

MC9721 输出逻辑 TX 采用 3.3V 接口，最高输出电平 3.3V；输入逻辑 RX 也采用 3.3V 接口，输入最高电平可以到 5.5V。

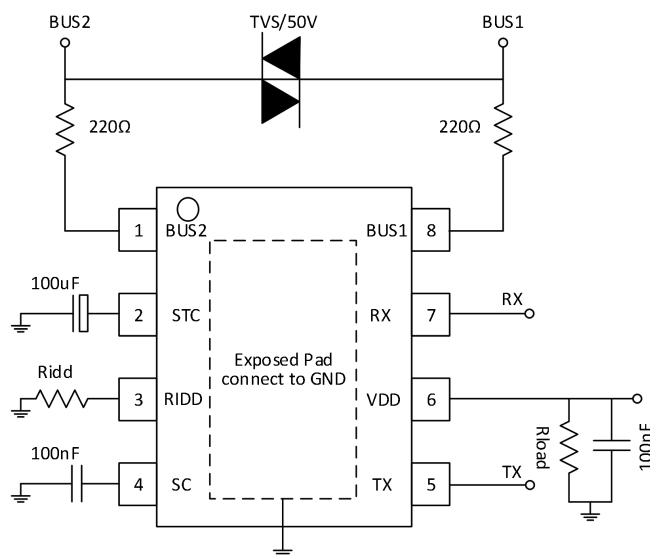
## 6.6 20mA 复用电源

如前所述，MC9721 的内部集成 5V 和 3.3V 稳压器输出，其驱动电流大小由  $R_{RIDD}$  电阻可进行调节。同时，为了满足特殊应用场合中需要更大驱动电流的情况。可在此特殊应用中将 RX 设为“低电平”，发送电流 20mA 会被复用到负载驱动电流中，此时负载驱动电流为  $I_{use}$  电流与发送电流之和即： $I_{DRIVE}=I_{use}+I_{CS3}$ 。

## 6.7 背部 GND 管脚

MC9721 采用的 SOP8-EP 封装，常规的 8 个管脚中，没有接‘地’脚，而是通过芯片背部的散热片接“地”，所以在 PCB 版布线时注意散热片需要设计金属连线，同时焊线时注意底部 gnd 不要虚焊。

## 8 应用

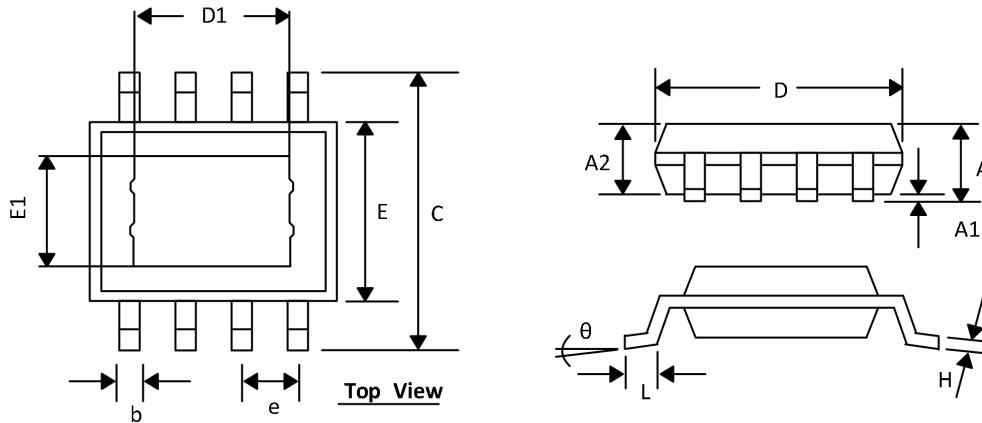


典型应用图

应用电路注意事项:

1. 背部散热金属片必须接“地”电位，不能悬空；
2. 总线串联电阻可根据实际组网应用需求在  $0\Omega\sim 220\Omega$  之间调整电阻大小以获取合适的限流及分压比例参数；
3. 芯片采用 BUS 总线无容性负载设计，无需在 BUS 总线及 VB 端前级电路外加电容即可保证信号的正常远传，BUS 总线端外加电容实际容易对组网及信号远传产生不利影响；
4. RRIDD 电阻可调节 MC9721C 芯片总线电流大小，该总线电流中部分电流会作为  $V_{stc}$  或者  $V_{dd}$  的负载驱动电流，可根据实际负载情况选择合适的 RRIDD 电阻值。RRIDD 电阻值确定后，芯片总线静态电流随即恒定，总线静态电流不随后端负载大小的变化而变化；
5. SC 管脚的接收解调电容 CSC 的选取对于任何数据不确定的 UART 协议来说是很必要的。如果一个 11 位的 UART 协议所有的连续数据位为 0，只有结束位为 1，此 0.1μF 电容 CSC 即可保证接收多位低电平数据的正确解调。如果所要传输的 UART 协议中有包含连续 12 位及以上的数据位为 0，则此电容 CSC 需要更换为 1μF 或者更大的电容来保证接收更多位低电平数据的正确解调。CSC 推荐使用 1μF 以满足大多数情况下的应用兼容性需求；
6. VDD 采用 3.3V 稳压输出，如要使用此路电源输出，须在 VDD 端口增加  $C_{vdd}$  电容以保证输出稳定性。

封装信息  
SOP8-EP



符号	尺寸 (毫米)		尺寸 (英寸)	
	最小值	最大值	最小值	最大值
A	1.300	1.752	0.051	0.069
A1	0.000	0.203	0.000	0.008
A2	1.350	1.550	0.053	0.061
b	0.330	0.510	0.013	0.020
C	5.790	6.200	0.228	0.244
D	4.700	5.110	0.185	0.201
D1	3.30REF			
E	3.800	4.000	0.150	0.157
E1	2.41REF			
e	1.270 BSC		0.050 BSC	
H	0.170	0.254	0.007	0.010
L	0.400	1.270	0.016	0.050
θ	0°	8°	0°	8°

订购信息

产品名称	封装	打印信息	操作温度范围	MSL等级	包装, 数量	环保标准
MC9721	SOP8-EP	MC9721	-40 至 85°C	3	卷带, 2500	无铅