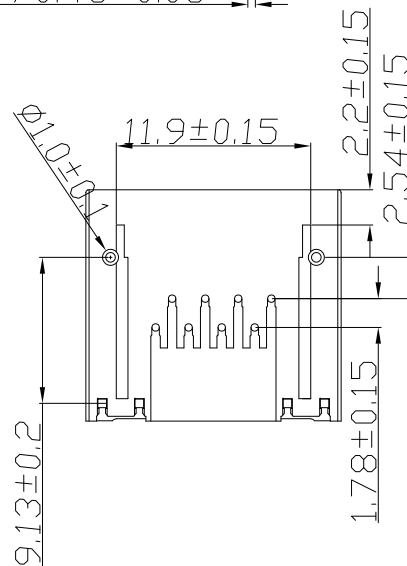
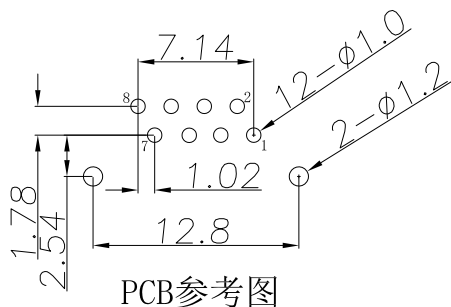
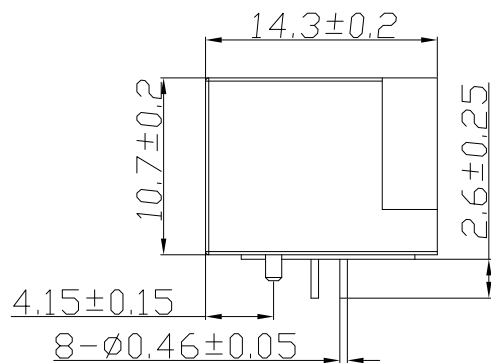
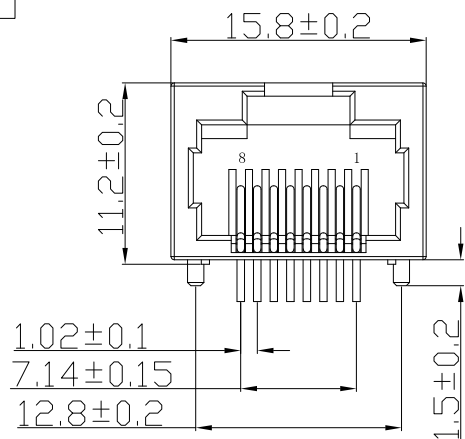


RoHS



主要参数:

1. 额定电压、电流:125V/1.5A max
2. 接触电阻:40mΩ Max
3. 绝缘电阻:500MΩ Min
4. 耐压测试:DC500V/10.0mA for 1 minute
5. 盐雾测试:8±0.5H
6. 焊接温度:260±5°C 3±0.5s

其他要求

1. 产品应无错装。漏装零件等现象;
2. 零件表面应无裂纹、缺料、飞边等现象,表面镀层应光亮美观
3. 未注尺寸公差±0.15mm

2	信号针	磷铜	镍底镀金	∅=0.46mm
1	塑座	PA46	黑色	
序号	名称	材料	电镀	备注

发放部门	
行政部	
业务部	
采购部	
工程部	
品保部	
生产部	

标记	处数	更改文件号	签字	日期
设计	王丰	日期	18.06.14	标准化
校对	李攀进	日期	18.06.14	审定
工艺		日期		
审核	罗观彬	日期	18.06.14	

浙江富港电子有限公司



网络插座

图样标记	重量	比例
共页	第页	

RJ-053-4