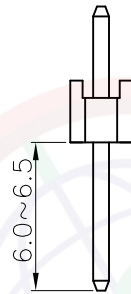
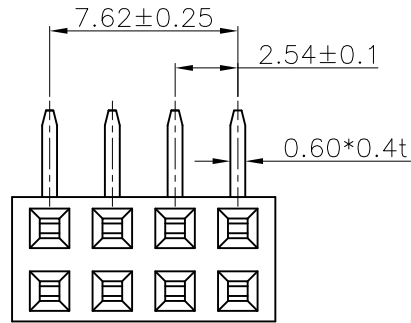
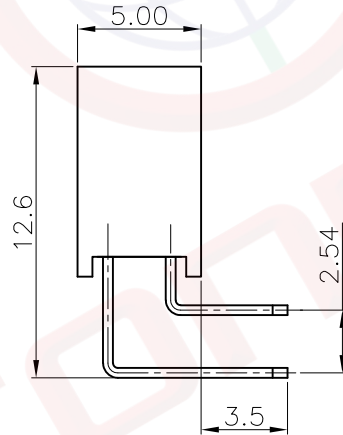
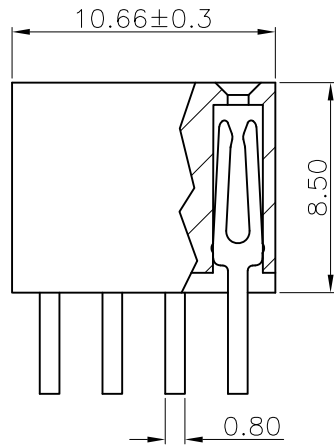


1	2	3	4	5	6	7	8		
Dept	晨翔2.54mm排母, 2*4PIN, 弯插, Y型端子, 镀半金, 黑胶, 胶高8.5mm				REV.	DESCRIPTION	DRAWN	CHECKED	APPROVED
DC	1				A	NEW RELEASE	JLZ 08/24/24'		
ED	1								
IE	1								
ISO	1								
PD	1								
R&D	1								
SD	1								
QA	1								
QC	1								
QE	1								

晨翔料号: DS1024-2x4R2



建议对插针长



备注:

1. 电性说明:

- 1.1 接触阻抗: 20毫欧最大。
- 1.2 耐压: 600伏交流电一分钟。
- 1.3 绝缘阻抗: 1000兆欧最小。
- 1.4 额定电流: 3安。

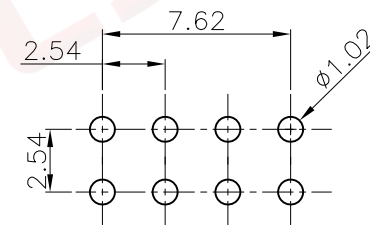
2. 环境特性:

- 2.1 工作温度:  $-40^{\circ}\text{C} \sim +105^{\circ}\text{C}$ 。

3. 材料:

- 3.1 端子: H62黄铜, 镀半金。
- 3.2 胶芯: PBT, 黑色, 阻燃。

4. 产品符合RoHS环保要求。



PCB板孔参考尺寸  
公差:  $\pm 0.05$

此信息来自宁波晨翔电子有限公司并且是保密的。禁止向收件人以外的任何一方披露信息。本文包含的知识及其权利(包括但不限于商标、专利、版权, 商业秘密和技术知识)均由晨翔或其附属公司拥有。未经晨翔事先书面同意, 严禁未经授权的使用或修改。此处提供的知识仅供参考, 并不构成以任何形式使用其授  
 权。晨翔可以自行决定强制执行其知识产权; 不履行或延迟行使这些权利并不构成对这些权利的放弃。

GENERAL TOLERANCE		ANGLE TOLERANCE		PROJECTION		TITLE	FEMALT HEADER PITCH
X.	$\pm 0.60$	X.	$\pm 5^{\circ}$	UNITS	mm		2.54mm R/A DOUBLE ROW TYPE
.X	$\pm 0.38$	.X	$\pm 3^{\circ}$	SHEET SIZE	A4	SERIES	DS1024 SERIES
.XX	$\pm 0.25$	.XX	$\pm 2^{\circ}$	晨翔电子有限公司 <b>CONNFLY CONNFLY ELECTRONIC CO. LTD</b>			
DRAWING TYPE		CUSTOMER					
SCALE	1:1	SHEET	1 OF 1				
DRAWING NO.		C-DS1024-XXXXX-A					