



E108-GN04 系列产品规格书

BDS/GPS/GLONASS/GALILEO 多模卫星定位导航模块



目录

免责声明和版权公告	1
第一章 产品概述	2
1.1 产品简介	2
1.2 特点功能	2
1.3 应用场景	2
第二章 规格参数	3
2.1 工作参数	3
2.2 硬件参数	3
2.3 GPS 性能参数	4
第三章 机械尺寸与引脚定义	6
3.1 E108-GN04 引脚定义	6
3.2 E108-GN04S 引脚定义	7
3.3 E108-GN04D 引脚定义	8
3.4 E108-GN04G 系列引脚定义	8
第四章 推荐连线图	9
4.1 E108-GN04	9
4.2 E108-GN04S	9
4.3 E108-GN04D	10
4.4 E108-GN04G-TTL	10
4.5 E108-GN04G-485	10
4.6 E108-GN04G-232	11
第五章 硬件设计	12
第六章 产品测试	13
6.1 串口助手	13
6.2 运行 U-CENTER 2	14
第七章 指令格式	15
7.1 NMEA 自定义消息	15
7.3 支持 NMEA 4.11 协议	15
7.3.1 语句标识符	15
7.3.2 GGA	15
7.3.3 GSA	16
7.3.4 GSV	16
7.3.6 VTG	18
第八章 常见问题	18
8.1 传输距离不理想	18
8.2 模块易损坏	19
第九章 焊接作业指导	20

9.1 回流焊温度.....	20
9.2 回流焊曲线图.....	20
第十章 相关型号.....	21
第十一章 批量包装方式.....	21
修订历史.....	22
关于我们.....	22

免责声明和版权公告

本文中的信息，包括供参考的 URL 地址，如有变更，恕不另行通知。文档“按现状”提供，不负任何担保责任，包括对适销性、适用于特定用途或非侵权性的任何担保，和任何提案、规格或样品在他处提到的任何担保。本文档不负任何责任，包括使用本文档内信息产生的侵犯任何专利权行为的责任。本文档在此未以禁止反言或其他方式授予任何知识产权使用许可，不管是明示许可还是暗示许可。

文中所得测试数据均为亿佰特实验室测试所得，实际结果可能略有差异。

文中提到的所有商标名称、商标和注册商标均属其各自所有者的财产，特此声明。

最终解释权归成都亿佰特电子科技有限公司所有。

注意：

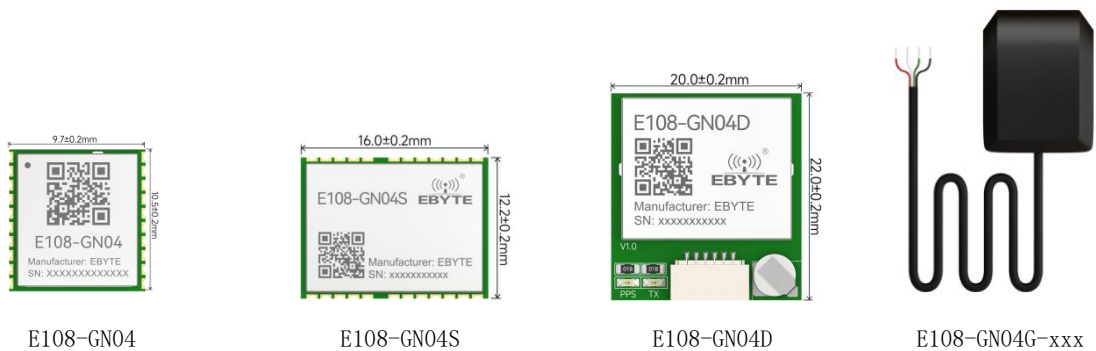
由于产品版本升级或其他原因，本手册内容有可能变更。亿佰特电子科技有限公司保留在没有任何通知或者提示的情况下对本手册的内容进行修改的权利。本手册仅作为使用指导，成都亿佰特电子科技有限公司尽全力在本手册中提供准确的信息，但是成都亿佰特电子科技有限公司并不确保手册内容完全没有错误，本手册中的所有陈述、信息和建议也不构成任何明示或暗示的担保。

第一章 产品概述

1.1 产品简介

E108-GN04 系列是一款高性能、高集成度、低功耗、低成本的多模卫星定位导航模块，支持 BDS/GPS/GLONASS/GALILEO 卫星定位，体积小、功耗低，可用于车载导航、智能穿戴、无人机等 GNSS 定位的应用中，而且提供了和其他模块厂商兼容的软、硬件接口，大幅减少了用户的开发周期。

该模块采用了射频基带一体化设计，集成了 DCDC、LDO、射频前端、低功耗应用处理器、RAM、Flash¹存储、RTC 和电源管理等，可通过纽扣电池或法拉电容给 RTC、备份 RAM 供电，以减少首次定位时间。还支持多种方式与其他外设相连，支持 UART、GPIO、RS232、RS485 接口，如需要 I2C、SPI、USB 接口，请联系客服定制。



1.2 特点功能

- 支持 BDS/GPS/GLONASS/GALILEO 多系统联合定位和单系统独立定位；
- 支持北斗 B1I 和 B1C；
- 单系统独立定位模式下最高定位信息更新率可达 25Hz；
- 支持 PPS 输出；
- 支持 A-GNSS 服务；
- 内置复位控制器；
- 支持 UART、GPIO、RS232、RS485 接口；
- E108-GN04G 系列带外壳，支持 IP67 级防水；
- 具备有源天线检测与保护；
- 输出格式：支持 NMEA 4.11；
- 高灵敏度：冷启动-148dBm，热启动-159dBm，重捕获-160dBm，追踪-167dBm；
- 软硬件兼容其他厂家的，大幅度减少了用户的开发周期；

1.3 应用场景

- 车载定位与导航设备；
- 可穿戴设备，如 GPS 跟踪器等；
- 无人机定位、工业电脑等；
- 对 GNSS 定位或导航有需求的行业设备；

¹ 仅 E108-GN04S、E108-GN04D 内置 FLASH。

第二章 规格参数

2.1 工作参数

主要参数	性能			备注
	最小值	典型值	最大值	
E108-GN04 工作电压 (V)	2.7	3.3	3.6	超过 3.6V 可能烧毁模块
E108-GN04S 工作电压 (V)				
E108-GN04D 工作电压 (V)	2.7	5.0	5.5	超过 5.5V 可能烧毁模块
E108-GN04G 系列工作电压 (V)	2.7	5.0	5.5	超过 5.5V 可能烧毁模块
通信电平 (V)	-	3.3	-	使用 5V TTL 有风险烧毁
工作温度 (°C)	-40	-	+85	工业级设计
储存温度	-50°C	-	-125°C	
湿度	5%	-	-95%RH	无凝露

2.2 硬件参数

主要参数	描述	备注
波特率 (bps)	4800~921600	默认 38400
数据位	8bit	-
停止位	1	-
E108-GN04 通信接口	UART	-
E108-GN04S 通信接口		
E108-GN04D 通信接口		
E108-GN04G-TTL 通信接口		
E108-GN04G-232 通信接口		
E108-GN04G-485 通信接口	RS485	
E108-GN04 封装方式	贴片式	-
E108-GN04S 封装方式		-
E108-GN04 外形尺寸	9.7*10.5*2.4mm	±0.2mm
E108-GN04S 外形尺寸	12.2*16.0*2.4mm	
E108-GN04D 外形尺寸	20.0*22.0*7.8mm	
E108-GN04G 系列尺寸	50.4*38.4*17.0mm	
E108-GN04 天线接口	邮票孔	-
E108-GN04S 天线接口		-
E108-GN04D 天线接口	陶瓷天线	-
E108-GN04G 系列天线接口		-
E108-GN04D 接线端子	SH 1.0mm 6Pin	间距 1.0mm
E108-GN04G 系列线缆长度	3000mm	±50mm
通信协议	支持 NMEA 4.11 及之前版本	-
定位更新率	3Hz ~ 25Hz	最大固定更新频率可达 25Hz

支持的定位系统		BDS/GPS/GLONASS/GALILEO	GPS L1 C/A, QZSS L1 C/A/S, GLONASS L10F, BeiDou B1I/B1C, GALILEO E1B/C, SBAS L1 C/A: WAAS, EGNOS, MSAS, GAGAN
工作限制	高度	80000m	-
	速度	500m/s	-
	重力加速度	<4g	-
产品重量	E108-GN04	0.5g	±0.1g
	E108-GN04S	0.9g	
	E108-GN04D	7.9g	
	E108-GN04G 系列	65.2g	±0.5g

2.3 GPS 性能参数

类别	指标项		典型值	单位
定位时间 (测试条件 1)	冷启动		28	s
	热启动		1	s
	重新捕获		1	s
灵敏度 (测试条件 2)	冷启动		-148	dBm
	热启动		-159	dBm
	重新捕获		-160	dBm
	跟踪		-167	dBm
精度 (测试条件 3)	水平定位精度 CEP		1.5	m
	速度定位精度		0.05	m/s
	授时精度	RMS	30	ns
		99%	60	ns
功耗 (测试条件 4)	E108-GN04 捕获电流		17	mA
	E108-GN04S 捕获电流		27	
	E108-GN04D 捕获电流		25	
	E108-GN04G-TTL 捕获电流		17	
	E108-GN04G-485 捕获电流		20	
	E108-GN04G-232 捕获电流		19	
	E108-GN04 跟踪电流		15	mA
	E108-GN04S 跟踪电流		25.2	
	E108-GN04D 跟踪电流		22.5	
	E108-GN04G-TTL 跟踪电流		17	
	E108-GN04G-485 跟踪电流		20	
	E108-GN04G-232 跟踪电流		19	
	E108-GN04D 休眠电流		4	

注：以上结果为 GPS/北斗双模工作模式；最高海拔高度可达到 18000 米，但是超过 10000 米后数据的准确度会有所偏差。

[测试条件 1]：接收卫星个数大于 6，所有卫星信号强度为-130dBm，测试 10 次取平均值，定位误差小于 10 米。

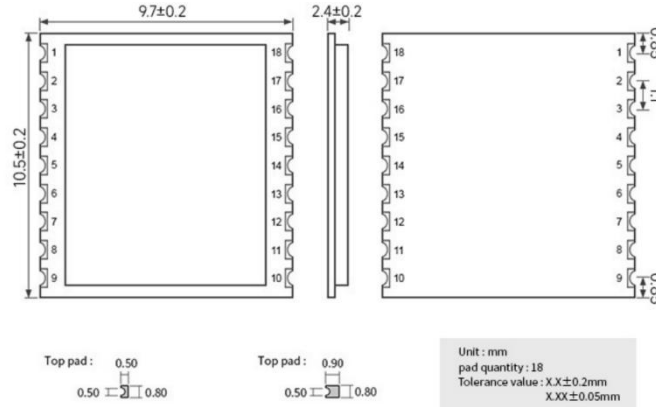
[测试条件 2]：外接 LNA 噪声系数 0.8，接收卫星个数大于 6，五分钟之内锁定或者不失锁条件下的接收信号强度值。

[测试条件 3]：开阔没有遮挡环境，连续 24 小时开机测试，50% CEP。

[测试条件 4]：接收卫星个数大于 6，所有卫星信号强度为-130dBm。

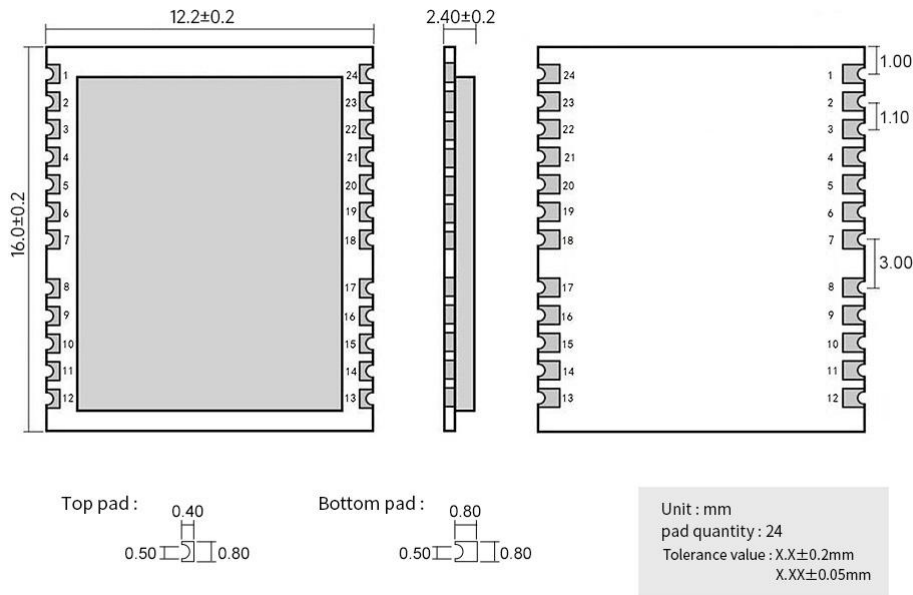
第三章 机械尺寸与引脚定义

3.1 E108-GN04 引脚定义



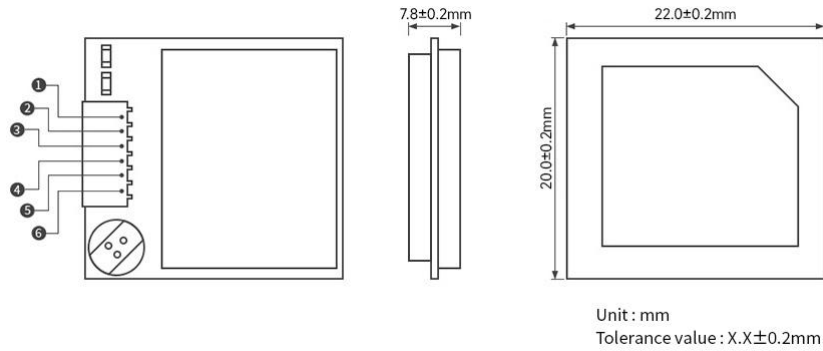
引脚序号	引脚名称	引脚方向	引脚用途
1	GND	-	模块地
2	TXD	输出	串口输出, 3.3V 电平
3	RXD	输入	串口输入, 3.3V 电平
4	1PPS	输出	时间脉冲信号(与 SAFEBOOT_N 引脚共享)
5	EXTINT	输入	外部中断, 悬空处理。
6	V_BCKP	输入	备份电压供应
7	V_IO	输入	模块 IO 电源, 当 VIO_SEL=GND 时, 供电范围: 1.68V-1.98V, 推荐 1.8V 模块 IO 电源, 当 VIO_SEL=浮空时, 供电范围: 2.7V-3.6V, 推荐 3.3V
8	VCC	输入	模块电源, 供电范围: 2.7V-3.6V
9	RESET_N	输入	复位引脚, 外部复位输入, 内部有上拉, 拉低 1ms 以上复位, 不用则必须悬空
10	GND	-	模块地
11	RF_IN	输入	天线接口
12	GND	-	模块地
13	LNA_EN	输出	开关外部 LNA 或有源天线。若不用, 悬空即可。
14	VCC_RF	输出	RF 电源供电, 给有源天线供电使用(输出电压等于 VCC)
15	VIO_SEL	-	针对 V_IO 电源的电压选择器。连接到 GND 为 1.8 V 电源, 悬空为 3.3 V 电源。
16	NC	-	-
17	NC	-	-
18	SAFEBOOT_N	输入	要进入安全启动模式, 请在接收器启动时将此引脚设置为低。如果不使用, 请悬空, SAFEBOOT_N 引脚通过一个 1kΩ 系列电阻器内部连接到 1PPS 引脚。

3.2 E108-GN04S 引脚定义



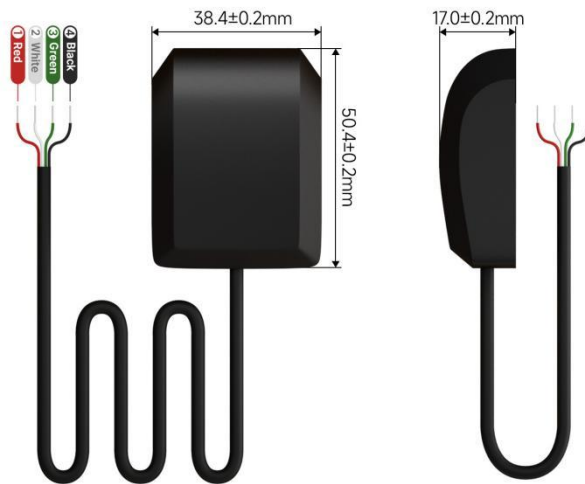
引脚序号	引脚名称	引脚方向	引脚用途
1	NC	-	-
2	SAFEBOOT_N	输入	要进入安全启动模式，请在接收器启动时将此引脚设置为低。如果不使用，请悬空。SAFEBOOT_N 引脚通过一个 1kΩ 系列电阻器内部连接到 1PPS 引脚。
3	1PPS	输出	时间脉冲信号，1 Pulse Per Second
4	EXTINT	输入	外部中断，悬空处理。
5	NC	-	-
6	NC	-	-
7	NC	-	-
8	RESET_N	输入	复位引脚，外部复位输入，内部有上拉，拉低 1ms 以上复位，不用则必须悬空
9	VCC_RF	输出	RF 电源输出，给有源天线供电使用(输出电压等于 VCC)
10	GND	-	模块地
11	RF_IN	输入	天线接口
12	GND	-	模块地
13	GND	-	模块地
14	LNA_EN	输出	开关外部 LNA 或有源天线。若不用，悬空即可。
15	NC	-	-
16	NC	-	-
17	NC	-	-
18	NC	-	-
19	NC	-	-
20	TXD	输出	串口输出，3.3V 电平
21	RXD	输入	串口输入，3.3V 电平
22	V_BCKP	输入/输出	RTC 电源供电，可给外部电池充电
23	VCC	输入	电源引脚，供电范围：2.7V-3.6V
24	GND	-	模块地

3.3 E108-GN04D 引脚定义



引脚序号	引脚名称	引脚方向	引脚用途
1	CE	输入	电源使能端，可拉低进入低功耗模式（默认为高）
2	1PPS	输出	时间脉冲信号，1 Pulse Per Second
3	GND	-	模块电源地线
4	TXD	输出	串口输出，3.3V 电平
5	RXD	输入	串口输入，3.3V 电平
6	VCC	输入	模块电源，供电范围：2.7V-5.5V

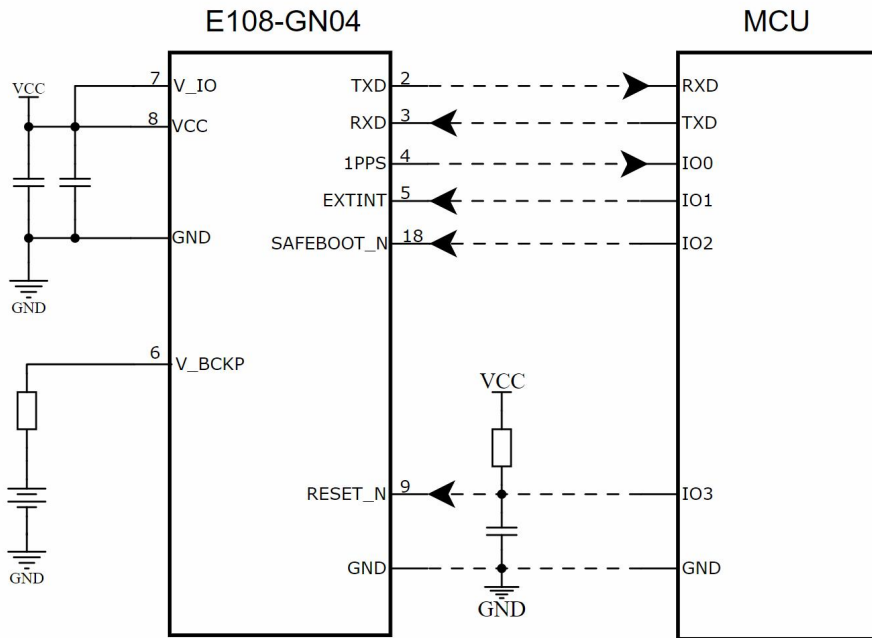
3.4 E108-GN04G 系列引脚定义



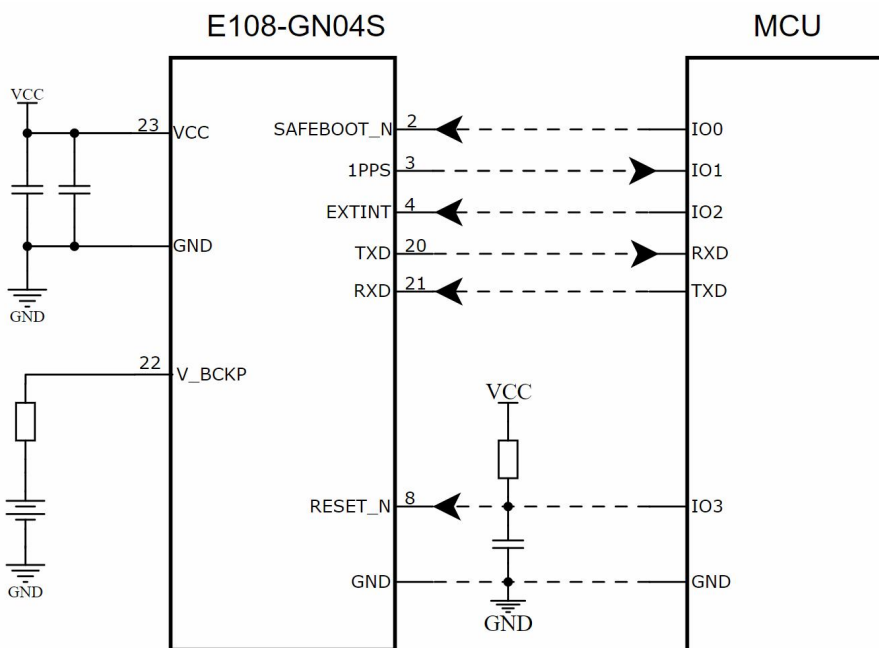
引脚序号	线缆颜色	引脚名称	引脚方向	引脚用途
1	红色	VCC	输入	模块电源，供电范围：2.7V-5.5V
2	白色	RXD/B	-	串口输入，3.3V 电平/RS232 输入/RS485-B 线
3	绿色	TXD/A	-	串口输出，3.3V 电平/RS232 输出/RS485-A 线
4	黑色	GND	-	模块地

第四章 推荐连线图

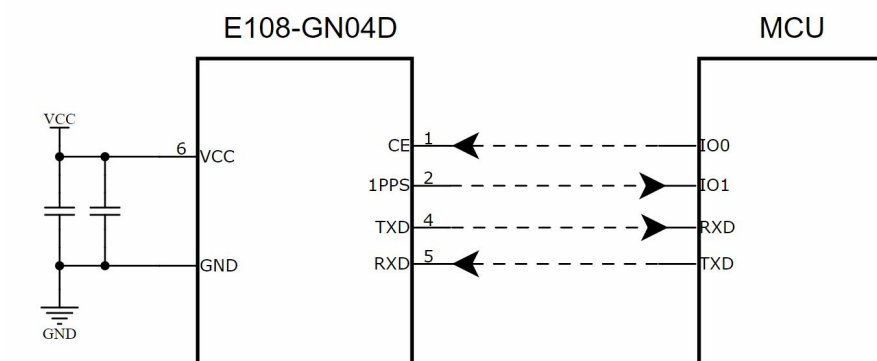
4.1 E108-GN04



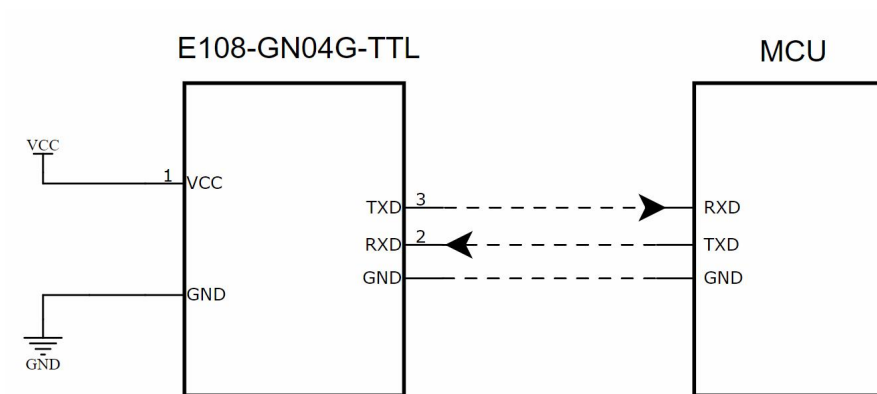
4.2 E108-GN04S



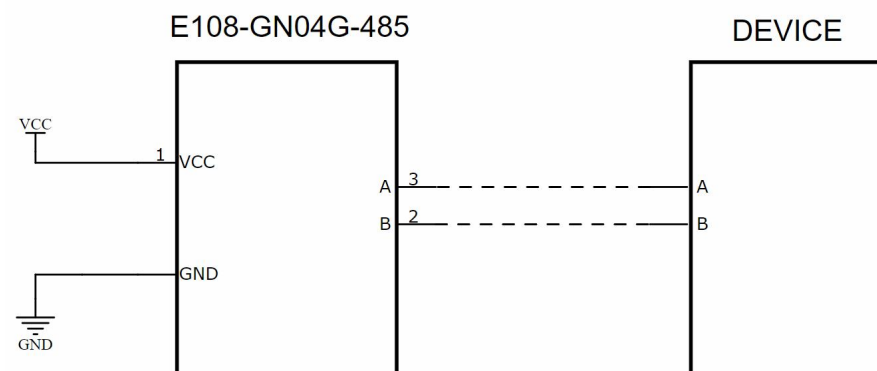
4.3 E108-GN04D



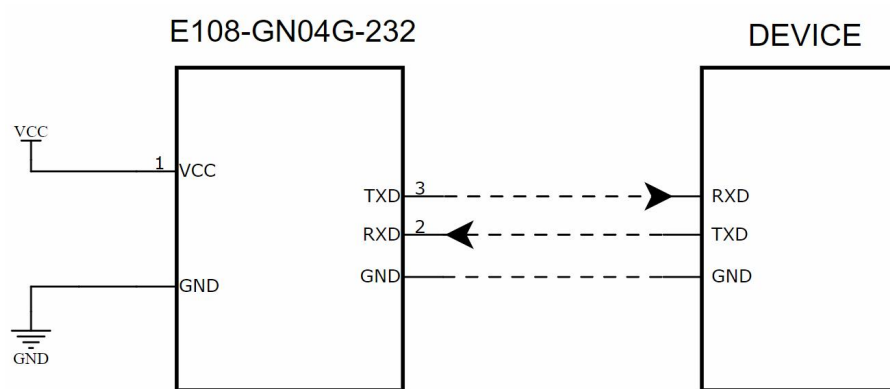
4.4 E108-GN04G-TTL



4.5 E108-GN04G-485



4.6 E108-GN04G-232



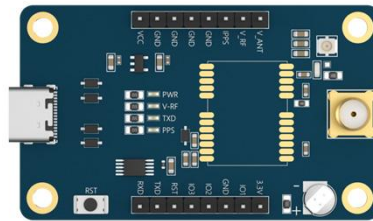
第五章 硬件设计

- 关于模块的应用原理图设计可以直接参考资料包中的 E108-GN04-TB-SCH;
- 推荐使用直流稳压电源对该模块进行供电，电源纹波不要超过 50mV，模块需可靠接地；
- 请注意电源正负极的正确连接，如反接可能会导致模块永久性损坏；
- 请检查供电电源，确保在推荐供电电压之间，如超过最大值会造成模块永久性损坏；
- 串口 TXD, RXD 是 LVTTTL 电平，若和 PC 连接，需要通过 RS232 电平转换。用户可用此串口接收定位信息数据和软件升级；
- 本模块是温度敏感设备，温度剧烈变化会导致其性能降低，使用中尽量远离高温气流与大功率发热器件；
- 在针对模块设计供电电路时，往往推荐保留 30%以上余量，有整机利于长期稳定地工作；
- 模块应尽量远离电源、变压器、高频走线等电磁干扰较大的部分，高频数字走线、高频模拟走线、电源走线必须避开模块下方，若实在需要经过模块下方；
- 假设模块焊接在 TopLayer，在模块接触部分的 TopLayer 铺地铜（全部铺铜并良好接地），必须靠近模块数字部分并走线在 BottomLayer；
- 假设模块焊接或放置在 TopLayer，在 BottomLayer 或者其他层随意走线也是错误的，会在不同程度影响模块的杂散以及接收灵敏度；
- 假设模块周围有存在较大电磁干扰的器件也会极大影响模块的性能，跟据干扰的强度建议适当远离模块，若情况允许可以做适当的隔离与屏蔽；
- 假设模块周围有存在较大电磁干扰的走线（高频数字、高频模拟、电源走线）也会极大影响模块的性能，跟据干扰的强度建议适当远离模块，若情况允许可以做适当的隔离与屏蔽；
- 天线安装结构对模块性能有较大影响，务必保证天线外露且最好垂直向上；
- 当模块安装于机壳内部时，可使用优质的天线延长线，将天线延伸至机壳外部；
- 天线切不可安装于金属壳内部，将导致传输距离极大削弱。

第六章 产品测试

6.1 串口助手

基于 E108-TB-01 进行测试，需客户购买 E108-GN04S 自行焊接后测试，如果没有测试底板的可以参考资料包中的底板原理图（此测试内容适用于 E108-GN04 全系列）。



1. 接好 GPS 天线后，同时通过 USB 线连接电脑，板子的天线对侧有 USB 口；
2. 注意采用有源的天线时 V_RF、V_ANT 这两个插针需要用跳线帽短接；
3. 可以打开串口助手查看串口上报的数据，也可以使用 u-center 2 来查看。



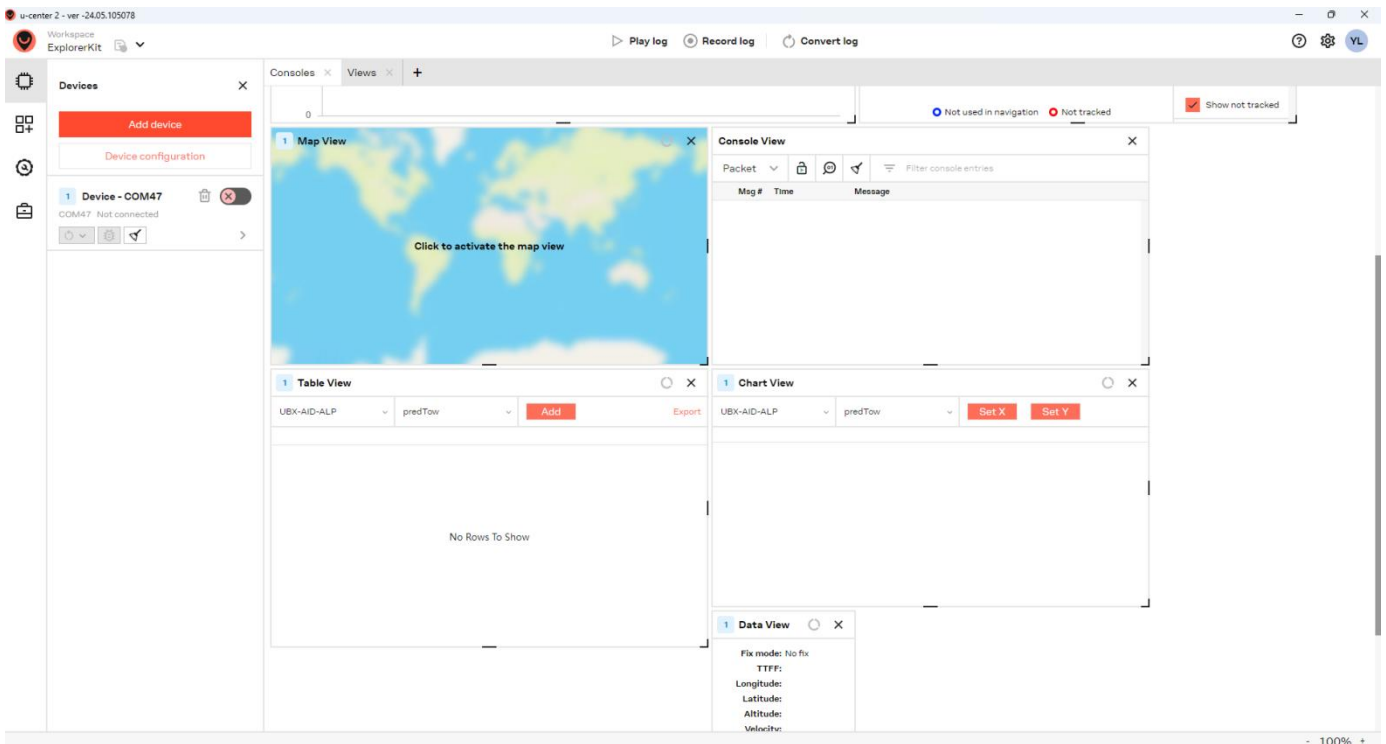
波特率设置为 38400bps 打开串口后会有数据一直上报，常见输出格式如下：

- GGA: 时间、位置、卫星数量;
- GSA: GPS 接收机操作模式, 定位使用的卫星, DOP 值, 定位状态;
- GSV: 可见 GPS 卫星信息、仰角、方位角、信噪比;
- RMC: 时间、日期、位置、速度;
- VTG: 地面速度信息 (详细含义可参照 NMEA0183 协议:);

6.2 运行 u-center 2

为了使用便捷推荐使用专属工具 u-center 2 来进行调试, 详细使用方法见《u-center 2 用户手册》。

1. 运行 u-center 2, 如下页面:
2. 选择对应串口并配置波特率(可以不设置开启自动波特率检测), 连接成功后可以在 NMEA 窗口看到上报数据。
注: 详细含义可参照 NMEA0183 协议中的描述。
3. 定位成功后可以在串口上报的字段中得到经纬度信息, 更详细的工具使用信息可参考软件中的 User Guide。



第七章 指令格式

7.1 NMEA 自定义消息

7.3 支持 NMEA 4.11 协议

支持 NMEA4.11 协议并兼容以前版本。常见输出格式如下：

GGA：时间、位置、卫星数量

GSA：GPS 接收机操作模式，定位使用的卫星，DOP 值，定位状态

GSV：可见 GPS 卫星信息、仰角、方位角、信噪比 RMC：时间、日期、位置、速度

VTG：地面速度信息

7.3.1 语句标识符

标识符	说明
BD	北斗导航卫星系统 (BDS)
GP	GPS
GL	GLONASS
GA	Galileo
GN	GNSS, 全球导航卫星系统

7.3.2 GGA

\$-GGA, hhmmss. ss, llll. ll, a, yyyyy. yy, a, x, xx, x. x, x. x, M, x. x, M, x. x, xxxx*hh

样例数据：\$GPGGA, 065545.789, 2109.9551, N, 12023.4047, E, 1, 9, 0.85, 18.1, M, 8.0, M, , *5E

名称	样例	单位	描述
消息 ID	\$GPGGA		GGA 协议头
UTC 时间	065545.789		hhmmss.sss
纬度	2109.9551		ddmm.mmmm
N/S 指示	N		N=北, S=南
经度	12023.4047		dddmm.mmmm
E/W 指示	E		W=西, E=东
定位指示			0:未定位 1:SPS 模式, 定位有效 2:差分, SPS 模式, 定位有效 3:PPS 模式, 定位有效
卫星数目	9		范围 0 到 12
HDOP	0.85		水平精度

MSL 幅度	18.1	米	
单位	M	米	
大地	-2.2	米	
单位	M		-
差分时间	8.0	秒	当没有 DGPS 时, 无效
差分 ID	0000		
校验和	*5E		
<CR><LF>			消息结束

7.3.3 GSA

\$—GSA, a, a, x, x, x, x, x, x, x, x, x, x, x, x, x, x, x, x, x, x, x*hh

样例数据: \$GPGSA, A, 3, 10, 24, 12, 32, 25, 21, 15, 20, 31, , , , 1.25, 0.85, 0.91*04

名称	样例	单位	描述
消息 ID	\$GPGS		GSA 协议头
模式 1	A		M=手动, 强制在 2D 或 3D 模式 A=自动
模式 2	3		1:定位无效 ; 2:2D 定位 ; 3:3D 定位
卫星使用	10		通道 1
卫星使用	24		通道 2
卫星使用	12		通道 3
卫星使用	32		通道 4
卫星使用	25		通道 5
卫星使用	21		通道 6
卫星使用	15		通道 7
卫星使用	20		通道 8
...
卫星使用			通道 12
PDOP	1.25		位置精度
HDOP	0.85		水平精度
VDOP	0.91		垂直精度
校验和	*04		
<CR><LF>			消息结束

7.3.4 GSV

\$—GSV, x, x, x, x, x, x, x, x, ... *hh

样例数据:

\$GPGSV, 3, 1, 12, 14, 75, 001, 31, 32, 67, 111, 38, 31, 57, 331, 33, 26, 47, 221, 20*73

\$GPGSV, 3, 2, 12, 25, 38, 041, 29, 29, 30, 097, 32, 193, 26, 176, 35, 22, 23, 301, 30*47

\$GPGSV, 3, 3, 12, 10, 20, 185, 28, 44, 20, 250, , 16, 17, 217, 21, 03, 14, 315, *7D

名称	样例	单位	描述
消息 ID	\$GPGSV		GSV 协议头
消息数目	3		范围 1 到 3
消息编号	1		范围 1 到 3
卫星数目	12		
卫星 ID	14		范围 1 到 32
仰角	75	度	最大 90°
方位角	001	度	范围 0 到 359°
载噪比 (C/No)	31	dBHz	范围 0 到 99, 没有跟踪时为空
卫星 ID	32		范围 1 到 32
仰角	67	度	最大 90°
方位角	111	度	范围 0 到 359°
载噪比 (C/No)	38	dBHz	范围 0 到 99, 没有跟踪时为空
卫星 ID	31		范围 1 到 32
仰角	57	度	最大 90°
方位角	331	度	范围 0 到 359°
载噪比 (C/No)	33	dBHz	范围 0 到 99, 没有跟踪时为空
卫星 ID	26		范围 1 到 32
仰角	47	度	最大 90°
方位角	221	度	范围 0 到 359°
载噪比 (C/No)	20	dBHz	范围 0 到 99, 没有跟踪时为空
校验和	*73		
<CR><LF>			消息结束

7.3.5 RMC

\$-RMC, hhmmss.ss, A, llll.ll, a, yyyyy.yy, a, x.x, x.x, xxxx, x.x, a*hh 样例数据:

\$GPRMC, 100646.000, A, 3109.9704, N, 12123.4219, E, 0.257, 335.62, 291216, , , A*59

名称	样例	单位	描述
消息 ID	\$GPRMC		RMC 协议头
UTC 时间	100646.000		hhmmss.ss
状态	A		A=数据有效; V=数据无效
纬度	2109.9704		ddmm.mmmm
N/S 指示	N		N=北, S=南
经度	11123.4219		dddmm.mmmm
E/W 指示	E		W=西, E=东
地面速度	0.257	Knot (节)	
方位	335.62	度	
日期	291216		ddmmyy
磁变量			-
校验和	*59		
<CR><LF>			消息结束

7.3.6 VTG

\$—VTG, x. x, T, x. x, M, x. x, N, x. x, K*hh

样例数据: \$GPVTG, 335. 62, T, , M, 0. 257, N, 0. 477, K, A*38

名称	样例	单位	描述
消息 ID	\$GPVTG		VTG 协议头
方位	335. 62	度	
参考	T		True
方位	335. 62	度	
参考	M		Magnetic
速度	0. 257	Knot (节)	
单位	N		节
速度	0. 477	公里/小时	
单位	K		公里/小时
单位	A		定位系统模式指示: A—自主模式; D—差分模式; E—估算(航位推算)模式; M—手动输入模式; S—模拟器模式; N—数据无效。
校验和	*10		
<CR><LF>			消息结束

第八章 常见问题

8.1 传输距离不理想

- 当存在直线通信障碍时, 通信距离会相应的衰减;
- 温度、湿度, 同频干扰, 会导致通信丢包率提高;
- 地面吸收、反射无线电波, 靠近地面测试效果较差;
- 海水具有极强的吸收无线电波能力, 故海边测试效果差;
- 天线附近有金属物体, 或放置于金属壳内, 信号衰减会非常严重;
- 功率寄存器设置错误、空中速率设置过高(空中速率越高, 距离越近);
- 室温下电源低压低于推荐值, 电压越低发功率越小;

8.2 模块易损坏

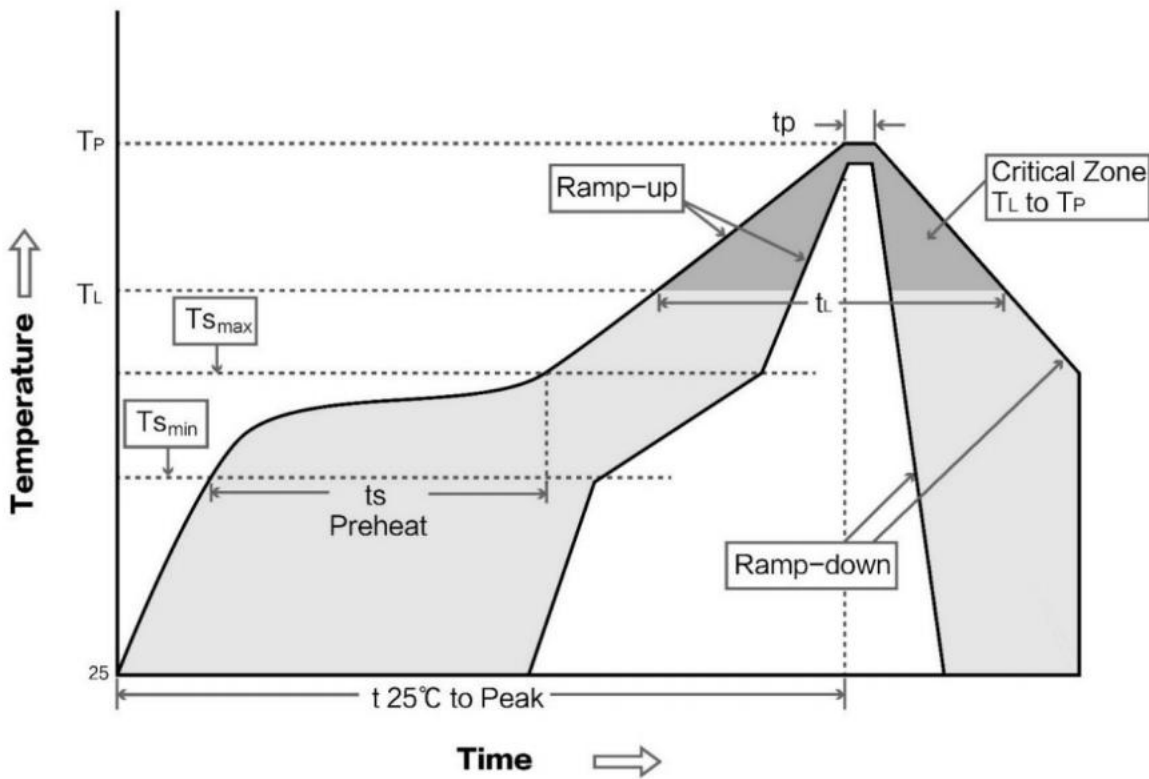
- 请检查供电电源，确保在推荐供电电压之间，如超过最大值会造成模块永久性损坏；
- 请检查电源稳定性，电压不能大幅频繁波动；
- 请确保安装使用过程防静电操作，高频器件静电敏感性；
- 请确保安装使用过程湿度不宜过高，部分元件为湿度敏感器件；
- 如果没有特殊需求不建议在过高、过低温度下使用。

第九章 焊接作业指导

9.1 回流焊温度

Profile Feature	曲线特征	Sn-Pb Assembly	Pb-Free Assembly
Solder Paste	锡膏	Sn63/Pb37	Sn96.5/Ag3/Cu0.5
Preheat Temperature min(T_{smin})	最小预热温度	100°C	150°C
Preheat temperature max(T_{smax})	最大预热温度	150°C	200°C
Preheat Time(T_{smin} to T_{smax}) (t_s)	预热时间	60-120 sec	60-120 sec
Average ramp-up rate(T_{smax} to T_p)	平均上升速率	3°C/second max	3°C/second max
Liquidous Temperature (T_L)	液相温度	183°C	217°C
Time (t_L) Maintained Above (T_L)	液相线以上的时间	60-90 sec	30-90 sec
Peak temperature (T_p)	峰值温度	220-235°C	230-250°C
Average ramp-down rate (T_p to T_{smax})	平均下降速率	6°C/second max	6°C/second max
Time 25° to peak temperature 25°C	到峰值温度的时间	6 minutes max	8 minutes max

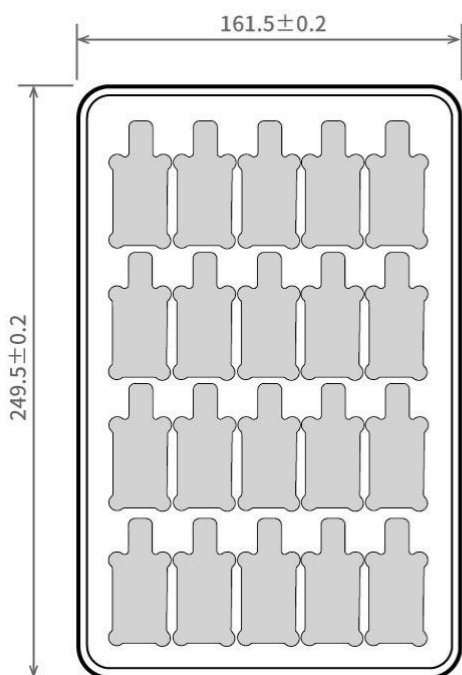
9.2 回流焊曲线图



第十章 相关型号

产品型号	芯片方案	支持卫星	封装形式	产品尺寸 mm	通信接口
E108-GN02	-	BDS/GPS/GLONASS	贴片	10.1*9.7*2.4	UART/GPIO
E108-GN02D	-	BDS/GPS/GLONASS	-	22*20*7.8	UART
E108-GN02S	-	BDS/GPS/GLONASS	贴片	16*12*2.4	UART/GPIO
E108-GN03	AT6558R	BDS/GPS/GLONASS	贴片	9.7*10.5*2.4	UART/GPIO
E108-GN03S	AT6558R	BDS/GPS/GLONASS	贴片	12.2*16.0*2.4	UART/GPIO
E108-GN03D	AT6558R	BDS/GPS/GLONASS	-	20.0*22.0*7.8	UART

第十一章 批量包装方式



Unit: mm
 Each Layer: 20 pcs
 Each Package: 5 layers

修订历史

版本	修订日期	修订说明	维护人
V1.0	2024-08-08	初始版本	Bin
V1.1	2024-11-01	新增 E108-GN04G-TTL、E108-GN04G-232、E108-GN04G-485	Bin
V1.2	2024-12-09	新增 E108-GN04D 接线端子	Bin
V1.3	2025-02-08	更正推荐接线图型号标注	Bin
V1.4	2025-11-28	内容修订	Bin

关于我们



销售热线：4000-330-990

技术支持：support@cdebyte.com

官方网站：www.ebyte.com

公司地址：四川省成都市高新西区西区大道 199 号 B2 栋

 **成都亿佰特电子科技有限公司**
EBYTE Chengdu Ebyte Electronic Technology Co.,Ltd.