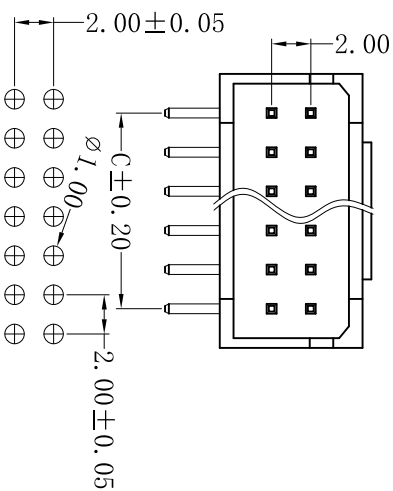
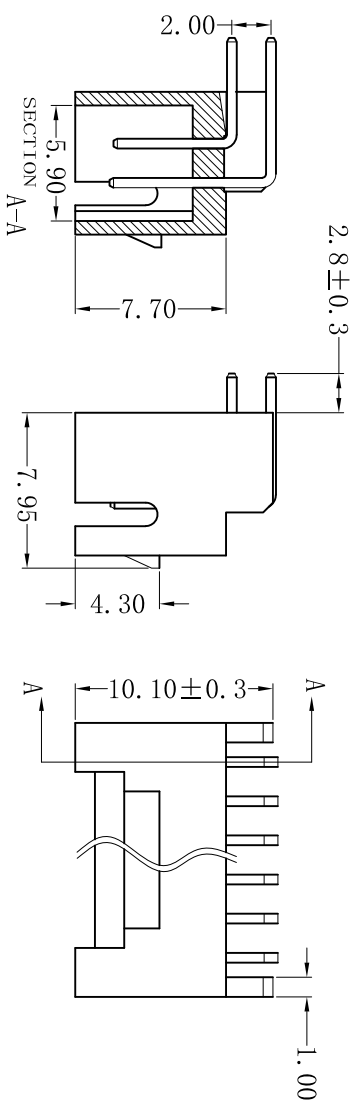


SPECIFICATIONS
 Voltage Rating: 250V AC/DC
 Current Rating: 3A AC/DC
 Withstanding Voltage: 800V AC/MINUTE
 Insulation Resistance: 1000MΩ min
 Contact Resistance: -40° C ~ +105° C
 Contact Resistance : 20mΩ max

WAFER
 Part NO.: CS-SMW200R-2X7(2.8)
 Poles: 2X2-2X20
 Material: Nylon66, UL94V-0,
 +30%Glass Fiber, 本色
 Pin: Brass, Tin plated



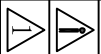
Part NO.	DIMENSION (mm)		
	A	B	C
CS-SMW200R-2X2 (2.8)	6.00	2.00	2.00
CS-SMW200R-2X3 (2.8)	8.00	2.00	4.00
CS-SMW200R-2X4 (2.8)	10.00	4.00	6.00
CS-SMW200R-2X5 (2.8)	12.00	6.00	8.00
CS-SMW200R-2X6 (2.8)	14.00	8.00	10.00
CS-SMW200R-2X7 (2.8)	16.00	10.00	12.00
CS-SMW200R-2X8 (2.8)	18.00	12.00	14.00
CS-SMW200R-2X9 (2.8)	20.00	14.00	16.00
CS-SMW200R-2X10 (2.8)	22.00	16.00	18.00
CS-SMW200R-2X11 (2.8)	24.00	18.00	20.00
CS-SMW200R-2X12 (2.8)	26.00	20.00	22.00
CS-SMW200R-2X13 (2.8)	28.00	22.00	24.00
CS-SMW200R-2X14 (2.8)	30.00	24.00	26.00
CS-SMW200R-2X15 (2.8)	32.00	26.00	28.00
CS-SMW200R-2X16 (2.8)	34.00	28.00	30.00
CS-SMW200R-2X17 (2.8)	36.00	30.00	32.00
CS-SMW200R-2X18 (2.8)	38.00	32.00	34.00
CS-SMW200R-2X19 (2.8)	40.00	34.00	36.00
CS-SMW200R-2X20 (2.8)	42.00	36.00	38.00

PCB LAYOUT

ROHS 2.0

SHEET 1 OF 1

修改内容 修改日期



单位 比例 数量

材料 颜色 画法

±0.50
±0.40
±0.30
±0.20
±0.10

CS-SMW200R-2X7(2.8)
X.
X.
X.XX
X.XXX
X.XXXX

品名 设计 审核

主体 A/0 工程部 李文物 姚培柱 周中湖

类别 版本 制定部门 工程图号 制定日期

本圖紙知識產權及版權歸深圳市永豐盈電子有限公司所有,未經書面許可不准擅自傳閱、复制和修改. 本公司保留法律追究的权利.

CST 深圳市永豐盈電子有限公司
 SHENZHEN YONGFENGYING ELECTRONICS CO., LTD.

3