

# 1206 (X7S) 贴片陶瓷电容器规格书

## 一. 应用范围:

本承认规格书适用于高压电子线路中作耦合, 滤波, 谐振等。如开关电源、AC-DC 电源转换器、DC-DC 电源转换器、网络/通讯接口、LCD 模组背光电源供应器、节能灯镇流器等中高压片式陶瓷电容器 (MLCC 类)。

## 二. 测试条件:

2.1 标准状态: 无特别规定时, 在标准状态进行试验及测定。

(a) 常温: 15~35°C (b) 常湿: 45~75%RH (c) 常压: 86~106kPa

2.2 标准相对状态: 假如对标准状态的测定值判定有疑问或特别要求的情况下, 以标准相对状态测定结果判定。

(a) 常温: 25±2°C (b) 常湿: 60~70%RH (c) 常压: 86~106kPa

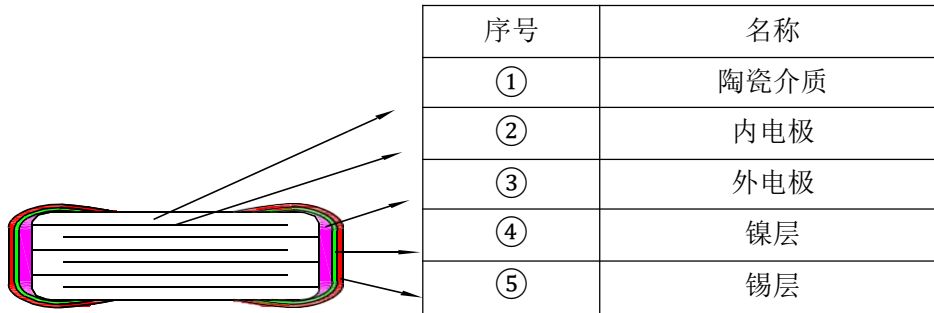
## 三. 品名构成说明:

例: 1206 X7S 225 K 101 N T  
 ① ② ③ ④ ⑤ ⑥ ⑦

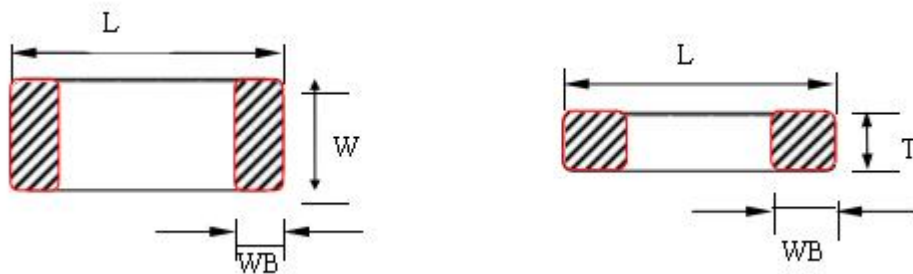
| 项目 No | 表 示 说 明   |            |              |           |           |           |
|-------|---|------------|--------------|-----------|-----------|-----------|
| ①     | 产<br>品<br>尺<br>寸  | 代码         | 0201         | 0402      | 0603      | 0805      |
|       |   | L*W (inch) | 0.02*0.01    | 0.04*0.02 | 0.06*0.03 | 0.08*0.05 |
|       |   | L*W (mm)   | 0.50*0.25    | 1.00*0.50 | 1.60*0.80 | 2.00*1.25 |
|       |   | 代码         | 1206         | 1210      | 1808      | 1812      |
|       |   | L*W (inch) | 0.12*0.06    | 0.12*0.10 | 0.18*0.08 | 0.18*0.12 |
|       |   | L*W (mm)   | 3.20*1.60    | 3.20*2.50 | 4.50*2.00 | 4.50*3.20 |
|       |   | 代码         | 1825         | 2211      | 2225      |           |
|       |   | L*W (inch) | 0.18*0.25    | 0.22*0.11 | 0.22*0.25 |           |
|       |   | L*W (mm)   | 4.50*6.30    | 5.70*2.8  | 5.70*6.30 |           |
| ②     | 温度特性: COG (0±30 PPM/°C), X7R (±15%), X7S (±22%)   |            |              |           |           |           |
| ③     | 公称静电容量: 225—2.2(三数字法, 单位: μF)   |            |              |           |           |           |
| ④     | 静电容量公差: B: ±0.1pF, C: ±0.25pF, D: ±0.5pF, F: ±1%, G: ±2%, J: ±5%,<br>K: ±10%, M: ±20%, Z: +80%/-20% |            |              |           |           |           |
| ⑤     | 额定电压(DC): 100 — 10, 101-100, 102-1000 (三数字法, 单位: V)   |            |              |           |           |           |
| ⑥     | 端头材料: 由内至外: 铜/银-镍-锡   |            |              |           |           |           |
| ⑦     | 包装方式:   | T          | 编带包装         |           |           |           |
|       |   | P          | 散装(PE袋), 可省略 |           |           |           |

#### 四. 制品结构和尺寸:

☆ 制品结构:



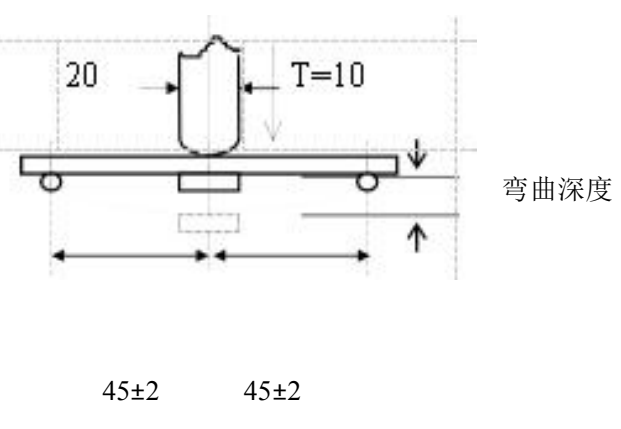
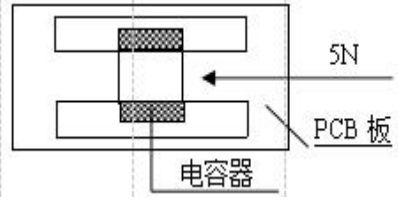
☆ 制品尺寸:



| 型号   |      | 尺寸(mm)    |           |  |           |
|------|------|-----------|-----------|--|-----------|
| 英制表示 | 公制表示 | L         | W         | T  | WB        |
| 1206 | 3216 | 3.20±0.30 | 1.60±0.30 | 0.80±0.20<br>1.00±0.20<br>1.25±0.20<br>1.60±0.30 | 0.60±0.30 |

## 五. 规格及测试方法:

| No       | 项目           | 规格   | 测试方法   |      |      |      |         |          |                 |          |          |  |      |      |      |       |          |                 |       |          |                 |
|----------|--------------|--|--|------|------|------|---------|----------|-----------------|----------|----------|--|------|------|------|-------|----------|-----------------|-------|----------|-----------------|
| 1        | 使用温度范围       | -55~+125℃  |  |      |      |      |         |          |                 |          |          |  |      |      |      |       |          |                 |       |          |                 |
| 2        | 外观及尺寸        | 1. 外观无可见损伤<br>2. 尺寸符合规格要求  | 目视检查外观.<br>尺寸使用游标卡尺测量.   |      |      |      |         |          |                 |          |          |  |      |      |      |       |          |                 |       |          |                 |
| 3        | 静电容量         | 符合规定许容差以内  | ① NPO 特性: <table border="1" data-bbox="850 589 1377 739"> <thead> <tr> <th>标称容量</th> <th>测试频率</th> <th>测试电压</th> </tr> </thead> <tbody> <tr> <td>≤1000pF</td> <td>1MHz±10%</td> <td>1.0±<br/>0.2Vrms</td> </tr> <tr> <td>&gt;1000 pF</td> <td>1KHz±10%</td> <td></td> </tr> </tbody> </table><br>② X7R/X7T/X7S/X5R 特性: <table border="1" data-bbox="855 824 1385 1066"> <thead> <tr> <th>标称容量</th> <th>测试频率</th> <th>测试电压</th> </tr> </thead> <tbody> <tr> <td>≤10uF</td> <td>1KHz±10%</td> <td>1.0±<br/>0.2Vrms</td> </tr> <tr> <td>&gt;10uF</td> <td>120Hz±24</td> <td>0.5±<br/>0.1Vrms</td> </tr> </tbody> </table> | 标称容量 | 测试频率 | 测试电压 | ≤1000pF | 1MHz±10% | 1.0±<br>0.2Vrms | >1000 pF | 1KHz±10% |  | 标称容量 | 测试频率 | 测试电压 | ≤10uF | 1KHz±10% | 1.0±<br>0.2Vrms | >10uF | 120Hz±24 | 0.5±<br>0.1Vrms |
| 标称容量     | 测试频率         | 测试电压   |  |      |      |      |         |          |                 |          |          |  |      |      |      |       |          |                 |       |          |                 |
| ≤1000pF  | 1MHz±10%     | 1.0±<br>0.2Vrms  |  |      |      |      |         |          |                 |          |          |  |      |      |      |       |          |                 |       |          |                 |
| >1000 pF | 1KHz±10%     |  |  |      |      |      |         |          |                 |          |          |  |      |      |      |       |          |                 |       |          |                 |
| 标称容量     | 测试频率         | 测试电压   |  |      |      |      |         |          |                 |          |          |  |      |      |      |       |          |                 |       |          |                 |
| ≤10uF    | 1KHz±10%     | 1.0±<br>0.2Vrms  |  |      |      |      |         |          |                 |          |          |  |      |      |      |       |          |                 |       |          |                 |
| >10uF    | 120Hz±24     | 0.5±<br>0.1Vrms  |  |      |      |      |         |          |                 |          |          |  |      |      |      |       |          |                 |       |          |                 |
| 4        | 损耗角正切 (DF 值) | NPO 特性:<br>$DF \leq 0.56\%$ , $Cr < 5 \text{ pF}$<br>$DF \leq 1.5[(150/Cr)+7] \times 10^{-4}$<br>( $5 \text{ pF} \leq Cr < 50 \text{ pF}$ )<br>$DF \leq 0.15\%$ ,<br>( $50 \text{ pF} \leq Cr$ )   | $Cr \leq 1000 \text{ pF}$ , 以频率 $1 \pm 10\% \text{ MHz}$ , 电压 $1 \text{ V} \pm 0.2 \text{ rms}$ 测定.<br>$Cr > 1000 \text{ pF}$ , 以频率 $1 \pm 10\% \text{ KHz}$ , 电压 $1 \text{ V} \pm 0.2 \text{ rms}$ 测定.  |      |      |      |         |          |                 |          |          |  |      |      |      |       |          |                 |       |          |                 |
|          |              | X7R/X5R/X6S/X7S/<br>Y5V特性见注1   | $Cr \leq 10 \text{ uF}$ , 以频率 $1 \pm 10\% \text{ KHz}$ , 电压 $1 \text{ V} \pm 0.1 \text{ rms}$ 测定.<br>$Cr > 10 \text{ uF}$ , 以频率 $120 \pm 24 \text{ Hz}$ , 电压 $0.5 \text{ V} \pm 0.1 \text{ rms}$ 测定.   |      |      |      |         |          |                 |          |          |  |      |      |      |       |          |                 |       |          |                 |
| 5        | 绝缘电阻         | NPO 特性:<br>$IR \geq 50000 \text{ M}\Omega$ , $C \leq 10 \text{ nF}$<br>$IR * Cr \geq 500 \text{ S}$ , $C > 10 \text{ nF}$<br>X7R/X6S/X7S 特性:<br>$IR \geq 10000 \text{ M}\Omega$ , $C \leq 25 \text{ nF}$<br>$IR * Cr \geq 100 \text{ S}$ , $C > 25 \text{ nF}$ | 额定电压 $\geq 500 \text{ V}$ 时, 测试电压为 $500 \text{ V}$<br>额定电压 $< 500 \text{ V}$ 时, 测试电压为额定电压<br>测试时间: $60 \pm 5$ 秒 测试湿度: $\leq 75\%$ 测试温度: $25 \pm 5 \text{ }^\circ\text{C}$<br>测试充放电电流: $\leq 50 \text{ mA}$   |      |      |      |         |          |                 |          |          |  |      |      |      |       |          |                 |       |          |                 |
| 6        | 耐电压 (DC)     | 无介质被击穿或损伤  | $Ur = 100 \text{ V}$ , ..... 2.5 倍额定电压<br>$Ur = 200 \text{ V} / 250 \text{ V}$ , .... 2.0 倍额定电压<br>$Ur = 450 / 500 / 630 \text{ V}$ , 1.5 倍额定电压<br>$1 \text{ KV} \leq Ur \leq 2 \text{ KV}$ , ..... 1.2 倍额定电压<br>$2 \text{ KV} < Ur$ , ..... 1.1 倍额定电压<br>升压时间为: 1~10S 保压时间为: 2S   |      |      |      |         |          |                 |          |          |  |      |      |      |       |          |                 |       |          |                 |

| No | 项目     | 规格   | 测试方法  |   |
|----|--------|--|---|---|
| 7  | 可焊性    | ■上锡率应大于90%<br>■外观无可见损伤   | 将电容器在 80-120℃ 预热 10-30 秒,无铅焊料,使用助焊剂   |   |
|    |        |  | 焊锡温度  | 245±5℃  |
|    |        |  | 焊接时间  | 2±0.5 秒   |
| 8  | 焊锡耐热性  | 外观   | 将电容器在 100-200℃ 预热 10±2 秒,浸锡温度:260±5℃,浸锡时间:5±1 秒.然后取出溶剂清洗干净. 室温,放置时间:24±2 小时.  |   |
|    |        | 静电容量变化率  |   | 无可见损伤,上锡率≥90%<br>NPO 特性:<br>$ \Delta C/C  \leq 0.5\%$ 或 $0.5\text{pF}$ ,<br>取较大值<br>X7R 特性: $ \Delta C/C  \leq 15\%$<br>X7T 特性: $-33\% \leq \Delta C/C \leq 22\%$<br>X7S 特性: $ \Delta C/C  \leq 22\%$ |
|    |        | DF 值   |   | 同 N04   |
|    |        | IR   |   | 同 N05   |
| 9  | 抗弯曲强度  | 外观   | 试验基板: $\text{Al}_2\text{O}_3$ 或 PCB<br>PCB 板的尺寸:<br>厚度: 1.6mm<br>长度: 100mm<br>宽度: 40mm<br>弯曲深度: 1mm<br>施压速度: 0.5mm/sec.<br>单位: mm<br>应在弯曲状态下进行测量。 |   |
|    |        | 静电容量变化率  |   | $ \Delta C/C  \leq 10\%$  |
|    |        |  |   |   |
| 10 | 端头结合强度 | 外观无可见损伤  | 施加的力: 5N<br>时间: 10±1S<br>                                    |   |

注1: X7R/X5R/X6S/X7S

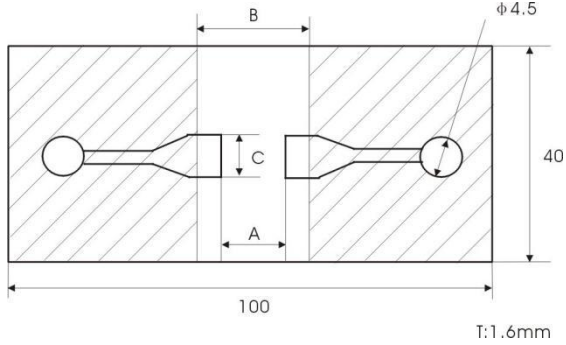
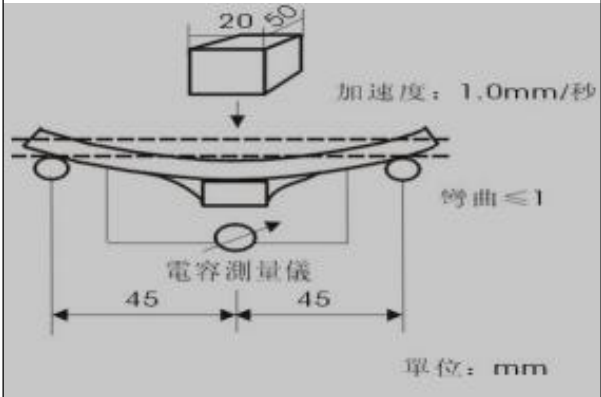
| Rated vol.   | DF            | Exception of D.F. $\cong$ |  |
|--------------|---------------|---------------------------|--|
| $\cong 100V$ | $\cong 2.5\%$ | $\cong 3\%$               | 1206 $\cong 0.47\mu F$   |
|              |               | $\cong 5\%$               | 0805 $> 0.1\mu F$ ; 0603 $\cong 0.068\mu F$ ; 1206 $> 1\mu F$ ; 1210 $\cong 2.2\mu F$ ;  |
|              |               | $\cong 10\%$              | 0805 $> 0.22\mu F$ ; 1210 $\cong 3.3\mu F$   |
| 50V          | $\cong 2.5\%$ | $\cong 3\%$               | 0201 (50V); 0603 $\cong 0.047\mu F$ ; 0805 $\cong 0.18\mu F$ ; 1206 $\cong 0.47\mu F$  |
|              |               | $\cong 5\%$               | 0201 $\cong 0.01\mu F$ ; 1210 $\cong 4.7\mu F$   |
|              |               | $\cong 10\%$              | 0402 $\cong 0.012\mu F$ ; 0603 $> 0.1\mu F$ ; 0805 $\cong 1\mu F$ ; 1206 $\cong 2.2\mu F$ ; 1210 $\cong 10\mu F$ ;   |
| 35V          | $\cong 3.5\%$ | $\cong 10\%$              | 0603 $\cong 1\mu F$ ; 0805 $\cong 2.2\mu F$ ; 1206 $\cong 2.2\mu F$ ; 1210 $\cong 10\mu F$   |
| 25V          | $\cong 3.5\%$ | $\cong 5\%$               | 0201 $\cong 0.01\mu F$ ; 0805 $\cong 1\mu F$ ; 1210 $\cong 10\mu F$  |
|              |               | $\cong 7\%$               | 0603 $\cong 0.33\mu F$ ; 1206 $\cong 4.7\mu F$   |
|              |               | $\cong 10\%$              | 0201 $\cong 0.1\mu F$ ; 0402 $\cong 0.10\mu F$ ; 0603 $\cong 0.47\mu F$ ; 0805 $\cong 2.2\mu F$ ; 1206 $\cong 6.8\mu F$ ; 1210 $\cong 22\mu F$ ;                                 |
|              |               | $\cong 12.5\%$            | 0402 $\cong 0.47\mu F$   |
| 16V          | $\cong 3.5\%$ | $\cong 5\%$               | 0201 $\cong 0.01\mu F$ ; 0402 $\cong 0.033\mu F$ ; 0603 $\cong 0.15\mu F$ ;<br>0805 $\cong 0.68\mu F$ ; 1206 $\cong 2.2\mu F$ ; 1210 $\cong 4.7\mu F$                            |
|              |               | $\cong 10\%$              | 0201 $\cong 0.1\mu F$ (0201/X7R $\cong 0.022\mu F$ ); 0402 $\cong 0.22\mu F$ ; 0603 $\cong 1206 \cong 4.7\mu F$ ; 1210 $\cong 22\mu F$ ;   |
| 10V          | $\cong 5\%$   | $\cong 10\%$              | 0201 $\cong 0.012\mu F$ ; 0402 $\cong 0.33\mu F$ (0402/X7R $\cong 0.22\mu F$ ); 0603 $\cong 0.33\mu F$ ;<br>0805 $\cong 2.2\mu F$ ; 1206 $\cong 2.2\mu F$ ; 1210 $\cong 22\mu F$ |
|              |               | $\cong 15\%$              | 0201 $\cong 0.1\mu F$ ; 0402 $\cong 1\mu F$  |
| 6.3V         | $\cong 10\%$  | $\cong 15\%$              | 0201 $\cong 0.1\mu F$ ; 0402 $\cong 1\mu F$ ; 0603 $\cong 10\mu F$ ; 0805 $\cong 4.7\mu F$ ; 1206 $\cong 47\mu F$ ; 1210 $\cong 100\mu F$ ;                                      |
|              |               | $\cong 20\%$              | 0402 $\cong 2.2\mu F$  |
| 4V           | $\cong 15\%$  | ---                       | ---  |

Y5V

| Rated vol.                   | DF             | Exception of D.F. $\cong$ |   |
|------------------------------|----------------|---------------------------|---|
| $\cong 50V$                  | $\cong 5\%$    | $\cong 7\%$               | 0603 $\cong 0.1\mu F$ ; 0805 $\cong 0.47\mu F$ ; 1206 $\cong 4.7\mu F$ ;  |
|                              |                | $\cong 12.5\%$            | 1210 $\cong 6.8\mu F$   |
| 35V                          | $\cong 7\%$    | ---                       | ---   |
| 25V                          | $\cong 5\%$    | $\cong 7\%$               | 0402 $\cong 0.047\mu F$ ; 0603 $\cong 0.1\mu F$ ; 0805 $\cong 0.33\mu F$ ; 1206 $\cong 1\mu F$ ; 1210 $\cong 4.7\mu F$  |
|                              |                | $\cong 9\%$               | 0402 $\cong 0.068\mu F$ ; 0603 $\cong 0.47\mu F$ ; 1206 $\cong 4.7\mu F$ ; 1210 $\cong 22\mu F$ ;                       |
| 16V<br>(C $< 1.0\mu F$ )     | $\cong 7\%$    | $\cong 9\%$               | 0402 $\cong 0.068\mu F$ ; 0603 $\cong 0.68\mu F$  |
|                              |                | $\cong 12.5\%$            | 0402 $\cong 0.22\mu F$  |
| 16V<br>(C $\cong 1.0\mu F$ ) | $\cong 9\%$    | $\cong 12.5\%$            | 0603 $\cong 2.2\mu F$ ; 0805 $\cong 3.3\mu F$ ; 1206 $\cong 10\mu F$ ;<br>1210 $\cong 22\mu F$ ; 1812 $\cong 47\mu F$ ; |
| 10V                          | $\cong 12.5\%$ | $\cong 20\%$              | 0402 $\cong 0.47\mu F$  |
| 6.3V                         | $\cong 20\%$   | ---                       | ---   |

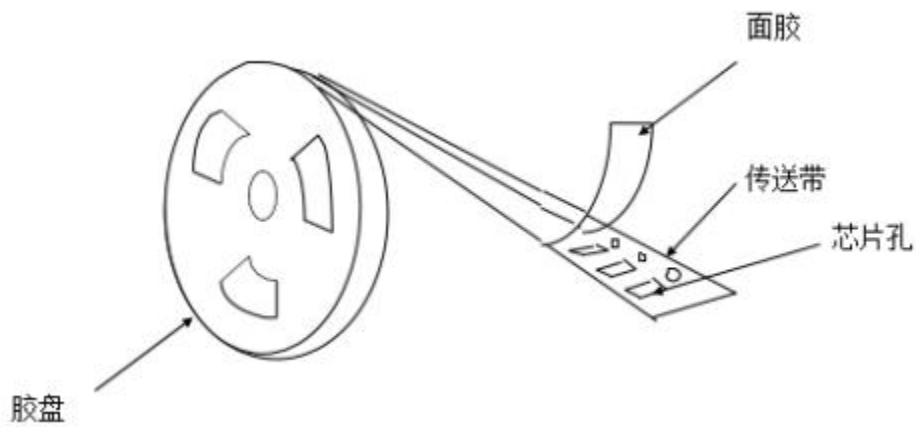
| No | 项目                                    | 规格  | 测试方法   |    |                          |    |                  |      |                                       |         |                                |           |                     |           |               |   |      |        |
|----|---------------------------------------|---|--|----|--------------------------|----|------------------|------|---------------------------------------|---------|--------------------------------|-----------|---------------------|-----------|---------------|---|------|--------|
| 11 | 温度循环                                  | NPO 特性:<br>$ \Delta C/C  \leq 2.5\%$ 或 $0.25\text{pF}$<br>取较大值<br>X7R/X5R 特性:<br>$ \Delta C/C  \leq 7.5\%$ X6S<br>特性:<br>$ \Delta C/C  \leq 10\%$   | 预处理(X7R 特性):上限温度 1 小时,放置 $24 \pm 1$ 小时,初始测量.<br>电容器作 5 次温度循环. <table border="1" style="margin-left: 20px;"> <thead> <tr> <th>步骤</th> <th>温度(°C)</th> <th>时间</th> </tr> </thead> <tbody> <tr> <td>1</td> <td>下限温度</td> <td><math>30 \pm 3</math> 分钟</td> </tr> <tr> <td>2</td> <td>常温常湿</td> <td>2~3 分钟</td> </tr> <tr> <td>3</td> <td>上限温度</td> <td><math>30 \pm 3</math> 分钟</td> </tr> <tr> <td>4</td> <td>常温常湿</td> <td>2~3 分钟</td> </tr> </tbody> </table> 在常温常湿下放置 $24 \pm 2$ 小时后再测试.  | 步骤 | 温度(°C)                   | 时间 | 1                | 下限温度 | $30 \pm 3$ 分钟                         | 2       | 常温常湿                           | 2~3 分钟    | 3                   | 上限温度      | $30 \pm 3$ 分钟 | 4 | 常温常湿 | 2~3 分钟 |
| 步骤 | 温度(°C)                                | 时间  |  |    |                          |    |                  |      |                                       |         |                                |           |                     |           |               |   |      |        |
| 1  | 下限温度                                  | $30 \pm 3$ 分钟   |  |    |                          |    |                  |      |                                       |         |                                |           |                     |           |               |   |      |        |
| 2  | 常温常湿                                  | 2~3 分钟  |  |    |                          |    |                  |      |                                       |         |                                |           |                     |           |               |   |      |        |
| 3  | 上限温度                                  | $30 \pm 3$ 分钟   |  |    |                          |    |                  |      |                                       |         |                                |           |                     |           |               |   |      |        |
| 4  | 常温常湿                                  | 2~3 分钟  |  |    |                          |    |                  |      |                                       |         |                                |           |                     |           |               |   |      |        |
| 12 | 耐湿性                                   | 外观 无可见损伤<br>静电容量变化率 NPO 特性:<br>$ \Delta C/C  \leq 2\%$ 或 $1\text{pF}$ ,<br>取较大值 X7R/X6S/X5R<br>特性: $ \Delta C/C  \leq 10\%$<br>DF 值 $\leq 2$ 倍的初始标准<br>IR NPO 特性:<br>$IR \geq 2500\text{M}\Omega$ 或 $IR * Cr \geq 25\text{S}$<br>取较小值<br>X7R/X6S/X5R 特性:<br>$IR \geq 1000\text{M}\Omega$ 或 $IR * Cr \geq 25\text{S}$<br>取较小值    | <table border="1" style="margin-left: 20px;"> <tbody> <tr> <td>温度</td> <td><math>40 \pm 2^\circ\text{C}</math></td> </tr> <tr> <td>湿度</td> <td>90~95%RH</td> </tr> <tr> <td>时间</td> <td><math>500 \pm 24</math> 小时</td> </tr> </tbody> </table> 试验完成后, 在常温常湿下放置 24 小时后再测试.   | 温度 | $40 \pm 2^\circ\text{C}$ | 湿度 | 90~95%RH         | 时间   | $500 \pm 24$ 小时                       |         |                                |           |                     |           |               |   |      |        |
| 温度 | $40 \pm 2^\circ\text{C}$              |   |  |    |                          |    |                  |      |                                       |         |                                |           |                     |           |               |   |      |        |
| 湿度 | 90~95%RH                              |   |  |    |                          |    |                  |      |                                       |         |                                |           |                     |           |               |   |      |        |
| 时间 | $500 \pm 24$ 小时                       |   |  |    |                          |    |                  |      |                                       |         |                                |           |                     |           |               |   |      |        |
| 13 | 高温负荷实验                                | 外观 无可见损伤<br>静电容量变化率 NPO 特性:<br>$ \Delta C/C  \leq 2\%$ 或 $1\text{pF}$ ,<br>取较大值 X7R/X6S/X5R<br>特性:<br>$ \Delta C/C  \leq 20\%$<br>DF 值 $\leq 2$ 倍的初始标准<br>IR NPO 特性:<br>$IR \geq 4000\text{M}\Omega$ 或 $IR * Cr \geq 40\text{S}$<br>取较小值<br>X7R/X6S/X5R 特性:<br>$IR \geq 2000\text{M}\Omega$ 或 $IR * Cr \geq 50\text{S}$<br>取较小值 | 充放电电流限制在 50mA 以下. <table border="1" style="margin-left: 20px;"> <tbody> <tr> <td>温度</td> <td><math>85 \pm 3^\circ\text{C}</math></td> </tr> <tr> <td>时间</td> <td><math>1000 \pm 48</math> 小时</td> </tr> <tr> <td rowspan="3">电压</td> <td><math>100\text{V} \leq V \leq 250\text{V}</math></td> <td>2 倍额定电压</td> </tr> <tr> <td><math>250\text{V} &lt; V &lt; 1\text{KV}</math></td> <td>1.5 倍额定电压</td> </tr> <tr> <td><math>1\text{KV} \leq V</math></td> <td>1.2 倍额定电压</td> </tr> </tbody> </table> 在常温常湿下放置 $48 \pm 4$ 小时后再测试. | 温度 | $85 \pm 3^\circ\text{C}$ | 时间 | $1000 \pm 48$ 小时 | 电压   | $100\text{V} \leq V \leq 250\text{V}$ | 2 倍额定电压 | $250\text{V} < V < 1\text{KV}$ | 1.5 倍额定电压 | $1\text{KV} \leq V$ | 1.2 倍额定电压 |               |   |      |        |
| 温度 | $85 \pm 3^\circ\text{C}$              |   |  |    |                          |    |                  |      |                                       |         |                                |           |                     |           |               |   |      |        |
| 时间 | $1000 \pm 48$ 小时                      |   |  |    |                          |    |                  |      |                                       |         |                                |           |                     |           |               |   |      |        |
| 电压 | $100\text{V} \leq V \leq 250\text{V}$ | 2 倍额定电压   |  |    |                          |    |                  |      |                                       |         |                                |           |                     |           |               |   |      |        |
|    | $250\text{V} < V < 1\text{KV}$        | 1.5 倍额定电压   |  |    |                          |    |                  |      |                                       |         |                                |           |                     |           |               |   |      |        |
|    | $1\text{KV} \leq V$                   | 1.2 倍额定电压   |  |    |                          |    |                  |      |                                       |         |                                |           |                     |           |               |   |      |        |

注: NO3, 11, 12, 13 电容的初值测定: 先放在  $150^\circ\text{C}$  预热 1 小时,再常温常压放置 48 小时测试。

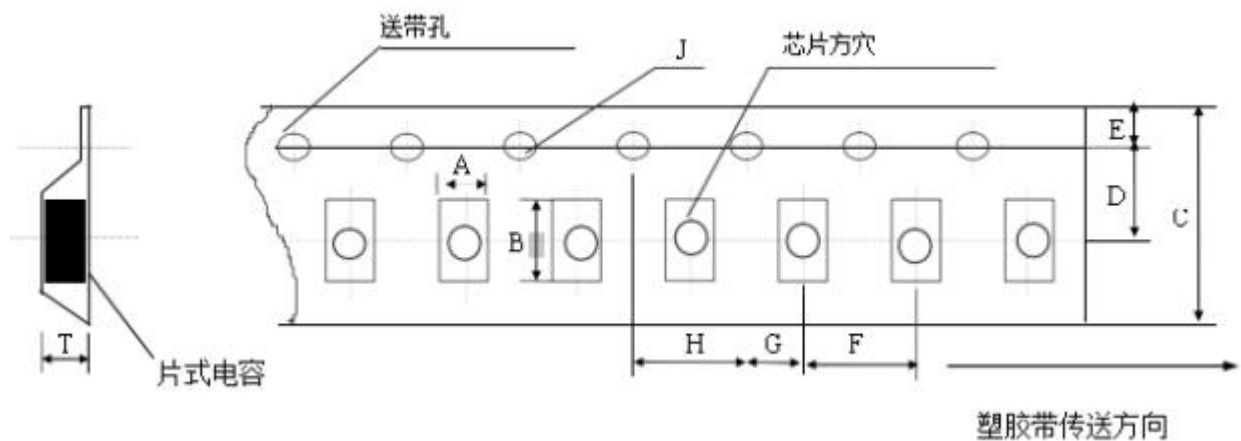
| No         | 项目       | 规格         | 测试方法  |      |   |   |   |            |     |   |      |            |     |   |   |            |     |   |     |            |     |   |     |            |     |   |     |            |     |   |     |
|------------|----------|------------|---|------|---|---|---|------------|-----|---|------|------------|-----|---|---|------------|-----|---|-----|------------|-----|---|-----|------------|-----|---|-----|------------|-----|---|-----|
| 14         | 电路板耐弯曲性能 | 不出现裂缝或其它缺陷 | <p>使用混合焊锡将电容器焊接在图1的夹具(玻璃环氧树脂)上,然后再图2所释放向加力. 焊接应用回流焊进行,避免焊接不均及热冲击等不良现象.</p>  <table border="1" data-bbox="866 936 1469 1234"> <thead> <tr> <th>SIZE</th> <th>A</th> <th>B</th> <th>C</th> </tr> </thead> <tbody> <tr> <td>0805(2012)</td> <td>1.2</td> <td>4</td> <td>1.65</td> </tr> <tr> <td>1206(3216)</td> <td>2.2</td> <td>5</td> <td>2</td> </tr> <tr> <td>1210(3225)</td> <td>2.2</td> <td>5</td> <td>2.9</td> </tr> <tr> <td>1808(4520)</td> <td>3.5</td> <td>7</td> <td>3.7</td> </tr> <tr> <td>1812(4532)</td> <td>3.5</td> <td>7</td> <td>3.7</td> </tr> <tr> <td>2220(5750)</td> <td>4.5</td> <td>8</td> <td>5.6</td> </tr> </tbody> </table>  <p>单位: mm</p> | SIZE | A | B | C | 0805(2012) | 1.2 | 4 | 1.65 | 1206(3216) | 2.2 | 5 | 2 | 1210(3225) | 2.2 | 5 | 2.9 | 1808(4520) | 3.5 | 7 | 3.7 | 1812(4532) | 3.5 | 7 | 3.7 | 2220(5750) | 4.5 | 8 | 5.6 |
| SIZE       | A        | B          | C   |      |   |   |   |            |     |   |      |            |     |   |   |            |     |   |     |            |     |   |     |            |     |   |     |            |     |   |     |
| 0805(2012) | 1.2      | 4          | 1.65  |      |   |   |   |            |     |   |      |            |     |   |   |            |     |   |     |            |     |   |     |            |     |   |     |            |     |   |     |
| 1206(3216) | 2.2      | 5          | 2   |      |   |   |   |            |     |   |      |            |     |   |   |            |     |   |     |            |     |   |     |            |     |   |     |            |     |   |     |
| 1210(3225) | 2.2      | 5          | 2.9   |      |   |   |   |            |     |   |      |            |     |   |   |            |     |   |     |            |     |   |     |            |     |   |     |            |     |   |     |
| 1808(4520) | 3.5      | 7          | 3.7   |      |   |   |   |            |     |   |      |            |     |   |   |            |     |   |     |            |     |   |     |            |     |   |     |            |     |   |     |
| 1812(4532) | 3.5      | 7          | 3.7   |      |   |   |   |            |     |   |      |            |     |   |   |            |     |   |     |            |     |   |     |            |     |   |     |            |     |   |     |
| 2220(5750) | 4.5      | 8          | 5.6   |      |   |   |   |            |     |   |      |            |     |   |   |            |     |   |     |            |     |   |     |            |     |   |     |            |     |   |     |

## 六、包装方式

### ☆塑胶卷盘结构



### ☆塑胶带结构尺寸：适用于0805（2012）~1812（4532）型产品

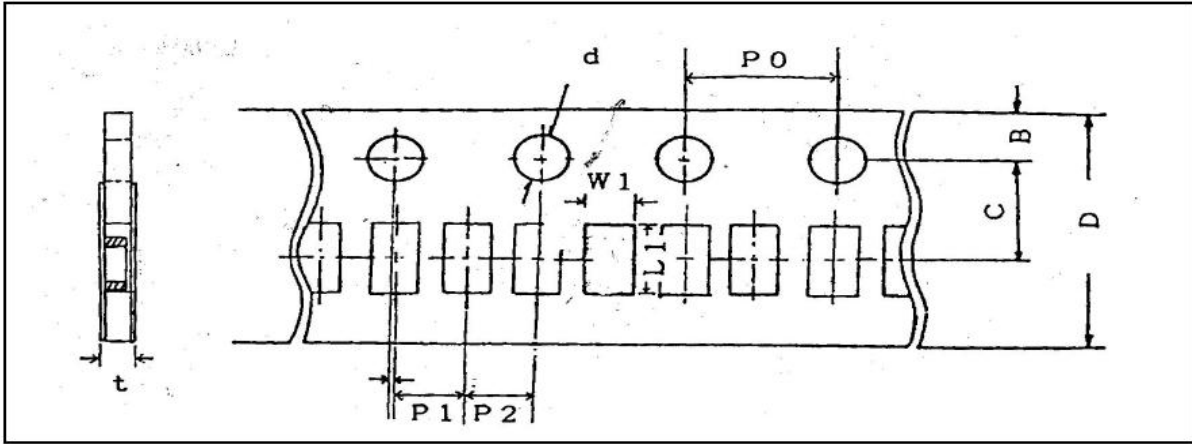


| 代号<br>规格 | A             | B             | C              | D             | E             | F             | G             | H             | J                | T           |
|----------|---------------|---------------|----------------|---------------|---------------|---------------|---------------|---------------|------------------|-------------|
| 0805     | 1.55<br>±0.20 | 2.35<br>±0.20 | 8.00<br>±0.20  | 3.50<br>±0.05 | 1.75<br>±0.10 | 4.00<br>±0.10 | 2.00<br>±0.10 | 4.00<br>±0.10 | 1.50<br>-0/+0.10 | 1.50<br>Max |
| 1206     | 1.95<br>±0.20 | 3.60<br>±0.20 | 8.00<br>±0.20  | 3.50<br>±0.05 | 1.75<br>±0.10 | 4.00<br>±0.10 | 2.00<br>±0.10 | 4.00<br>±0.1  | 1.50<br>-0/+0.10 | 1.85<br>Max |
| 1210     | 2.70<br>±0.10 | 3.42<br>±0.10 | 8.00<br>±0.10  | 3.50<br>±0.05 | 1.75<br>±0.10 | 4.00<br>±0.10 | 2.00<br>±0.05 | 4.00<br>±0.10 | 1.55<br>-0/+0.10 | 3.2<br>Max  |
| 1808     | 2.20<br>±0.10 | 4.95<br>±0.10 | 12.00<br>±0.10 | 5.50<br>±0.05 | 1.75<br>±0.10 | 4.00<br>±0.10 | 2.00<br>±0.05 | 4.00<br>±0.10 | 1.50<br>-0/+0.10 | 3.0<br>Max  |
| 1812     | 3.66<br>±0.10 | 4.95<br>±0.10 | 12.00<br>±0.10 | 5.50<br>±0.05 | 1.75<br>±0.10 | 8.00<br>±0.10 | 2.00<br>±0.05 | 4.00<br>±0.10 | 1.55<br>-0/+0.10 | 4.0<br>Max  |



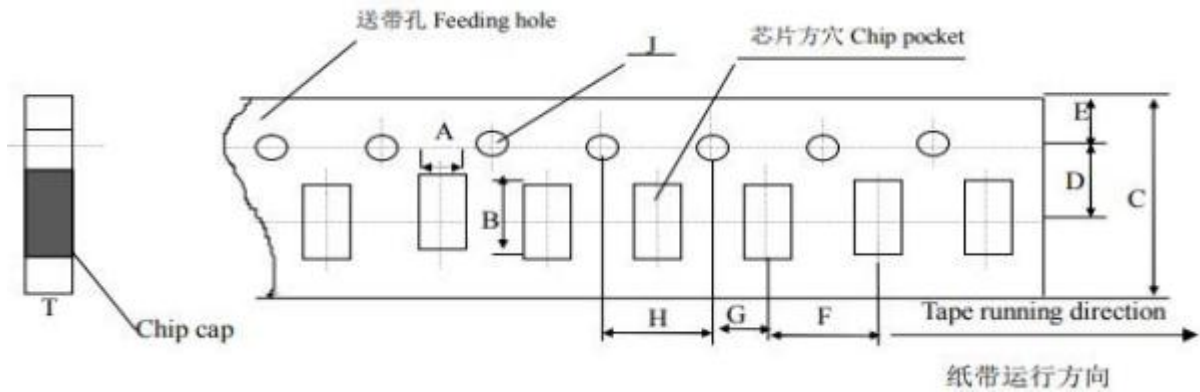
☆纸带包装适用于1005（0402）~1206（3216）型产品

(1) 1005、0201、0402 型产品纸带尺寸:



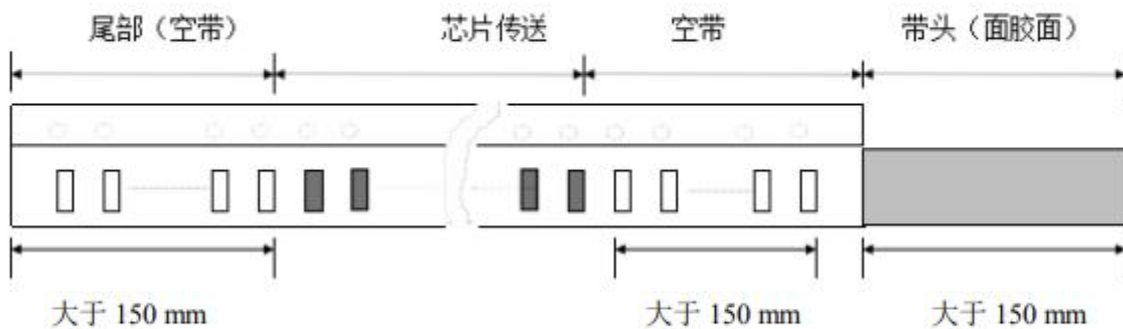
| 代号<br>规格 | W1            | L1            | D             | C             | B             | P1            | P2            | P0            | d                | t             |
|----------|---------------|---------------|---------------|---------------|---------------|---------------|---------------|---------------|------------------|---------------|
| 1005     | 0.24±<br>0.02 | 0.45±<br>0.02 | 8.00±<br>0.10 | 3.50±<br>0.05 | 1.75±<br>0.10 | 2.00±<br>0.05 | 2.00±<br>0.05 | 4.00±<br>0.10 | 1.50<br>-0/+0.10 | 0.30<br>Below |
| 0201     | 0.37±<br>0.10 | 0.67±<br>0.10 | 8.00±<br>0.10 | 3.50±<br>0.05 | 1.75±<br>0.10 | 2.00±<br>0.05 | 2.00±<br>0.05 | 4.00±<br>0.10 | 1.50<br>-0/+0.10 | 0.80<br>Below |
| 0402     | 0.65±<br>0.10 | 1.15±<br>0.10 | 8.00±<br>0.10 | 3.50±<br>0.05 | 1.75±<br>0.10 | 2.00±<br>0.05 | 2.00±<br>0.05 | 4.00±<br>0.10 | 1.50<br>-0/+0.10 | 0.80<br>Below |

(2) 0603, 0805, 1206 型产品纸带尺寸:



| 代号<br>规格 | A             | B             | C             | D             | E             | F             | G             | H             | J                | T           |
|----------|---------------|---------------|---------------|---------------|---------------|---------------|---------------|---------------|------------------|-------------|
| 0603     | 1.10<br>±0.10 | 1.90<br>±0.10 | 8.00<br>±0.10 | 3.50<br>±0.05 | 1.75<br>±0.10 | 4.00<br>±0.10 | 2.00<br>±0.10 | 4.00<br>±0.10 | 1.50<br>-0/+0.10 | 1.10<br>Max |
| 0805     | 1.45<br>±0.15 | 2.30<br>±0.15 | 8.00<br>±0.15 | 3.50<br>±0.05 | 1.75<br>±0.10 | 4.00<br>±0.10 | 2.00<br>±0.10 | 4.00<br>±0.10 | 1.50<br>-0/+0.10 | 1.10<br>Max |
| 1206     | 1.80<br>±0.20 | 3.40<br>±0.20 | 8.00<br>±0.20 | 3.50<br>±0.05 | 1.75<br>±0.10 | 4.00<br>±0.10 | 2.00<br>±0.10 | 4.00<br>±0.10 | 1.50<br>-0/+0.10 | 1.10<br>Max |

☆ 传送带的前后结构：



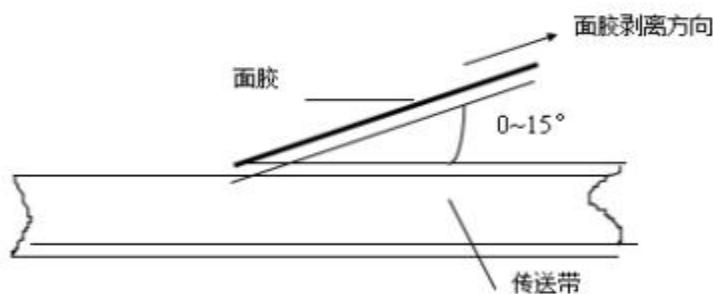
☆ 卷盘尺寸

(单位: mm)

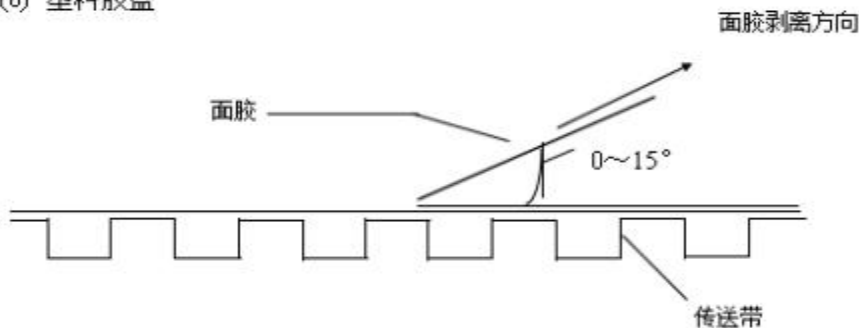
| 卷盘型号     | A                  | B   | C                 | D                 | E             | F              | G     |
|----------|--------------------|-----|-------------------|-------------------|---------------|----------------|-------|
| 7 REEL   | $\Phi 178 \pm 2.0$ | 3.0 | $\Phi 13 \pm 0.5$ | $\Phi 21 \pm 0.8$ | $\Phi 50$ 或更大 | $10.0 \pm 1.5$ | 12max |
| 13' REEL | $\Phi 330 \pm 2.0$ | 3.0 | $\Phi 13 \pm 0.5$ | $\Phi 21 \pm 0.8$ | $\Phi 50$ 或更大 | $10.0 \pm 1.5$ | 12max |

☆ 关于卷带面胶剥离强度的说明：

(a) 纸带



(b) 塑料胶盘



标准：0.1N<剥离强度<0.7N

在剥离时，纸带不能有纸碎，也不能粘在底、面胶上。

☆ 包装数量

| 尺寸            | 0603 | 0805 | 1206                           | 1210                           | 1808 | 1812                          | 1812以上 |
|---------------|------|------|--------------------------------|--------------------------------|------|-------------------------------|--------|
| 纸带包装<br>(Pcs) | 4000 | 4000 | —                              | —                              | —    | —                             | —      |
| 胶带包装<br>(Pcs) | —    | 3000 | T≤1.35mm 3000<br>T>1.35mm 2000 | T≤1.60mm 3000<br>T>1.60mm 2000 | 1000 | T≤1.85mm 1000<br>T>1.85mm 800 | 500    |

七、环保指令的符合性：

7.1、RoHS 指令：

《关于在电子电气设备中限制使用某些有害物质指令》

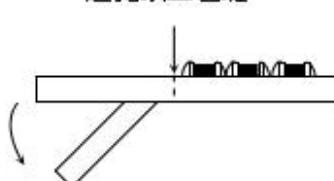
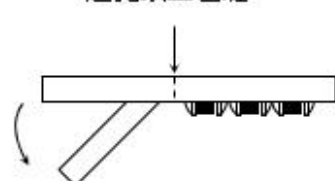
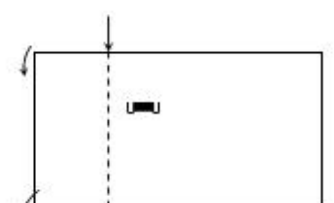
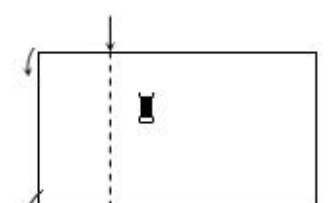
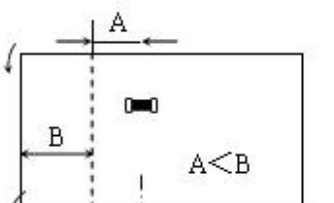
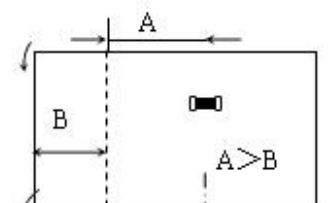
7.2、REACH 指令：

《化学品注册、评估、许可和限制法规》

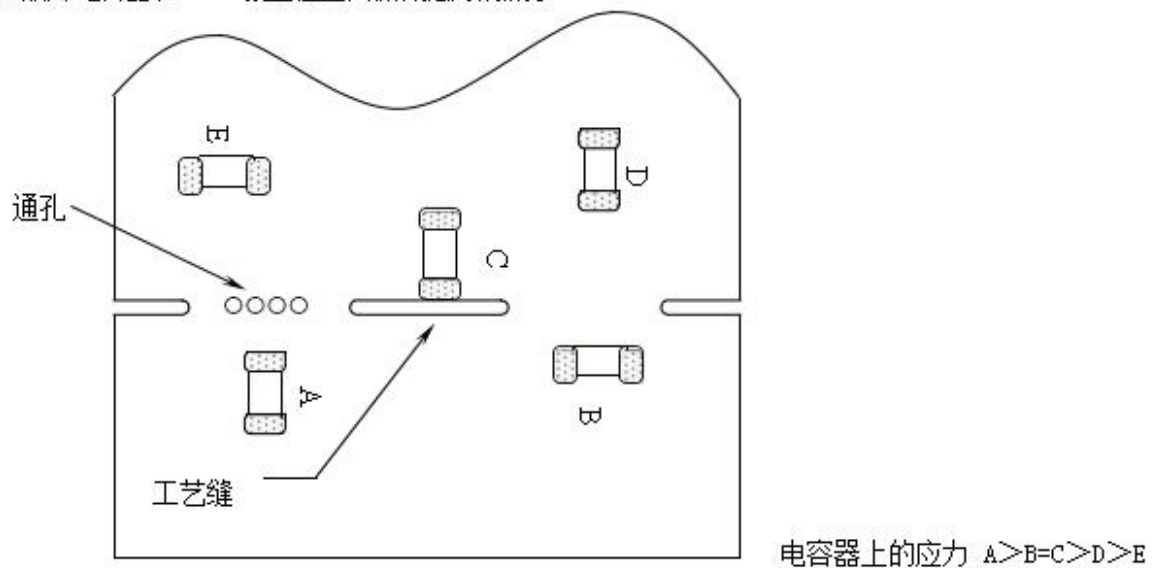
（始终符合由欧洲化学品管理署所发行之 REACH 指令中关于高度关注化学物质（SVHC）的最新要求！若有不符，将及时通知！）

## 八. 使用注意事项:

●片式电容器在 P.C 板上的布局建议:

|         | 不利于抵制弯曲应力   | 利于抵制弯曲应力   |
|---------|---|--|
| 贴装面     | <p>通孔或工艺缝</p>  <p>贴装面朝上裂开 P.C.B 板</p>            | <p>通孔或工艺缝</p>  <p>贴装面朝下裂开 P.C.B 板</p>             |
| 贴片电容分布图 | <p>垂直于通孔或工艺缝</p>                                 | <p>平行于通孔或工艺缝</p>                                  |
| 与工艺缝间距  | <p>靠近工艺缝时应力大</p>  <p><math>A &lt; B</math></p> | <p>远离工艺缝时应力较小</p>  <p><math>A &gt; B</math></p> |

●贴片电容器在 P.C 板上位置与机械应力的关系。



●推荐布局

| 例子   | 共用焊盘 | 与金属框架焊接 | 与其它SMD元件共用焊盘 |
|------|------|---------|--------------|
| 应避免  |      |         |              |
| 推荐设计 |      |         |              |

8.5 表面贴装:

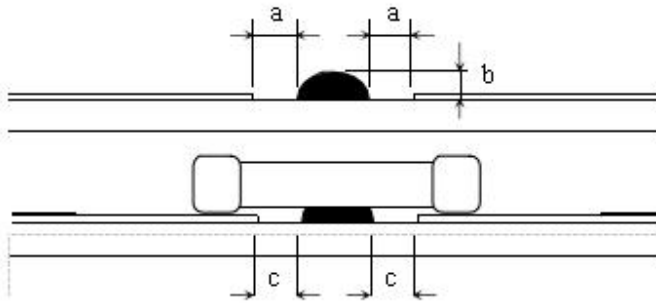
贴装头的应力如果贴装头调整得过低，贴装头装在贴片电容上产生过大应力导致电容器出现裂纹，请遵循以下预防措施

- 请调整贴装头的位置使其底部可接触 P.C 板表面，但不会挤压它；
- 调整贴装头使静态压力为 1~3 牛顿；
- P.C 板底部的支持支架对贴装头碰撞所产生的动能最小化起很重要的作用，参考如下：

|      | 不推荐 | 推荐 |
|------|-----|----|
| 单面贴装 |     |    |
| 双面贴装 |     |    |

当心凸轮损坏时，可能会对电容产生机械冲击力使其破裂，请务必控制好定心轮的尺寸，并给予足够的预防保养及更换。

### 8.6 粘着剂的量

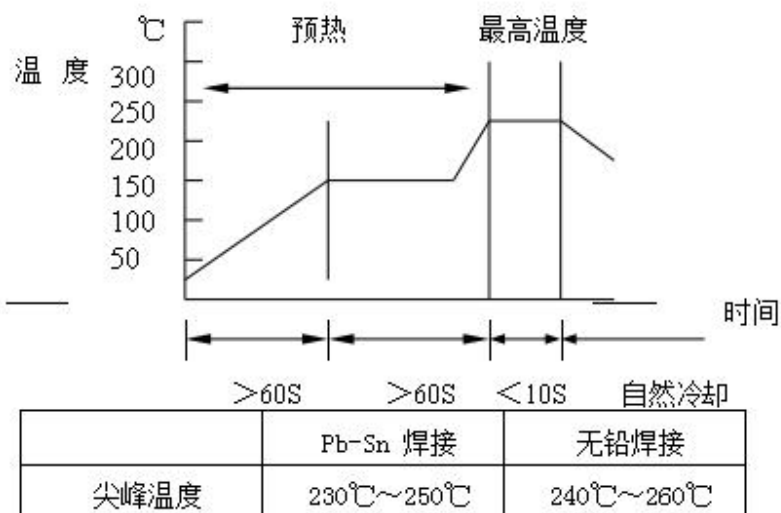


|   |           |
|---|-----------|
| a | 0.2mm Min |
| b | 70~100um  |
| c | 不和焊盘连接    |

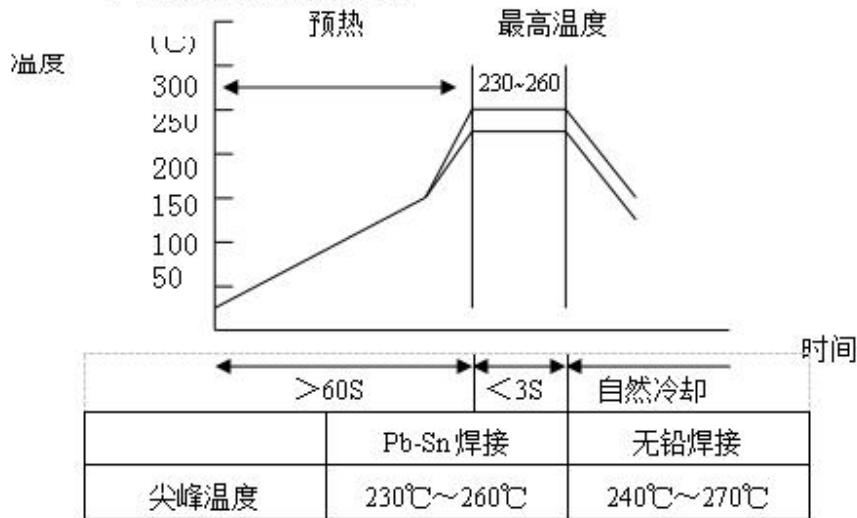
### 8.7 焊锡:

焊锡时, 不要把电容器的本体浸到焊锡液中, 焊锡量要适中, 请选定合适的焊锡材料.

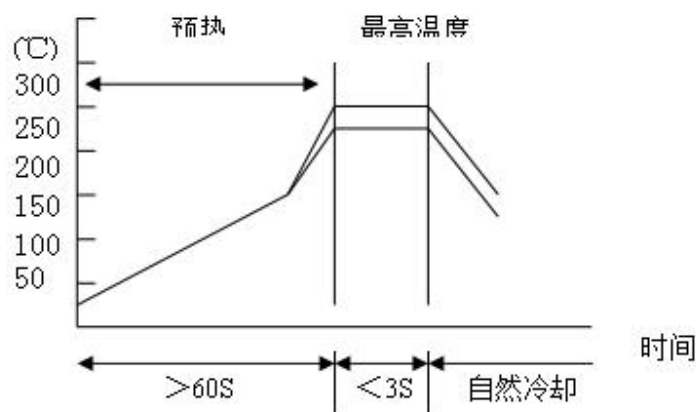
- 助焊剂选择: 尽管高活性的助焊剂能提高焊锡性, 但其中的活性物质同时也能降低贴片电容器的绝缘性。为避免电容器绝缘性的降低, 建议如下:
  - (1) 建议使用中等活性的树脂型助焊剂 (CL 含量 0.1wt%以下), 避免高活性的助焊剂。
  - (2) 请适量使用助焊剂, 勿使用过量的助焊剂。
  - (3) 当使用水溶性助焊剂时, 一定要有足够的清洗。
- 为避免因温度的突然变化而引起的芯片开裂或局部爆炸的现象发生, 请按有关温度曲线图表来进行
  - (a) 回流焊接温度曲线图



(b) 波峰焊接温度曲线图

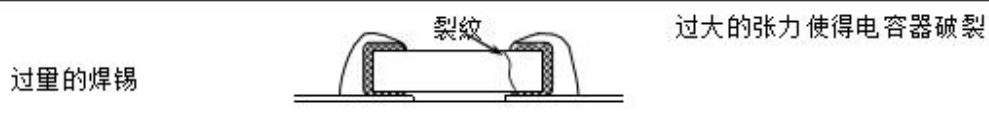


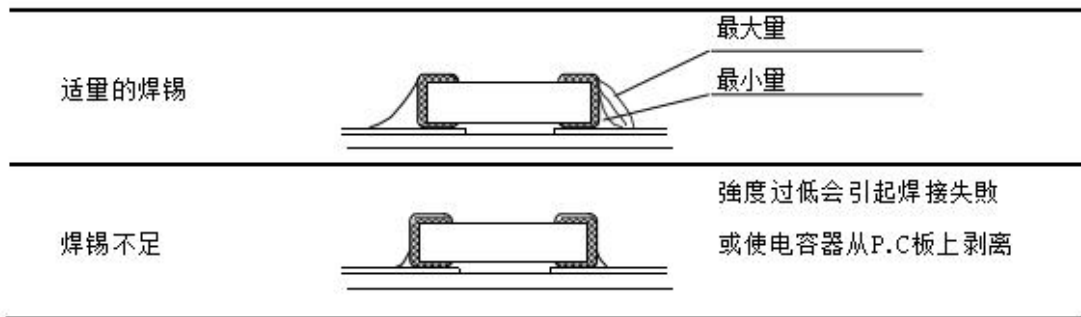
(c) 手工焊接温度曲线图



| 预热                              | 烙铁头温度    | 烙铁功率   | 烙铁头直径  | 焊接时间  | 锡膏量             | 限制条件            |
|---------------------------------|----------|--------|--------|-------|-----------------|-----------------|
| $\Delta \leq 130^\circ\text{C}$ | 最高 300°C | 最大 20W | 建议 1mm | 最长 5s | $\leq 1/2$ 芯片厚度 | 请勿使用烙铁头直接接触陶瓷元件 |

8.8 焊锡量：当温度变化时，过量的焊锡在贴片电容器上产生很高的张力，从而导致电容器破裂；焊锡不足时又会使电容器从 P.C 板上剥离。



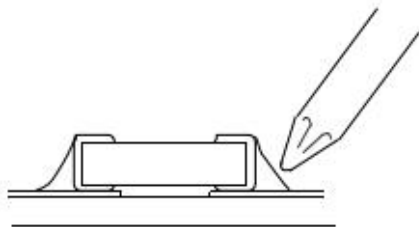


### 8.9 烙铁焊

- 烙铁头温度因烙铁自身类型、P.C 板的材料及焊盘尺寸不同而有所不同。烙铁头温度越高焊接速度就愈快，但其热冲击可能会导致贴片电容器破裂。建议以下条件：

| 温度℃     | 功率(W)  | 烙铁直径(mm) |
|---------|--------|----------|
| 300 Max | 20 Max | 3.0      |

- 电烙铁与诱电极直接接触会使贴片电容器破裂。勿使烙铁与端电极接触。手工焊接



8.10 清洗：若洗净液使用不当，助焊剂的残留物或一些其它杂质将会粘附在电容器表面，将会影响电容器信赖性特别是其绝缘阻抗。

- 清洗不足时
  - (1) 导线和端电极会被助焊剂里的卤素腐蚀。
  - (2) 助焊剂里的卤素将会附着在电容器的表面，使电容器的绝缘电阻变小。
  - (3) 若是使用水溶性助焊剂上述的问题(1)及(2)更为明显。
- 过量清洗时
  - (1) 过量清洗将会破坏电容器表面的涂层材料，使电容器受损伤。
  - (2) 当用超声波清洗时，输入过高的超声波能量会对贴片电容器的本体与端电极间的连接产生影响。为了避免这些请注意以下事项：  
功率：20W/L Max，频率：40KHz Max，时间：5 分钟 Max
- 若清洗液被污染，卤素含量增加也将会导致与未完全清洗时同样的后果。

### 8.11 P.C. 板的涂装及封装

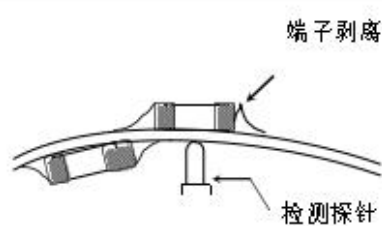
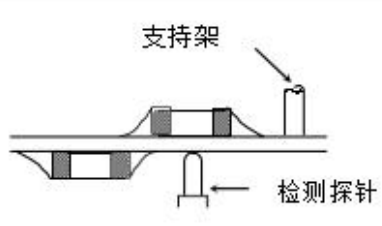
- 请确认在此涂层固化时无有害的分解物或还原性气体释放
- 请确认固化的温度 8.12

### 贴片电容器贴装后的操作

- 焊接后的操作中，不要弯曲或是扭曲 P.C. 板，否则电容器会产生断裂或裂纹。



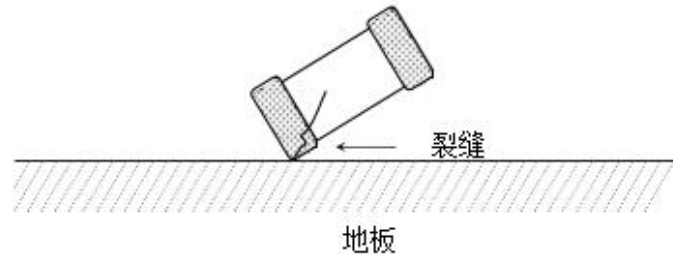
- 当对 P.C 板做功能测试时，一般会趋于调高测试探针的压力以防接触不良，但若压力过大使 P.C 板弯曲，可能会导致贴片电容器破裂或使电极剥离。请调整好测试探针不要使 P.C 板弯曲。

| 项目        | 不合理  | 合理  |
|-----------|--|---|
| P.C板弯曲示意图 |  <p>端子剥离<br/>检测探针</p> |  <p>支持架<br/>检测探针</p> |

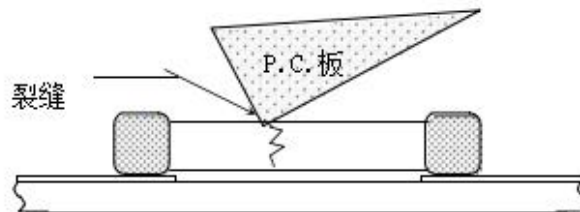
- PCB 板分离时弯曲会导致芯片破损或焊缝开裂。与PCB 板分离时对芯片施加压力的大小顺序为回推<切割刀<V 字型槽<孔装接线，与PCB 板分离时必须使用专门的加具而不是用手操作。

### 8.13 散落电容器的处理

- 若不小心把电容器掉落在地板上，电容器可能已破裂。一旦发生请不要使用此电容器，特别是大尺寸的电容更易引起破裂，请小心操作。



- 叠放已贴装好的 P.C 板，P.C 板的一个角可能会碰到另一板上的电容器引起电容的破裂。



### 8.14 其它安全注意事项：

在医疗，航空或其它重要领域，若电容器失效会在社会上造成重大人员伤亡及损失。所以在这些领域务必使用专门设计的高信赖性的电容器。使及用于以下产品时，请事先联络。

- 航空机器，宇宙机器，海底机器，发电厂用机器，医疗机器
- 运输机器(机动车，汽车，船舶等)，交通信号用机器，防灾防犯罪机器，情报处理机器
- 和上述机器类似的机器