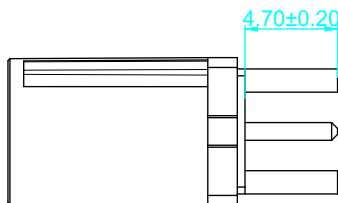
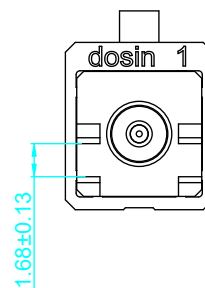
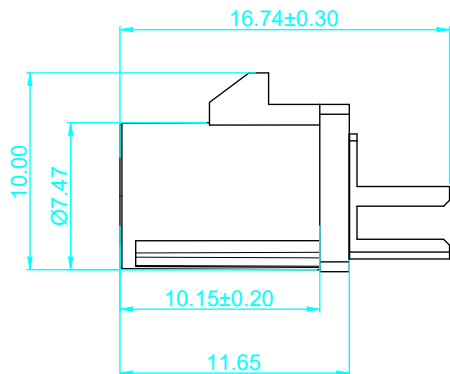
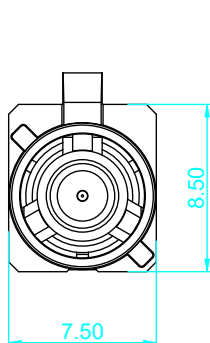
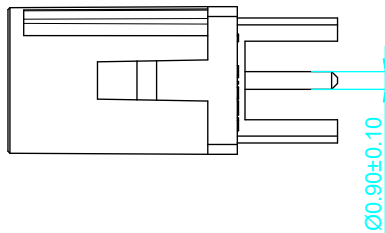




|        |                |            |          |
|--------|----------------|------------|----------|
| 版本 Rev | 说明 Description | 日期 Date    | 批准 Appr  |
| 1      | First issue    | 2025/11/03 | Mr. Wang |



NOTES:

1>产品外观：表面不可有破损、划伤、脚断变形等缺陷，其他要求请参考品质外观检验标准；  
 2>未标注的尺寸公差依照图纸默认尺寸公差执行，未标注的尺寸需遵循3D结构；

- 3>电气性能：1. 绝缘阻抗：1000MΩ min  
 2. 接触电阻：30mΩ max  
 3. 耐电压：500V AC  
 4. 插拔寿命：25 times min  
 5. 插拔力：拔出力：5N min；插入力：35N max

4>使用温度：-40℃~105℃

|    |                    |               |                    |               |          |
|----|--------------------|---------------|--------------------|---------------|----------|
| 5  |                    |               |                    |               |          |
| 4  | FAKRA MALE FOR PCB |               | 中心针：黄铜C3604        | 镀金            | 1        |
| 3  | 五金件                | 401-0214001-A | 胶芯：PTFE            | 白色            | 1        |
| 2  |                    |               | 五金主体：黄铜C3604       | 亮锡            | 1        |
| 1  | 胶壳                 | /             | PA46               |               | 1        |
| NO | 名称 (NAME)          | 料号 (P/N)      | 规格 (SPECIFICATION) | 表面处理 (FINISH) | 用量 (QTY) |

|              |         |                 |                    |            |           |            |  |
|--------------|---------|-----------------|--------------------|------------|-----------|------------|--|
|              |         | 江门市德索连接器有限公司    |                    |            |           |            |  |
| 图号<br>DWG NO |         | 品名<br>PART NAME | FAKRA MALE FOR PCB |            |           |            |  |
| 批准<br>Appr   |         | 料号<br>PART NO.  | DS877MPS0188       |            |           |            |  |
| 审核<br>Check  |         | 日期<br>Date      | 比例<br>Scale        | 单位<br>Unit | 版本<br>Rev | 页码<br>Page |  |
| 绘图<br>Draw   | Denggao | 2023.08.04      | 1:1                | MM         | A         | 1/2        |  |

未注公差  
 TOLERANCE UNSPECIFIED  
 0.5 - 8mm ± 0.15mm  
 8 - 30mm ± 0.20mm  
 30 - 120mm ± 0.30mm  
 X° ± 2°  
 X.X° ± 1°



|        |                |         |         |
|--------|----------------|---------|---------|
| 版本 Rev | 说明 Description | 日期 Date | 批准 Appr |
|        |                |         |         |

| 型号 Coding | 图示 Graphics | 颜色 Colour               | 料号 Product NO.  |
|-----------|-------------|-------------------------|-----------------|
| A         |             | Black 黑色<br>RAL9005     | DS1-0101M2001-A |
| B         |             | White 白色<br>RAL9001     | DS1-0102M2001-A |
| C         |             | Blue 蓝色<br>RAL5005      | DS1-0103M2001-A |
| D         |             | Bordeaux 酒红紫<br>RAL4004 | DS1-0104M2001-A |
| E         |             | Green 绿色<br>RAL6002     | DS1-0105M2001-A |
| F         |             | Brown 棕色<br>RAL8011     | DS1-0106M2001-A |
| G         |             | Gray 灰色<br>RAL7031      | DS1-0107M2001-A |

| 型号 Coding | 图示 Graphics | 颜色 Colour                    | 料号 Product NO.  |
|-----------|-------------|------------------------------|-----------------|
| H         |             | Violet 紫罗兰<br>RAL4003        | DS1-0108M2001-A |
| I         |             | Beige 米黄色<br>RAL1001         | DS1-0109M2001-A |
| K         |             | Curry 咖喱黄<br>RAL1027         | DS1-0110M2001-A |
| L         |             | Carmine Red 胭脂红<br>RAL3002   | DS1-0111M2001-A |
| M         |             | Pastel Orange 淡橙色<br>RAL2003 | DS1-0112M2001-A |
| N         |             | Pastel Green 浅绿色<br>RAL6019  | DS1-0113M2001-A |
| Z         |             | Water Blue 水蓝色<br>RAL5021    | DS1-0114M2001-A |

| 5  |           |          |                    |               |          |
|----|-----------|----------|--------------------|---------------|----------|
| 4  |           |          |                    |               |          |
| 3  |           |          |                    |               |          |
| 2  |           |          |                    |               |          |
| 1  |           |          |                    |               |          |
| NO | 名称 (NAME) | 料号 (P/N) | 规格 (SPECIFICATION) | 表面处理 (FINISH) | 用量 (QTY) |

|   |  |              |                 |                    |            |           |  |
|---|--|--------------|-----------------|--------------------|------------|-----------|--|
| <br>CONNECTOR & CABLE ASSEMBLY  |  | 江门市德索连接器有限公司 |                 |                    |            |           |  |
| <br>未注公差<br>TOLERANCE UNSPECIFIED<br>0.5 - 8mm ± 0.15mm<br>8 - 30mm ± 0.20mm<br>30 - 120mm ± 0.30mm<br>X° ± 2°<br>X.X° ± 1° |  | 图号<br>DWG NO | 品名<br>PART NAME | FAKRA MALE FOR PCB |            |           |  |
|   |  | 批准<br>Appr   | 料号<br>PART NO.  | /                  |            |           |  |
|   |  | 审核<br>Check  | 日期<br>Date      | 比例<br>Scale        | 单位<br>Unit | 版本<br>Rev |  |
|   |  | 绘图<br>Draw   | jason           | 2023.08.04         | 1:1        | MM        |  |
|   |  |              |                 |                    | 页码<br>Page | A         |  |
|   |  |              |                 |                    | 2/2        |           |  |