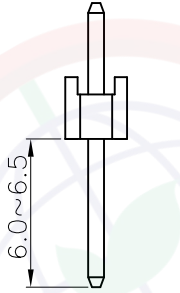
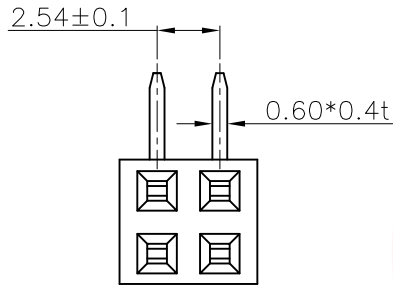


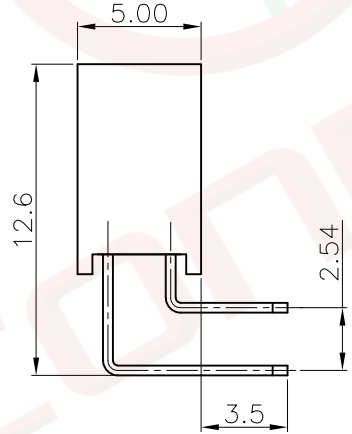
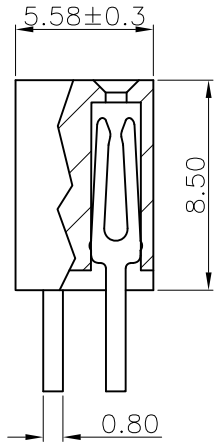
1	2	3	4	5	6	7	8		
Dept	晨翔2.54mm排母, 2*2PIN, 弯插, Y型端子, 镀半金, 黑胶, 胶高8.5mm				REV.	DESCRIPTION	DRAWN	CHECKED	APPROVED
Qty					A	NEW RELEASE	JLZ 08/24/24'		
DC	1								
ED	1								
IE	1								
ISO	1								
PD	1								
R&D	1								
SD	1								
QA	1								
QC	1								
QE	1								

晨翔料号: DS1024-2x2R2

此信息来自宁波晨翔电子有限公司并且是保密的。禁止向收件人以外的任何一方披露信息。本文包含的知识、专利、版权、商业秘密和技术知识) 仅由晨翔或其附属公司拥有。未经晨翔事先书面同意, 严禁未经授权的复制或修改。此处提供的知识、专利、版权、商业秘密和技术知识, 并不构成以任何形式或方式供其使用, 且不构成对这些权利的放弃。晨翔可以自行决定强制执行其知识产权; 不履行或延迟行使这些权利并不构成对这些权利的放弃。

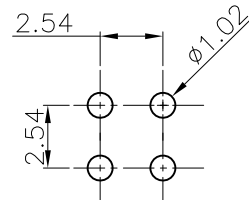


建议对插针长



备注:

- 电性说明:
 - 接触阻抗: 20毫欧最大。
 - 耐压: 600伏交流电一分钟。
 - 绝缘阻抗: 1000兆欧最小。
 - 额定电流: 3安。
- 环境特性:
 - 工作温度: -40~+105° C。
- 材料:
 - 端子: H62黄铜, 镀半金。
 - 胶芯: PBT, 黑色, 阻燃。
- 产品符合RoHS环保要求。



PCB板孔参考尺寸
公差: ±0.05

GENERAL TOLERANCE		ANGLE TOLERANCE		PROJECTION		TITLE	FEMALT HEADER PITCH
X.	±0.60	X.	±5°	UNITS	mm		2.54mm R/A DOUBLE ROW TYPE
.X	±0.38	.X	±3°	SHEET SIZE	A4	SERIES	DS1024 SERIES
.XX	±0.25	.XX	±2°	晨翔电子有限公司 CONNFLY CONNFLY ELECTRONIC CO. LTD			
DRAWING TYPE		CUSTOMER					
SCALE	1:1	SHEET	1 OF 1				
DRAWING NO.		C-DS1024-XXXXX-A					