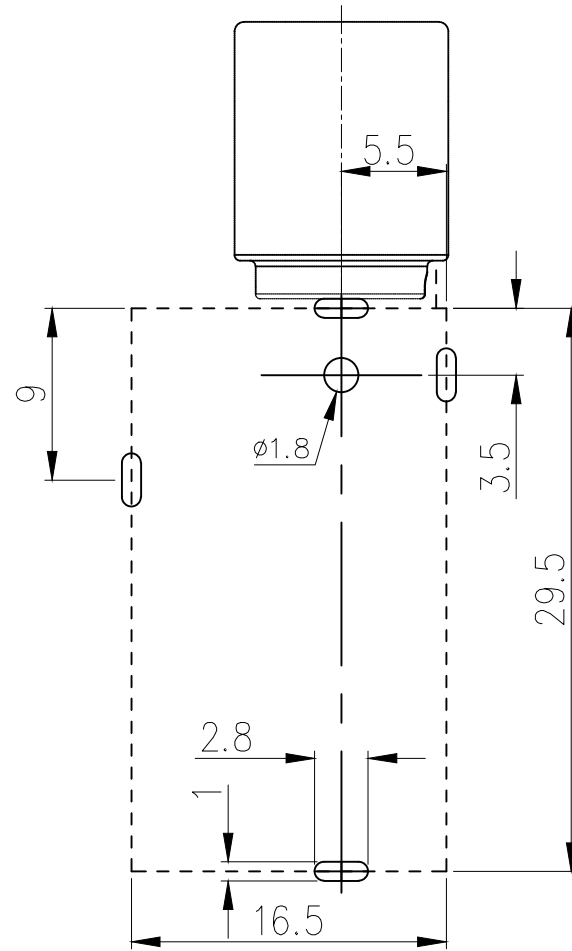
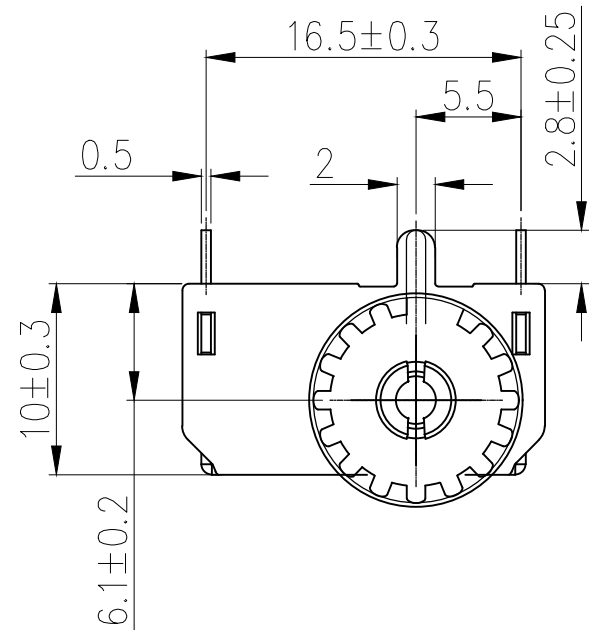
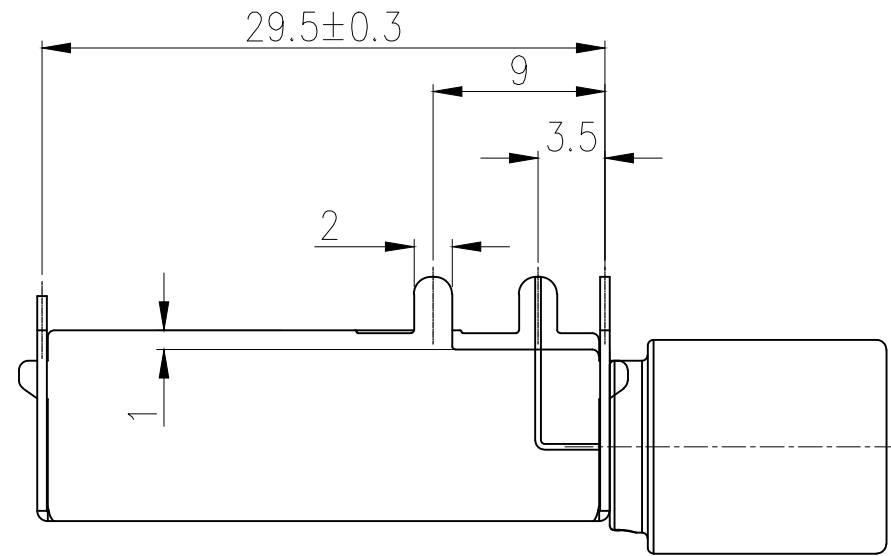
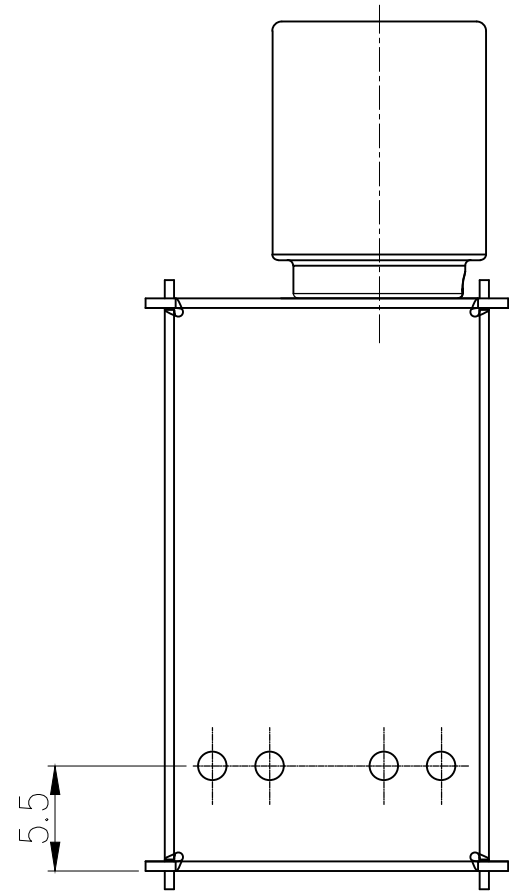


标记 MARK	ECN编号/变更内容 ECN NO/DEFINITION	修改 REVISE	日期 DATE	核准 APPROVE



Recommend PCB Layout  
Tolerance:  $\pm 0.05\text{mm}$

SPECIFICATION (技术要求)

1. Operating Temperature (环境温度):  $-25^{\circ}\text{C} \sim 85^{\circ}\text{C}$
2. Voltage Rating (额定电压): 50V AC/DC
3. Current Rating (额定电流): 0.5A
4. Contact Resistance (接触抗阻):  $30\text{m}\Omega$
5. Insulation Resistance (绝缘抗阻):  $100\text{M}\Omega$
6. Dielectric Withstanding Voltage (耐电压): 500V AC Min
7. Insertion/Withdrawal Force (插拔力): 3-50N
8. Life Time (mating cycles) 寿命:  $>1000$  Cycles
9. SIGNAL LOSS  $<1\text{dB}$  IN BOTH VHF, UHF BAND.
10. NOMINAL IMPEDANCE : 75 OHMS.
11. OPERATING FREQUENCY : 0-2 GHZ.

3	IEC母头	冷扎钢	镀镍	
2	支架	SPCC	镀铜锡	
1	绝缘体	PPS	灰色	
序号	品名	材质	电镀/颜色	备注

	深圳市虹成电子有限公司		品名 TITLE	屏蔽罩	
			料号 PART NO	HC-PBZ-I03704	
GENERAL TOLERANCES (UNLESS SPECIFIED)		比列 SCALE	1:1		
0-10: $\pm 0.3$	26-50: $\pm 0.5$	单位 UNIT	MM	制图 DRAW	AhYe
11-25: $\pm 0.4$	ANGULAR: $\pm 2^{\circ}$	张数 PART NO	1 OF 1	审核 CHECKED	夏操云
		版本 REV	A	批准 APPROVE	赵亮亮

