

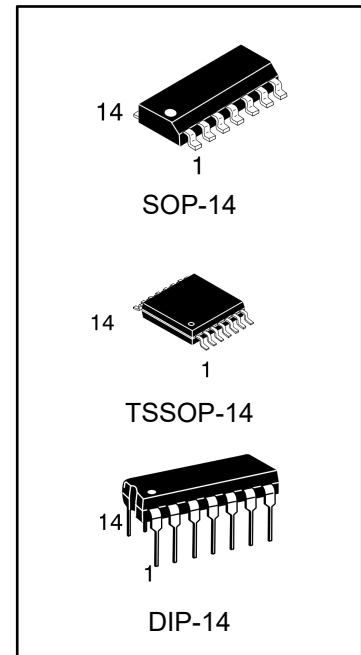
六路反相施密特触发器

产品说明

CD40106B 提供六个反相缓冲器。每个输入都具有施密特触发器电路，反向缓冲器针对正向信号和负向信号在不同点进行切换。正电压 V_P 与负电压 V_N 之差被定义为输入迟滞电压 V_H 。推荐的工作电压范围是 3V 至 15V，以 V_{SS} 为参考。未使用的输入引脚必须连接到 V_{DD} 、 V_{SS} 或另一个输入。

其主要特点如下：

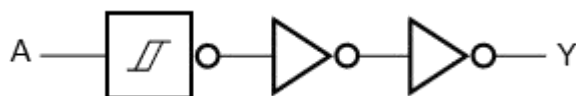
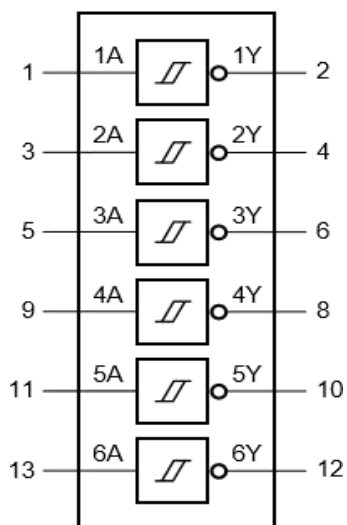
- 施密特触发器输入鉴别
- 完全静态操作
- 5V、10V、15V 参数额定值
- 标准化对称输出特性
- 封装形式：DIP-14/SOP-14/TSSOP-14



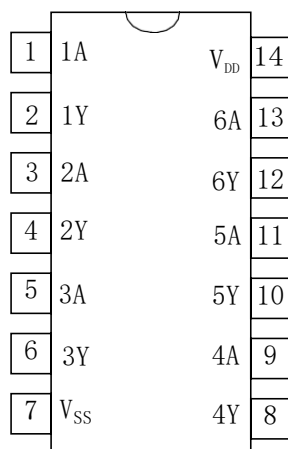
产品订购信息

产品名称	封装	打印名称	包装	包装数量
CD40106BPG	DIP-14	CD40106B	管装	1000 只/盒
CD40106BDRG	SOP-14	CD40106B	编带	2500 只/盘
CD40106BDRG4	SOP-14	CD40106B	编带	4000 只/盘
CD40106BPWRG	TSSOP-14	CD40106B	编带	2500 只/盘

功能框图及引脚说明



引脚排列图



引脚说明

引脚	符号	功能
1,3,5,9,11,13	nA	输入
2,4,6,8,10,12	nY	输出
14	V _{DD}	电源电压
7	V _{SS}	地 (0V)

真值表

输入	输出
nA	nY
L	H
H	L

H=高电平；L=低电平。

极限参数（除非另有规定， $T_{amb}=+25^{\circ}\text{C}$ ，电压以 $V_{SS}=0\text{V}$ （通常接地）为参考。）

参数名称	符号	条件	最小	典型	最大	单位
电源电压	V_{DD}		-0.5		+18	V
输入钳位电流	I_{IK}	$V_I < -0.5$ 或 $V_I > V_{DD} + 0.5\text{V}$	-		± 10	mA
输入电压	V_I		-0.5		$V_{DD} + 0.5$	V
输出钳位电流	V_{OK}	$V_O < -0.5$ 或 $V_O > V_{DD} + 0.5\text{V}$	-		± 10	mA
输入/输出电流	$I_{I/O}$		-		± 10	mA
电源电流	I_{DD}		-		50	mA
贮存温度	T_{stg}		-65		+150	$^{\circ}\text{C}$
工作环境温度	T_{amb}		-40		+85	$^{\circ}\text{C}$
焊接温度	T_L	10 秒	DIP		245	$^{\circ}\text{C}$
			SOP		245	$^{\circ}\text{C}$

注：极限参数是指无论在任何条件下都不能超过的极限值。万一超过此极限值，将有可能造成产品劣化等物理性损伤；同时在接近极限参数下，不能保证芯片可以正常工作。

推荐使用条件

参数名称	符号	最小	典型	最大	单位
电源电压	V_{DD}	3	-	15	V
输入电压	V_I	0	-	V_{DD}	V
环境温度	T_{amb}	-40	-	+85	$^{\circ}\text{C}$

电气特性

直流参数 1 (除非另有规定, $T_{amb}=25^{\circ}C$, $V_I=V_{SS}$ 或 V_{DD} , $V_{SS}=0V$)

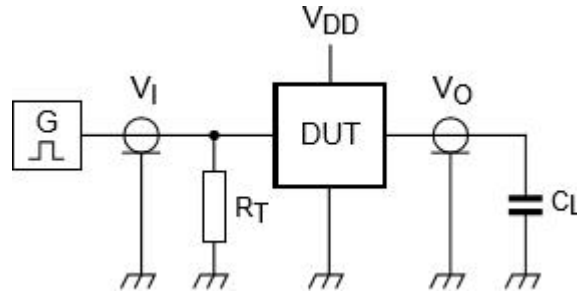
参数名称	符号	测试条件		最小	典型	最大	单位
高电平输入电压	V_P	$V_{DD}=5V$		2	3.0	3.5	V
		$V_{DD}=10V$		3.7	5.8	7	V
		$V_{DD}=15V$		4.9	8.3	11	V
低电平输入电压	V_N	$V_{DD}=5V$		1.5	2.2	3	V
		$V_{DD}=10V$		3	4.5	6.3	V
		$V_{DD}=15V$		4	6.5	10.1	V
高电平输出电压	V_{OH}	$V_{DD}=5V$	$ I_o <1\mu A$	4.95		-	V
		$V_{DD}=10V$		9.95		-	V
		$V_{DD}=15V$		14.95		-	V
低电平输出电压	V_{OL}	$V_{DD}=5V$	$ I_o <1\mu A$	-		0.05	V
		$V_{DD}=10V$		-		0.05	V
		$V_{DD}=15V$		-		0.05	V
高电平输出电流	I_{OH}	$V_{OH}=2.5V$	$V_{DD}=5V$	-		-1.4	mA
		$V_{OH}=4.6V$	$V_{DD}=5V$	-		-0.5	mA
		$V_{OH}=9.5V$	$V_{DD}=10V$	-		-1.3	mA
		$V_{OH}=13.5V$	$V_{DD}=15V$	-		-3.4	mA
低电平输出电流	I_{OL}	$V_{OL}=0.4V$	$V_{DD}=5V$	0.5		-	mA
		$V_{OL}=0.5V$	$V_{DD}=10V$	1.3		-	mA
		$V_{OL}=1.5V$	$V_{DD}=15V$	3.4		-	mA
输入漏电流	I_I	$V_{DD}=15V$		-		± 0.1	μA
静态电流	I_{DD}	$V_{DD}=5V$, 输入接 V_{DD} 或 V_{SS}		-		0.25	μA
		$V_{DD}=10V$, 输入接 V_{DD} 或 V_{SS}		-		0.5	μA
		$V_{DD}=15V$, 输入接 V_{DD} 或 V_{SS}		-		1.0	μA
输入电容	C_I			-		7.5	pF

交流参数(除非另有规定, $T_{amb}=25^{\circ}C$, $V_{CC}=5V$, $V_{EE}=0V$, 输入 t_r 、 $t_f=20ns$, $C_L=50pF$)

参数名称	符号	测试条件		最小	典型	最大	单位	
传输延迟时间	t_{PHL}	nA 到 nY	$V_{DD}=5V$	-	90	180	ns	
			$V_{DD}=5V$	-	35	70	ns	
			$V_{DD}=15V$	-	30	60	ns	
	t_{PLH}		$V_{DD}=5V$	-	75	150	ns	
			$V_{DD}=5V$	-	35	70	ns	
			$V_{DD}=15V$	-	30	60	ns	
转换时间	t_{THL}	nY 到低	$V_{DD}=5V$	-	60	120	ns	
			$V_{DD}=10V$	-	30	60	ns	
			$V_{DD}=15V$	-	20	40	ns	
	t_{TLH}		nA 或 nB 到高	$V_{DD}=5V$	-	60	120	ns
				$V_{DD}=10V$	-	30	60	ns
				$V_{DD}=15V$	-	20	40	ns

测试线路

交流测试线路



备注：DUT=待测电路

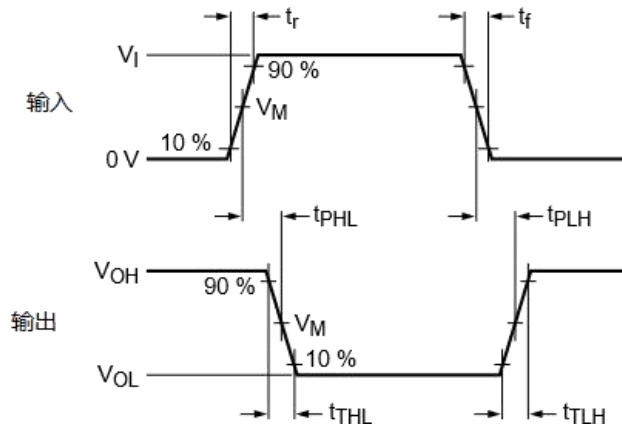
CL=负载电容

RT=输出电阻等效于脉冲发生器的输出阻抗 Z_o

测试条件：

工作电压	输入		负载
V_{DD}	V_I	t_r, t_f	C_L
5V~15V	V_{SS} 或 V_{DD}	$\leq 20\text{ns}$	50pF

交流测试波形



逻辑电平： V_{OL} 和 V_{OH} 是输出负载存在时典型的输出电压。

T_r 、 t_f =输入上升和下降时间。

工作电压	输入	输出
V_{DD}	V_M	V_M
5V~15V	0.5VDD	0,.5VDD

传输特性

VSS=0V;所有典型值都是 $T_{amb}=25^{\circ}\text{C}$ 。

参数名称	符号	条件	$T_{amb}=-40^{\circ}\text{C}$ 到 $+85^{\circ}\text{C}$			单位
			最小	典型	最大	
正向阈值电压	V_P	$V_{DD}=5\text{V}$	2.0	3.0	3.5	V
		$V_{DD}=10\text{V}$	3.7	5.8	7.0	V
		$V_{DD}=15\text{V}$	4.9	8.3	11.0	V
负向阈值电压	V_N	$V_{DD}=5\text{V}$	1.5	2.2	3.0	V
		$V_{DD}=10\text{V}$	3.0	4.5	6.3	V
		$V_{DD}=15\text{V}$	4.0	6.5	10.1	V
迟滞电压	V_H	$V_{DD}=5\text{V}$	0.5	0.8	-	V
		$V_{DD}=10\text{V}$	0.7	1.3	-	V
		$V_{DD}=15\text{V}$	0.9	1.8	-	V

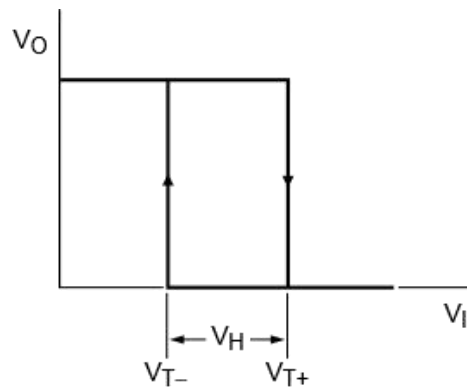


图 1、传输特性

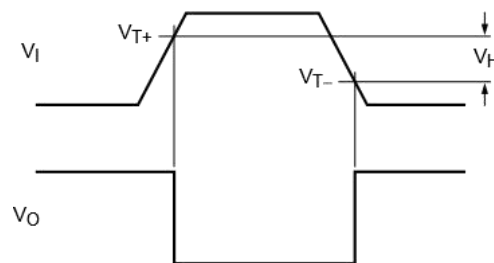
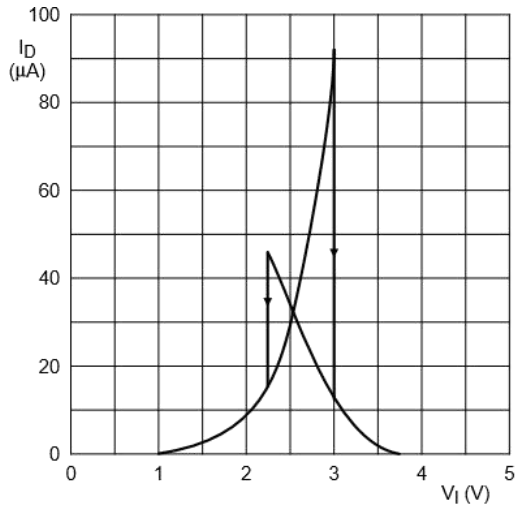
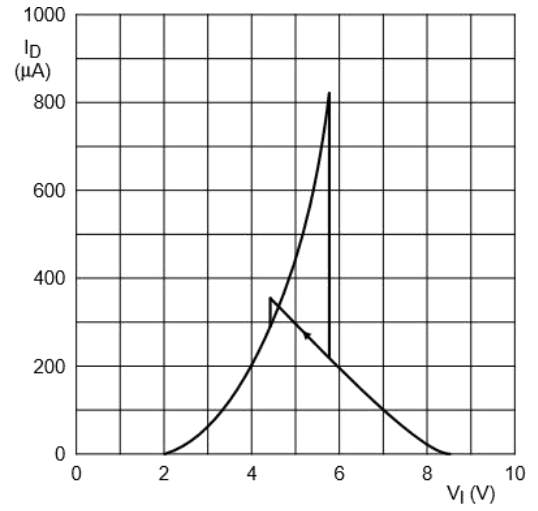


图2、 V_P 和 V_N (30%到70%之间) 和 V_H 定义的波形图



a. $V_{DD}=5V; T_{amb}=25^{\circ}C$



b. $V_{DD}=10V; T_{amb}=25^{\circ}C$

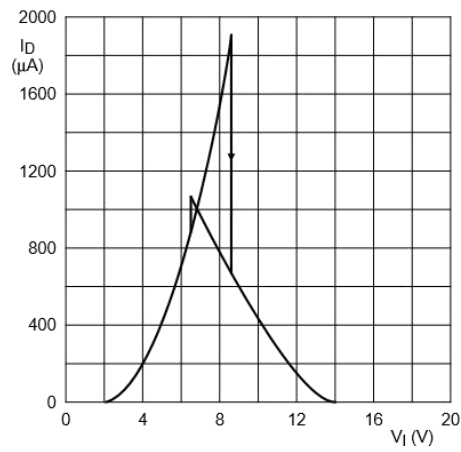
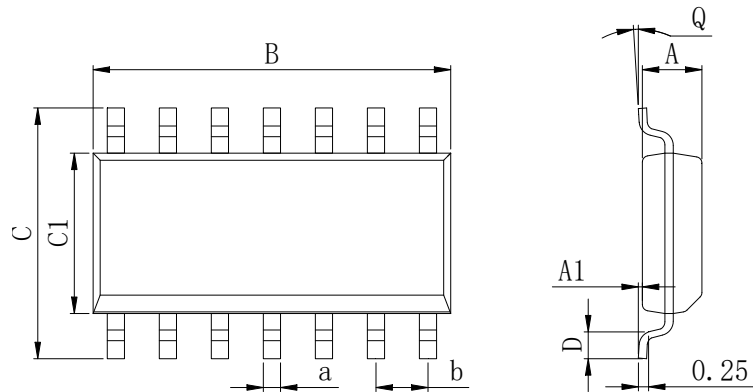
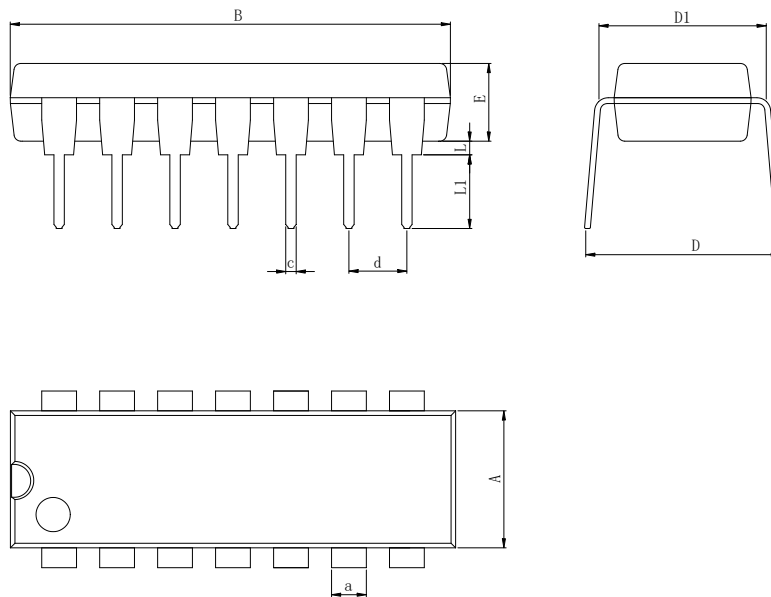


图3、典型输入漏电流的特性曲线

封装外形尺寸
SOP-14

Dimensions In Millimeters(SOP-14)

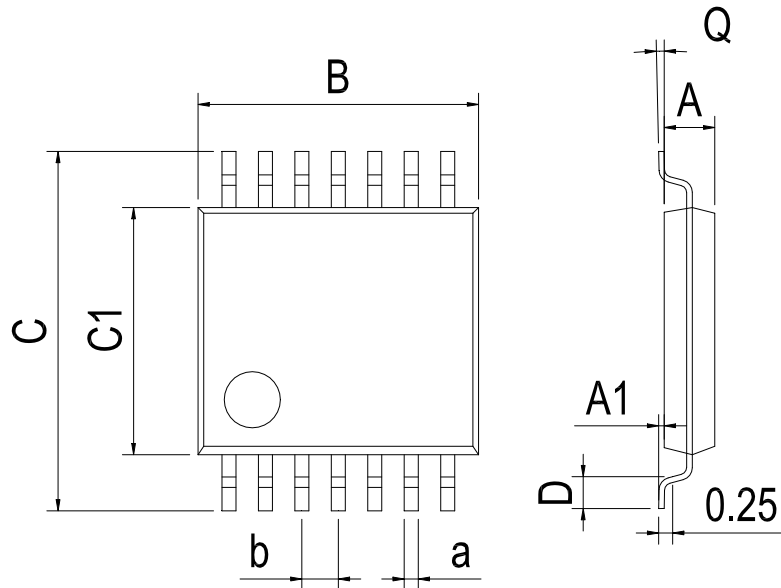
Symbol:	A	A1	B	C	C1	D	Q	a	b
Min:	1.35	0.05	8.55	5.80	3.80	0.40	0°	0.35	1.27 BSC
Max:	1.55	0.20	8.75	6.20	4.00	0.80	8°	0.45	

DIP-14

Dimensions In Millimeters(DIP-14)

Symbol:	A	B	D	D1	E	L	L1	a	c	d
Min:	6.10	18.94	8.10	7.42	3.10	0.50	3.00	1.50	0.40	2.54 BSC
Max:	6.68	19.56	10.9	7.82	3.55	0.70	3.60	1.55	0.50	

封装外型尺寸

TSSOP-14


Dimensions In Millimeters(TSSOP-14)

Symbol:	A	A1	B	C	C1	D	Q	a	b
Min:	0.85	0.05	4.90	6.20	4.30	0.40	0°	0.20	0.65 BSC
Max:	0.95	0.20	5.10	6.60	4.50	0.80	8°	0.25	

修订历史

版本编号	日期	修改内容	页码
V1.0	2019-12	新修订	1-11
V1.1	2023-9	更新引脚焊接温度、更新封装、更新 DIP-14 尺寸、增加极限参数注释	1、3、8

重要声明：

汉芯半导体保留未经通知更改所提供的产品和服务。客户在订货前应获取最新的相关信息，并核实这些信息是否最新且完整的。汉芯半导体对篡改过的文件不承担任何责任或义务。

客户在使用汉芯半导体产品进行系统设计和整机制造时有责任遵守安全标准并采取安全措施。您将自行承担以下全部责任：针对您的应用选择合适的汉芯半导体产品；设计、验证并测试您的应用；确保您的应用满足相应标准以及任何其他安全、安保或其他要求。以避免潜在风险可能导致人身伤害或财产损失情况的发生。

汉芯半导体产品未获得生命支持、军事、航空航天等领域应用之许可，汉芯半导体将不承担产品在这些领域应用造成的后果。因使用方超出该产品适用领域使用所产生的一切问题和责任、损失由使用方自行承担，与汉芯半导体无关，使用方不得以本协议条款向汉芯半导体主张任何赔偿责任。

汉芯半导体所生产半导体产品的性能提供技术和可靠性数据（包括数据表）、设计资源（包括参考设计）、应用或其他设计建议、网络工具、安全信息和其他资源，不保证没有瑕疵且不做任何明示或暗示的担保，测试和其他质量控制技术的使用只限于汉芯半导体的质量保证范围内。每个器件并非所有参数均需要检测。

汉芯半导体的文档资料，授权您仅可将这些资源用于研发本资料所述的产品的应用。您无权使用任何其他汉芯半导体知识产权或任何第三方知识产权。严禁对这些资源进行其他复制或展示，您应全额赔偿因在这些资源的使用中对汉芯半导体及其代理造成的任何索赔、损害、成本、损失和债务，汉芯半导体对此概不负责。